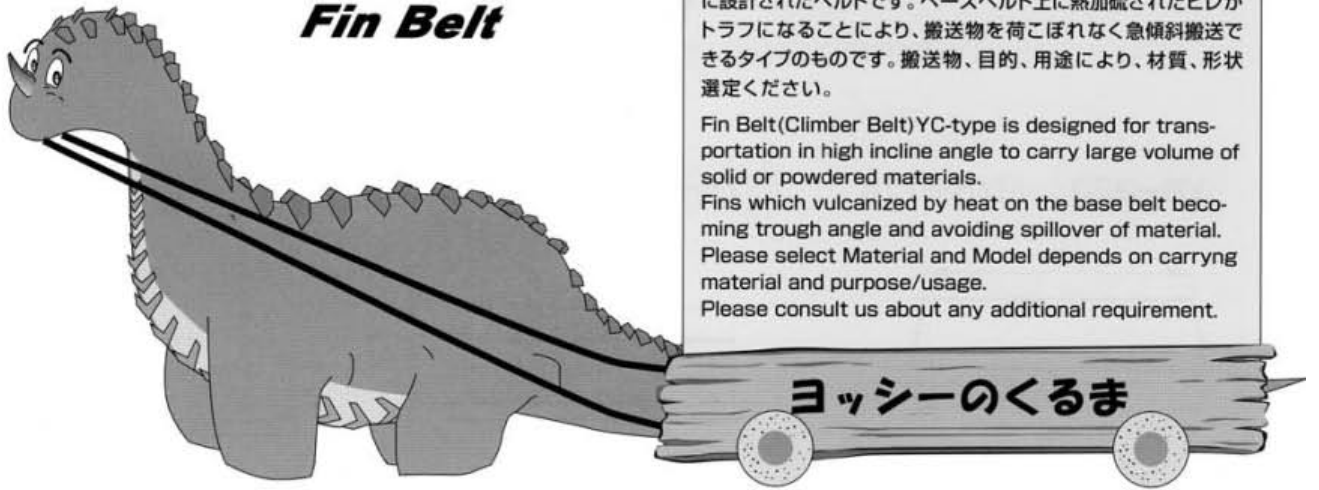


ヒレ付ベルト Fin Belt

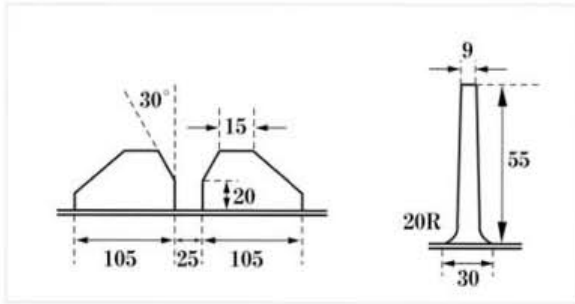


ヒレ付ベルト(クライマーベルト) [YC] は固形物や粉状物をトラフ付(トラフ30°~45°まで)で大量に急傾斜搬送するために設計されたベルトです。ベースベルト上に熱加硫されたヒレがトラフになることにより、搬送物を荷こぼれなく急傾斜搬送できるタイプのものです。搬送物、目的、用途により、材質、形状選定ください。

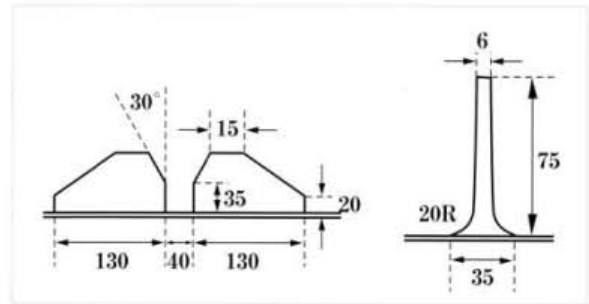
Fin Belt(Climber Belt)YC-type is designed for transportation in high incline angle to carry large volume of solid or powdered materials. Fins which vulcanized by heat on the base belt becoming trough angle and avoiding spillover of material. Please select Material and Model depends on carrying material and purpose/usage. Please consult us about any additional requirement.

YC-100~YC-105

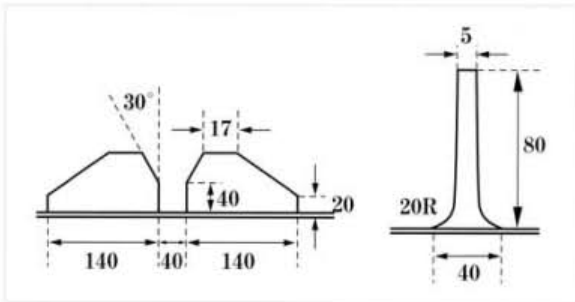
YC-100 300用



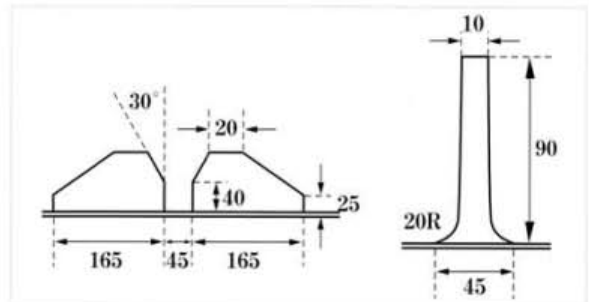
YC-101 350用



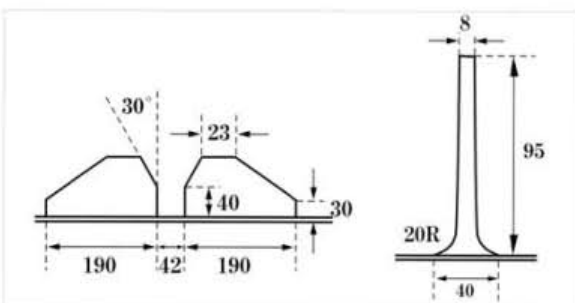
YC-102 400用



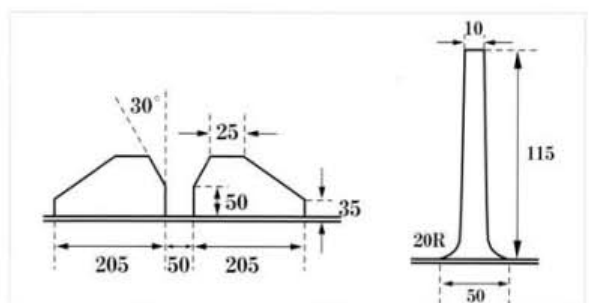
YC-103 450用



YC-104 500用

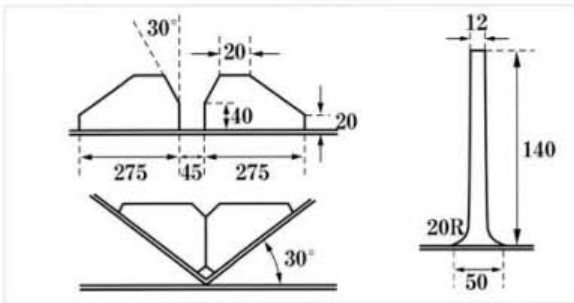


YC-105 600用

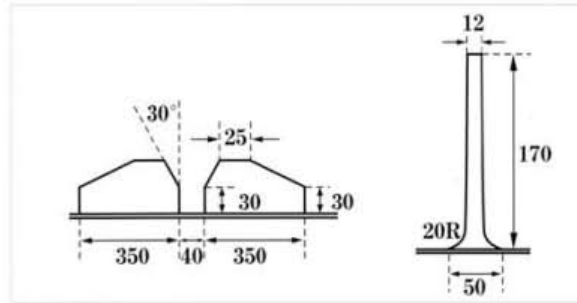


YC-106~YC-115

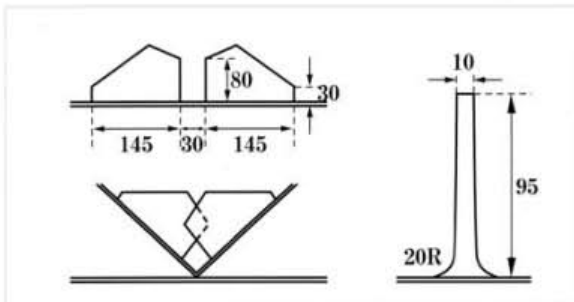
YC-106 750用



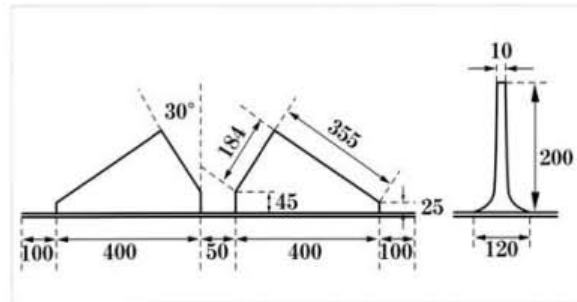
YC-107 900用



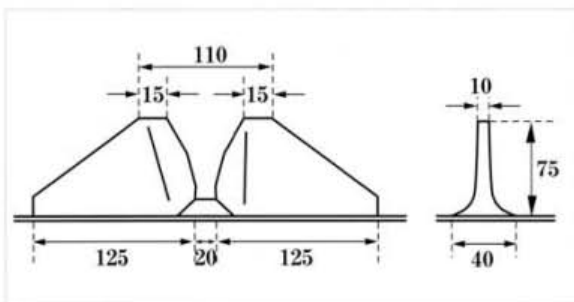
YC-108 400用



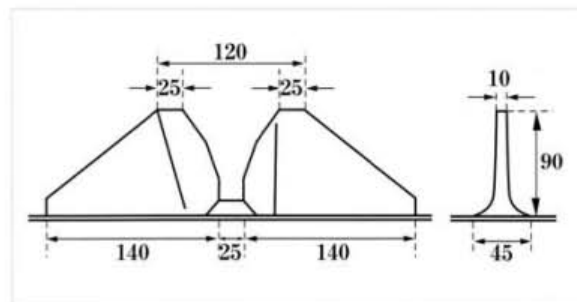
YC-109 1050用



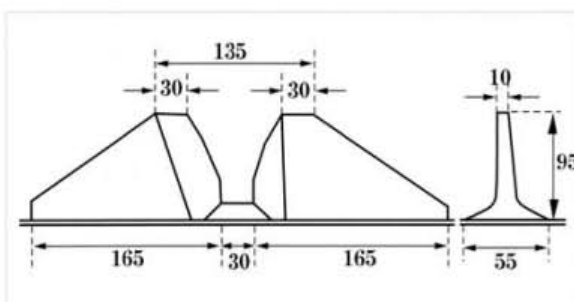
YC-112 350用



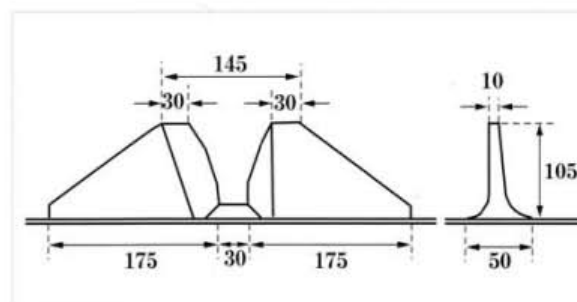
YC-113 400用



YC-114 450用

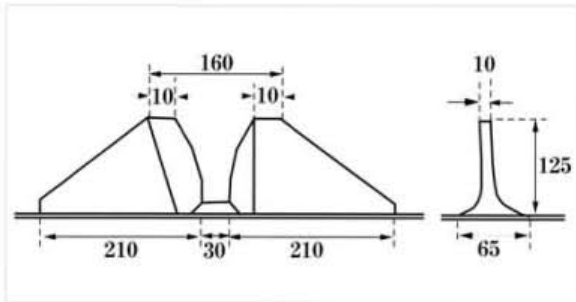


YC-115 500用

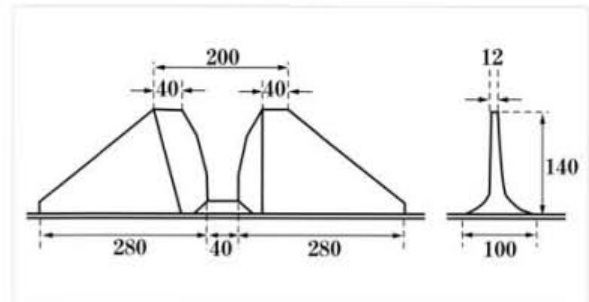


YC-116~YC-120

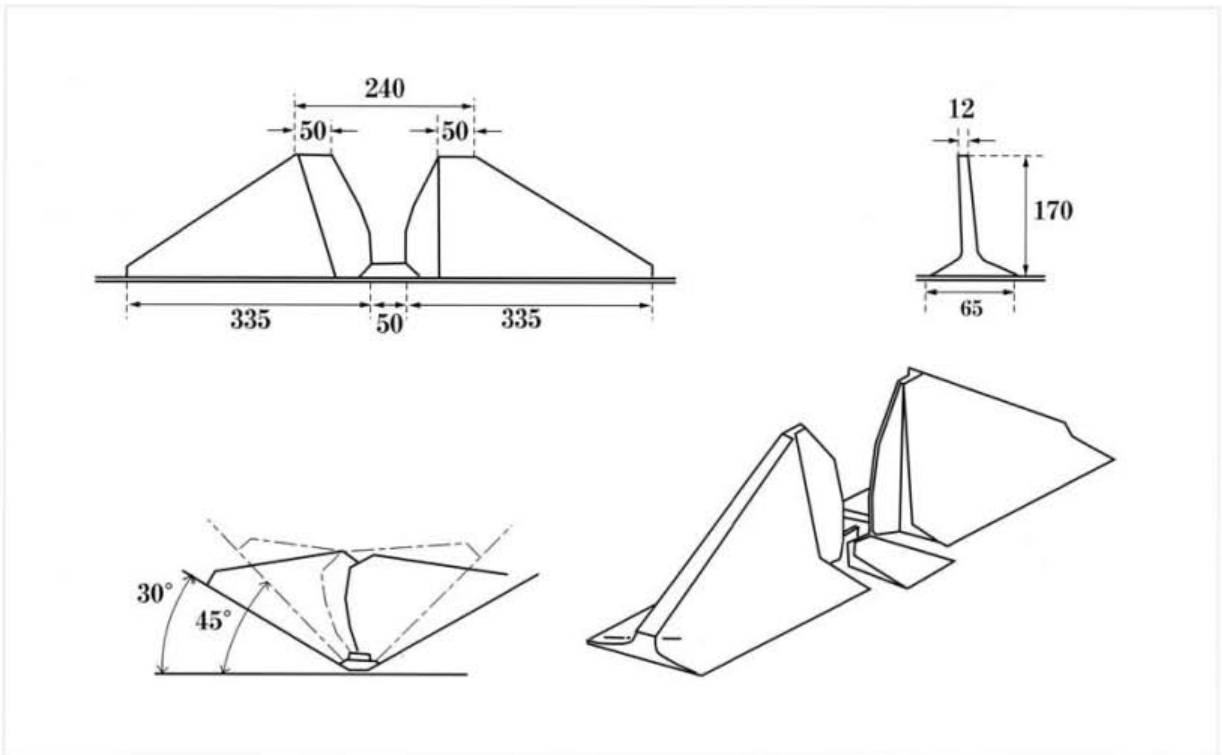
YC-116 600用



YC-117 750用

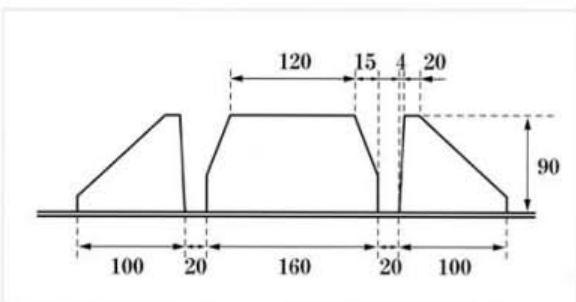


YC-118 900用



45

YC-119 500用



YC-120 600用

