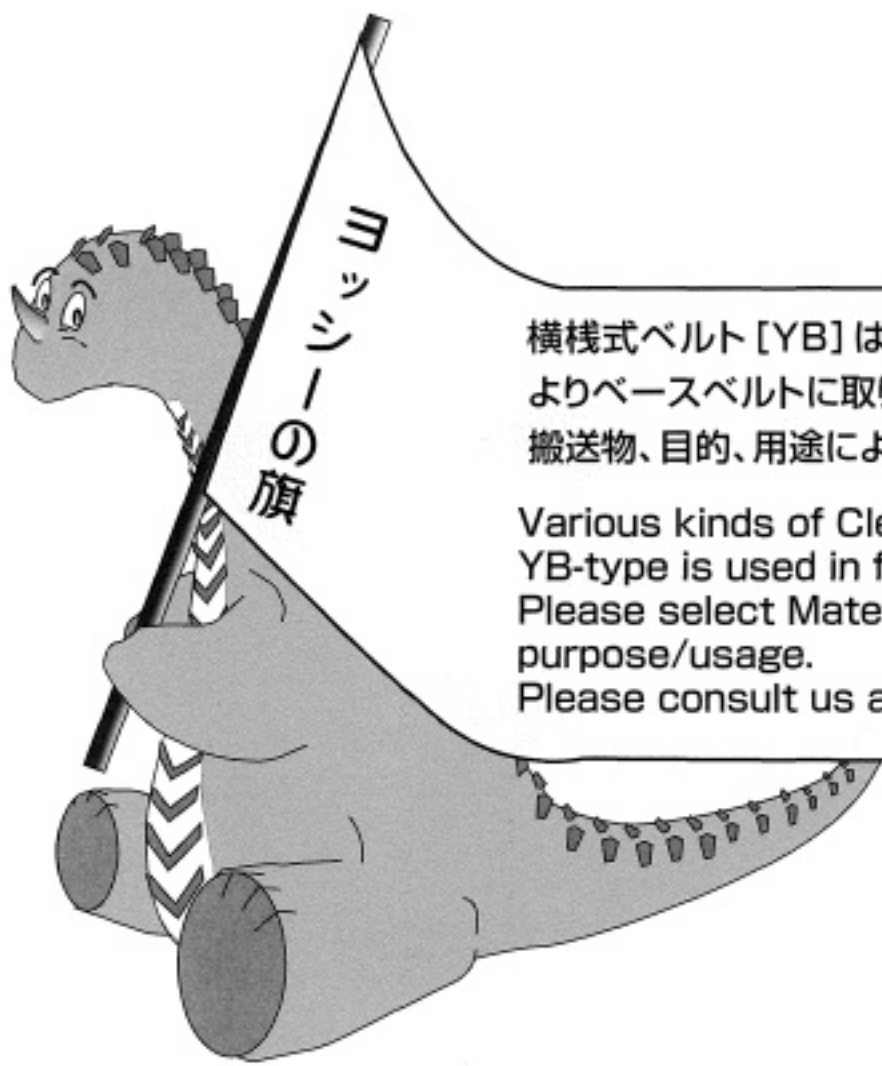


各種横棧式

Range of Cleated Belt

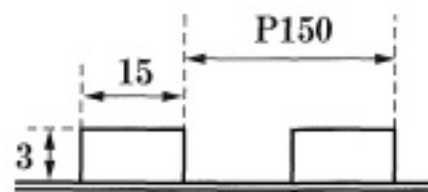
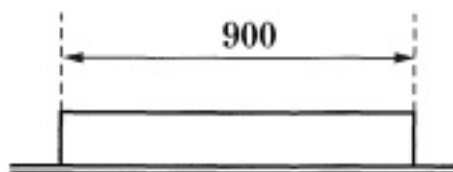


横棧式ベルト [YB] は固形物、塊状物を急傾斜搬送するためのベルトで、棧は熱加硫によりベースベルトに取り付けられています。YBタイプはフラット形式で使用いたします。搬送物、目的、用途により、材質、形状選定下さい。

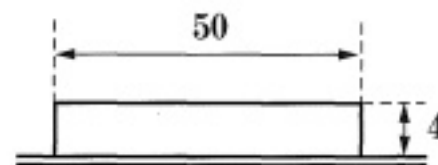
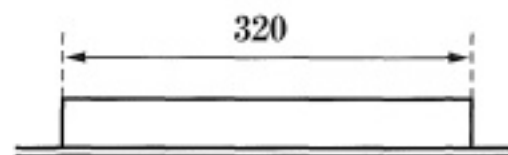
Various kinds of Cleated Belt is available depends on your own requirement. YB-type is used in flat angled rollers. Please select Material and Model depends on carrying material and purpose/usage. Please consult us about any additional requirement.

YB-001 ~ YB-006

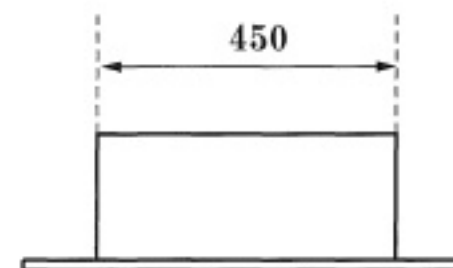
YB-001 |BYB-120



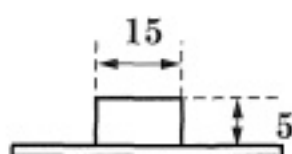
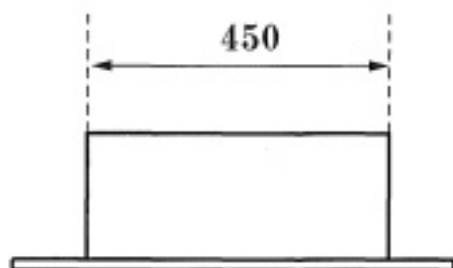
YB-002 |BYB-109



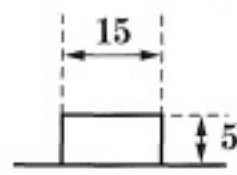
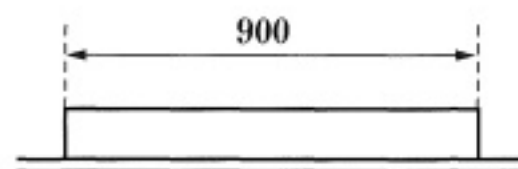
YB-003



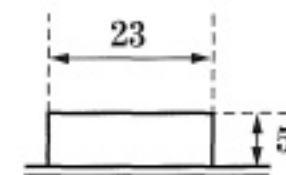
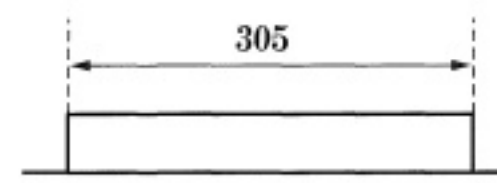
YB-004



YB-005 |BYB-121

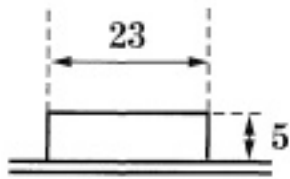
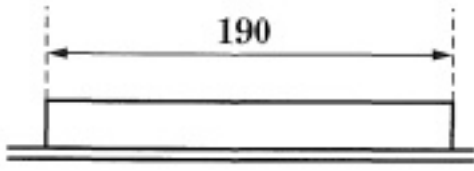


YB-006 |BYB-104

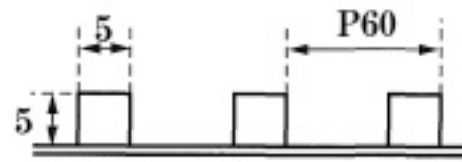
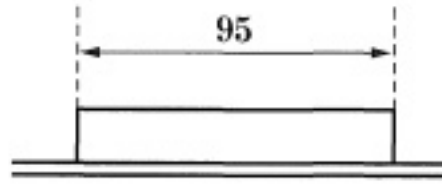


YB-007~YB-015

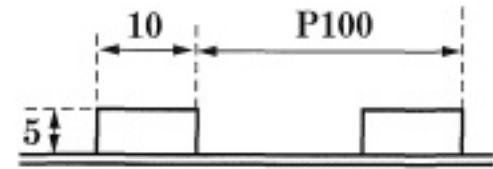
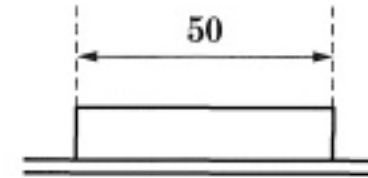
YB-007 |BYB-94



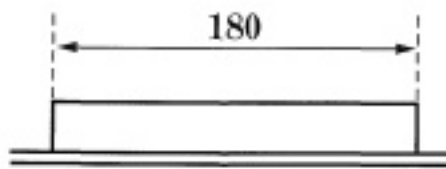
YB-008 |BYB-89



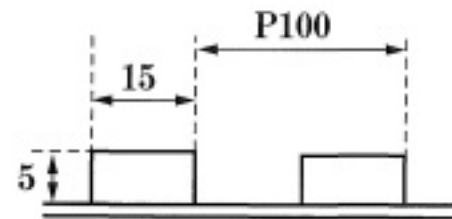
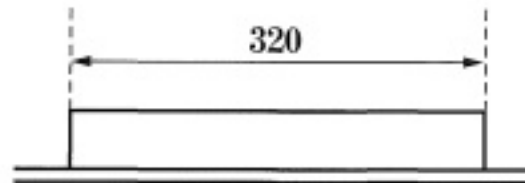
YB-009 |BYB-88



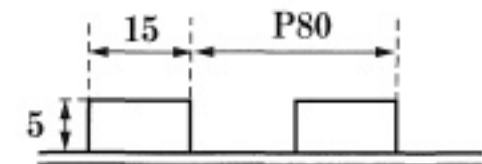
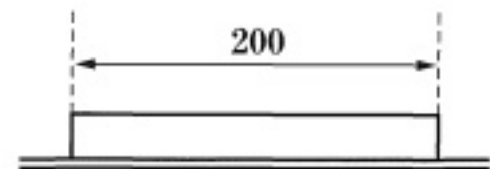
YB-010 |BYB-62



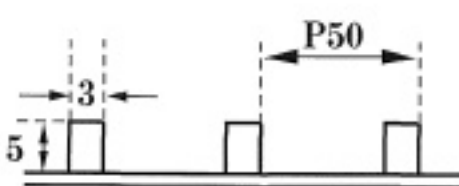
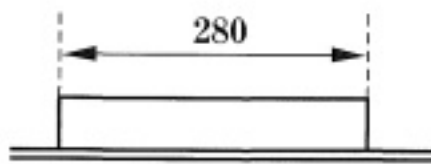
YB-011 |BYB-70



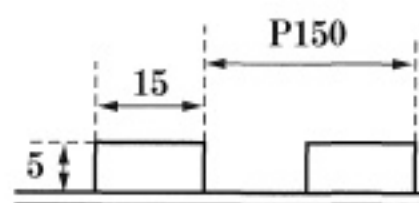
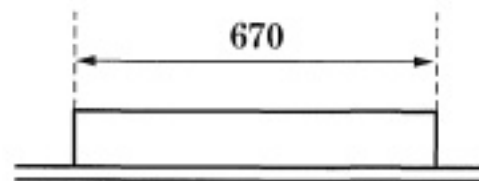
YB-012 |BYB-95



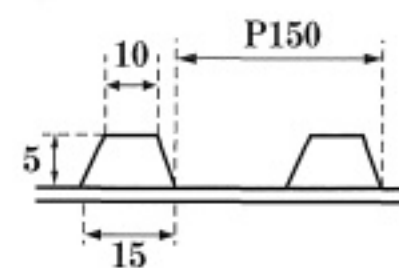
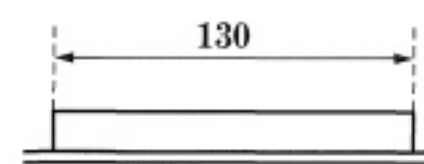
YB-013 |BYB-150



YB-014 |BYB-86

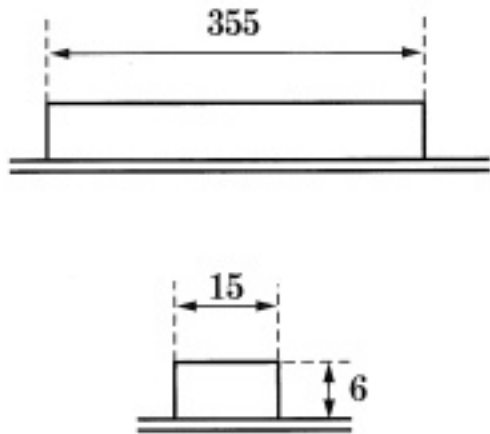


YB-015 |BYB-60

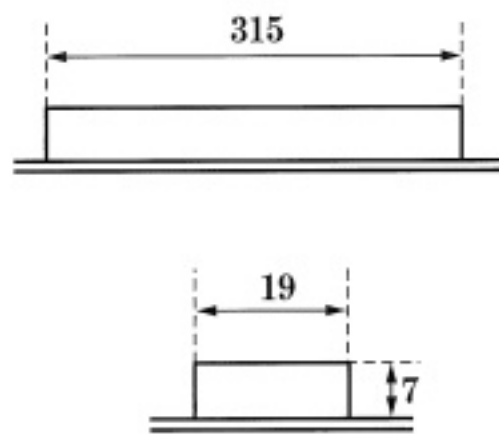


YB-016~YB-024

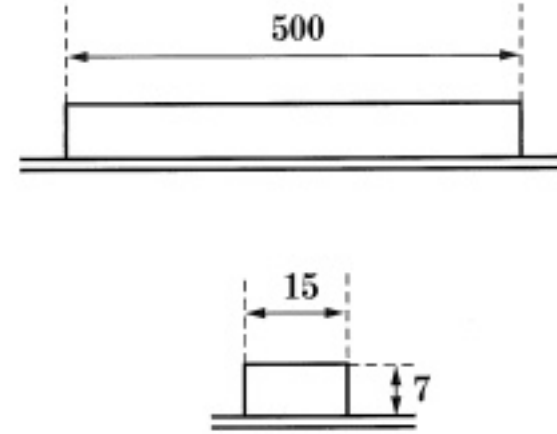
YB-016 |BYB-57



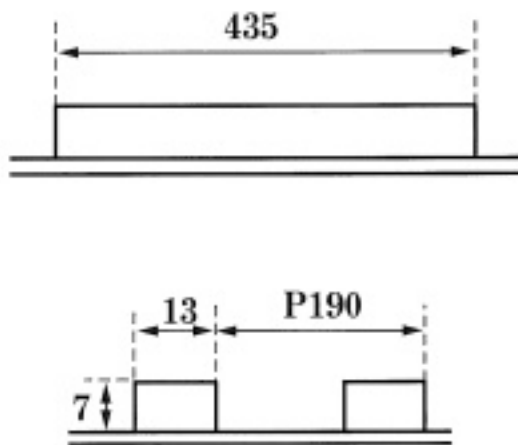
YB-017 |BYB-107



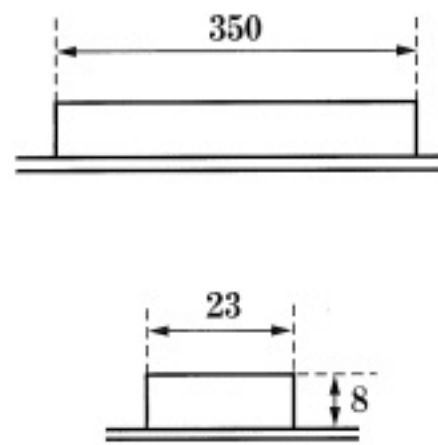
YB-018 |BYB-116



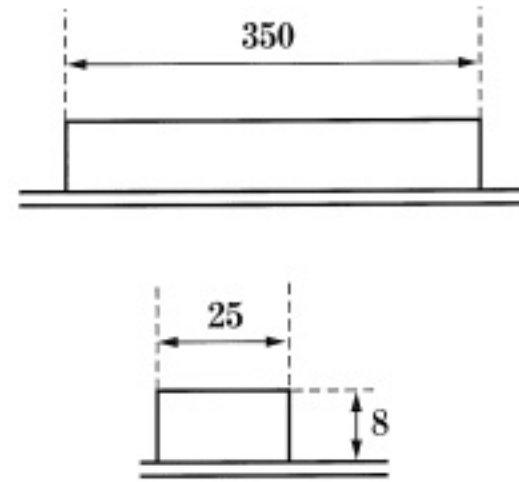
YB-019 |BYB-84



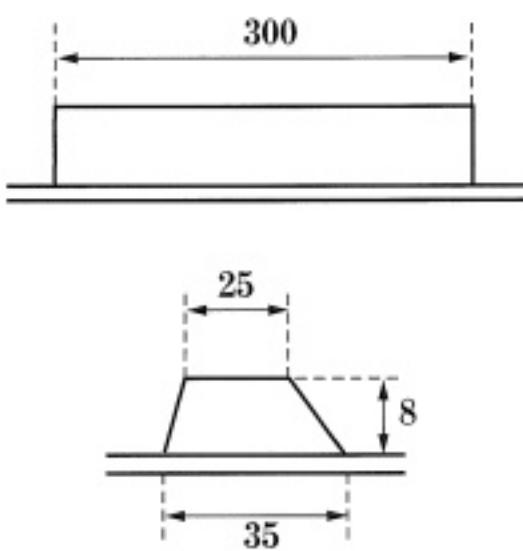
YB-020 |BYB-127



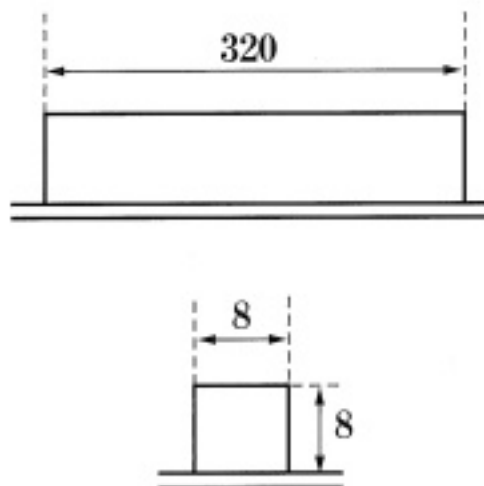
YB-021 |BYB-82



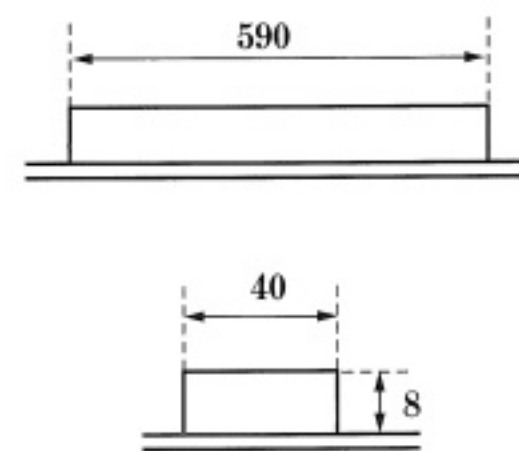
YB-022 |BYB-77



YB-023 |BYB-69

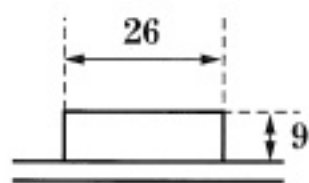
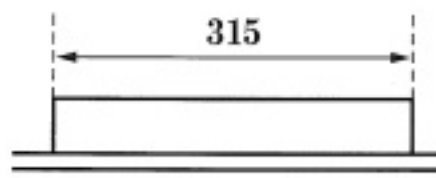


YB-024 |BYB-137

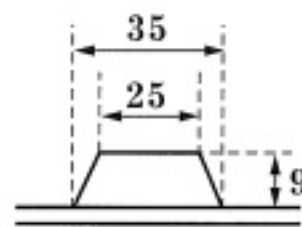
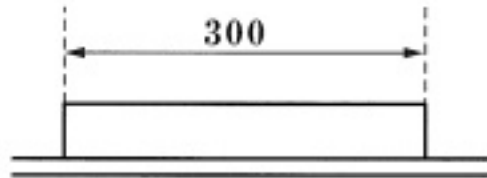


YB-025~YB-044

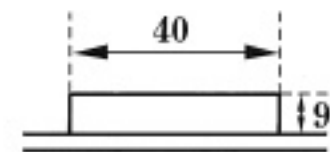
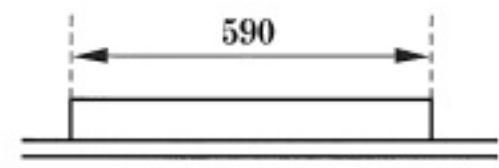
YB-025 |BYB-106



YB-026 |BYB-53



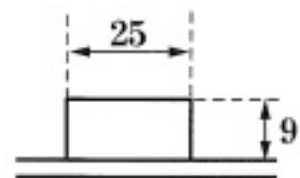
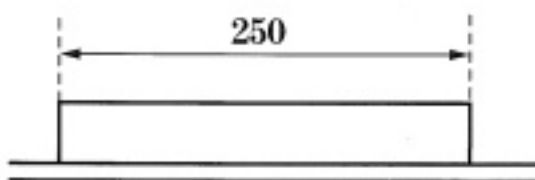
YB-027 |BYB-139



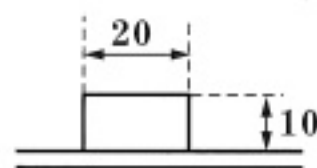
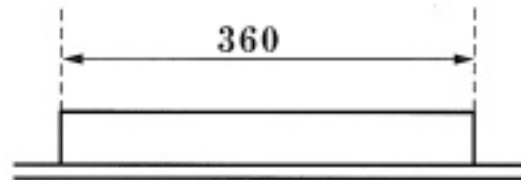
29

YB-028 |BYB-56

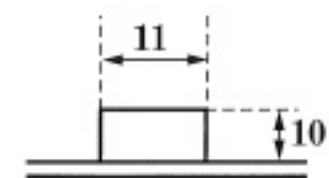
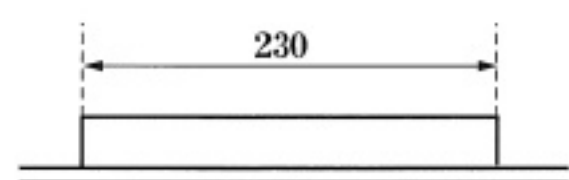
P200~



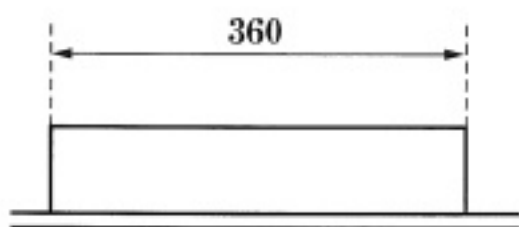
YB-040 |BYB-52



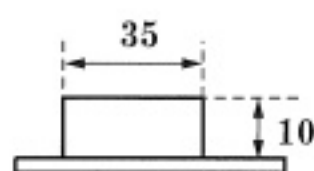
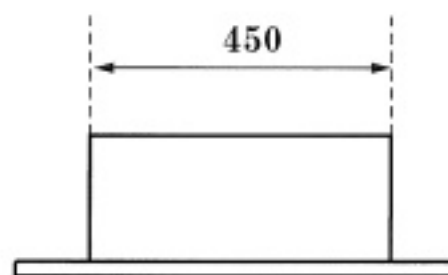
YB-041 |BYB-54



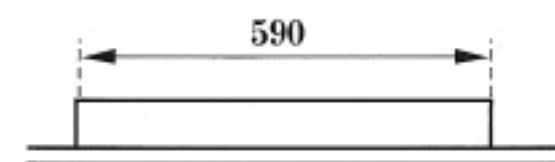
YB-042 |BYB-83



YB-043 ———

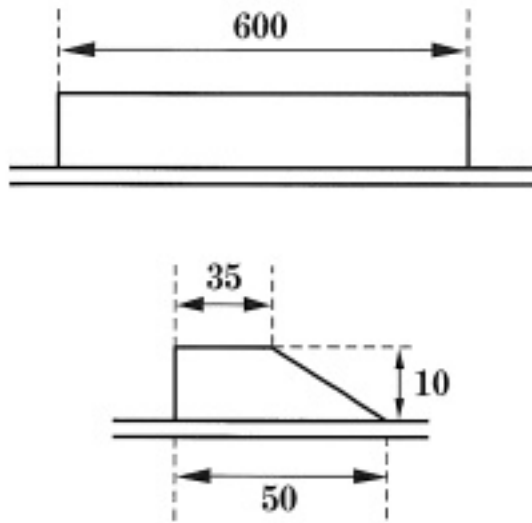


YB-044 |BYB-173

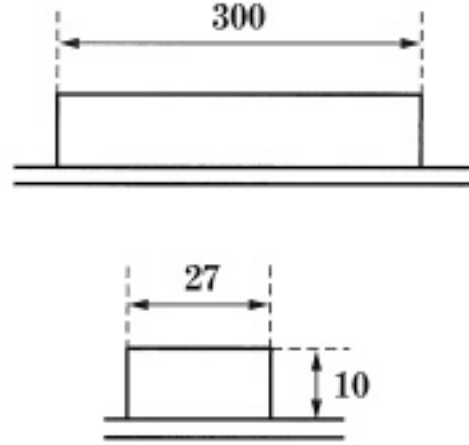


YB-045~YB-053

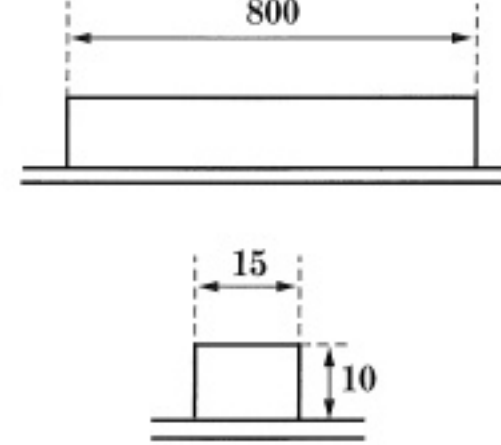
YB-045 |BYB-142



YB-046 |BYB-133

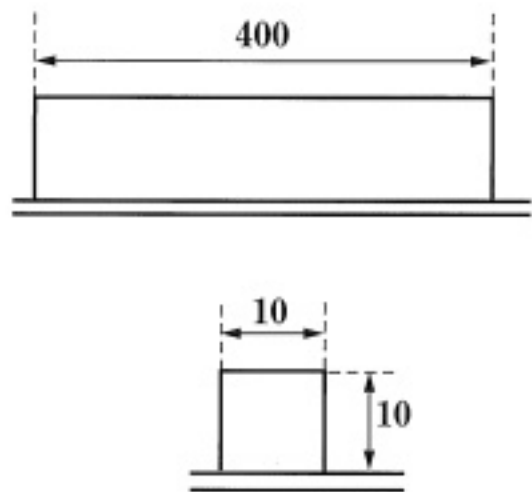


YB-047 |BYB-128

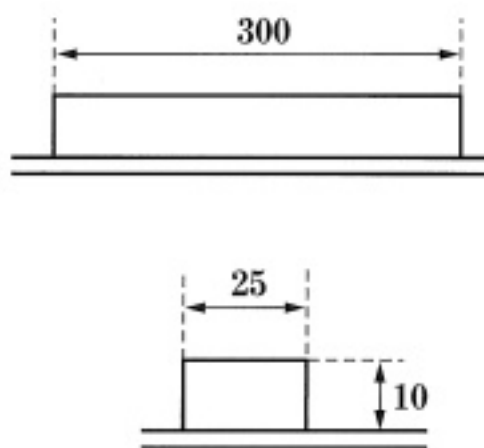


30

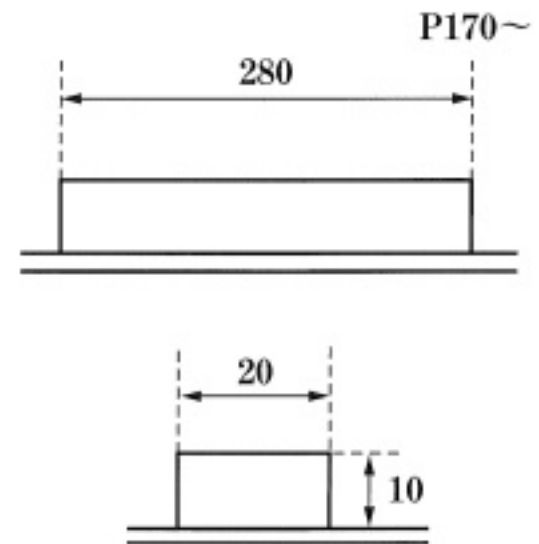
YB-048 |BYB-118



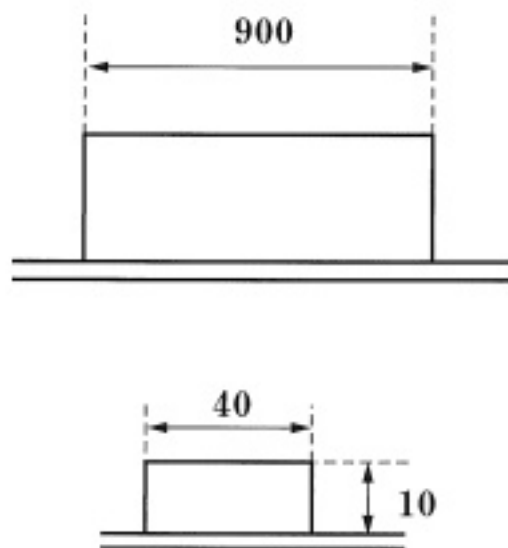
YB-049 |BYB-102



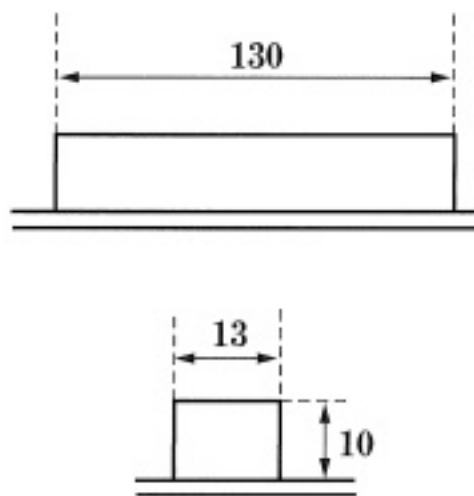
YB-050 |BYB-99



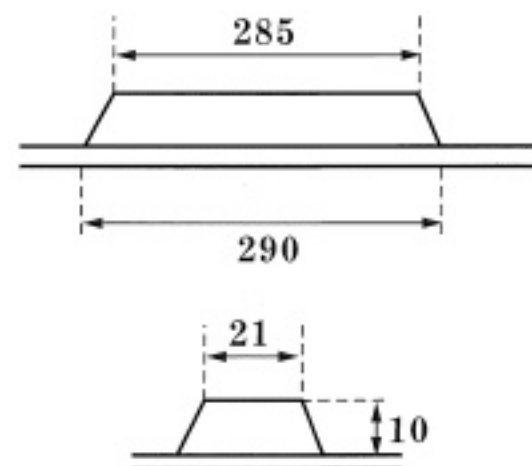
YB-051 _____



YB-052 |BYB-92

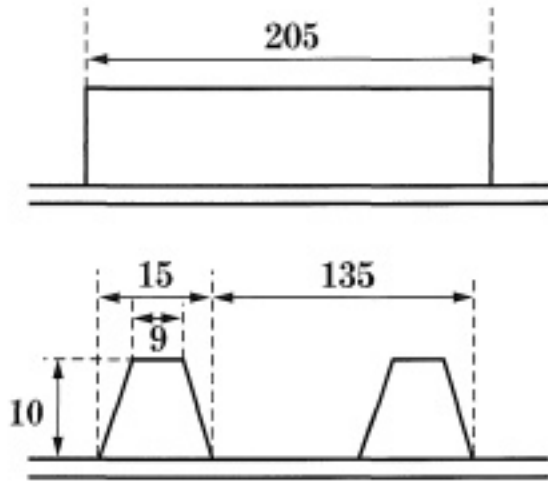


YB-053 |BYB-51

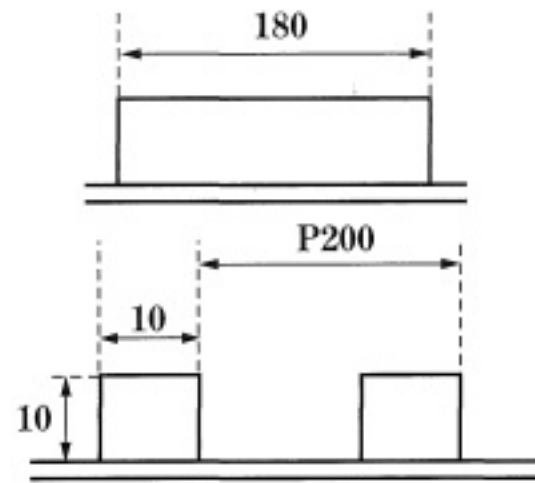


YB-054~YB-062

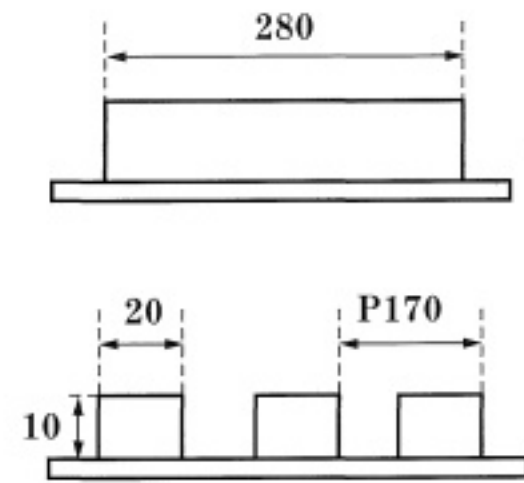
YB-054 |BYB-96



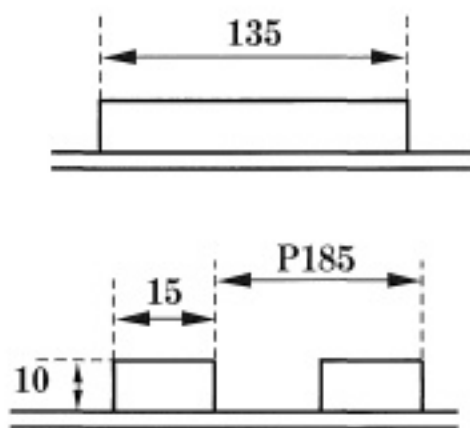
YB-055 |BYB-64



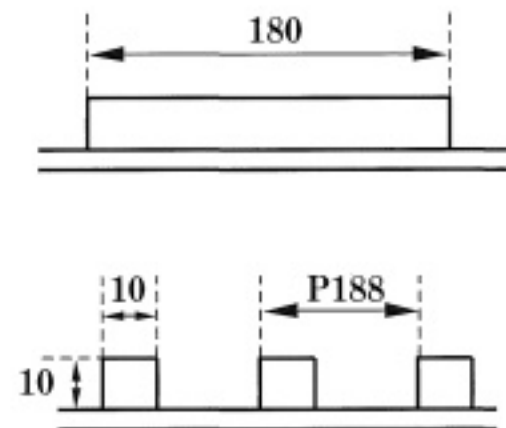
YB-056 ———



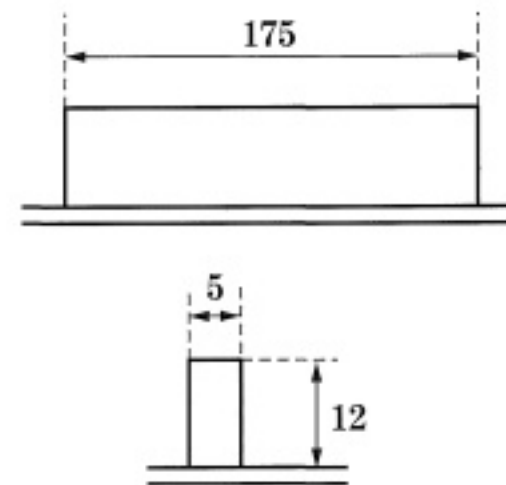
YB-057 |BYB-153



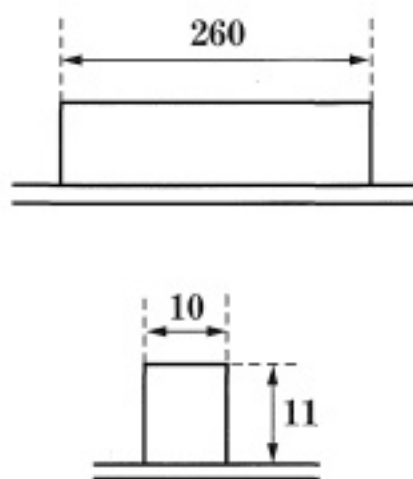
YB-058 |BYB-149



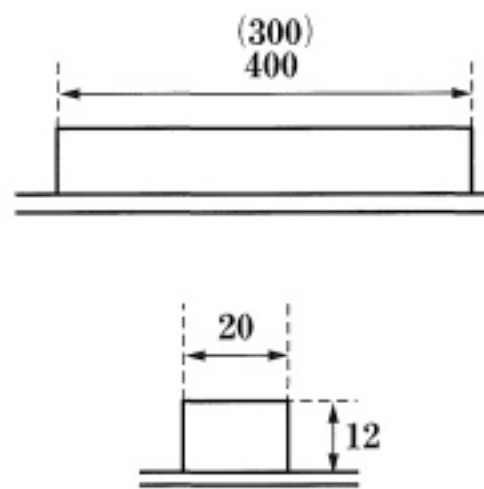
YB-059 |BYB-93



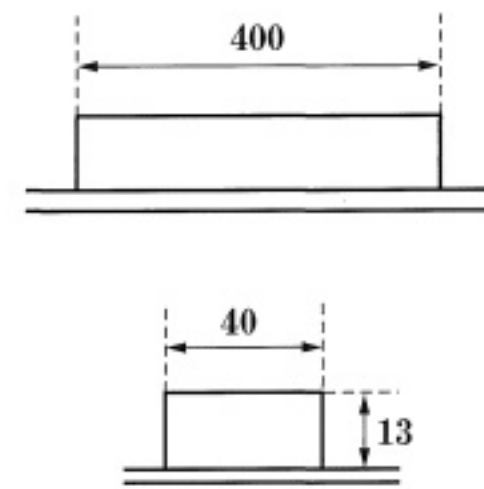
YB-060 |BYB-122



YB-061 |BYB-80

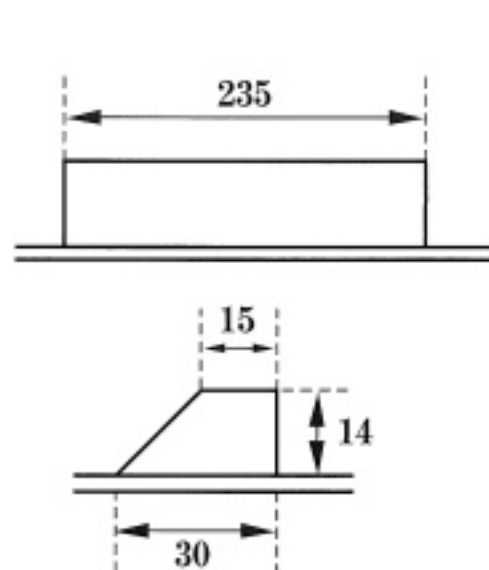


YB-062 |BYB-136

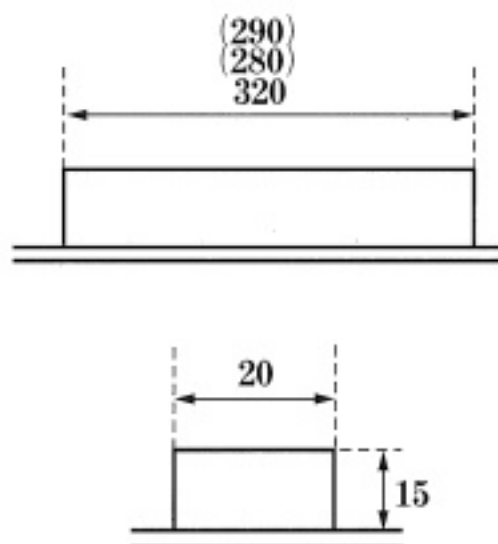


YB-063~YB-071

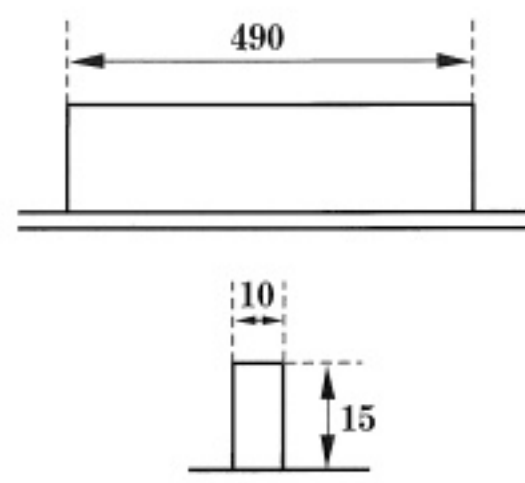
YB-063 |BYB-145



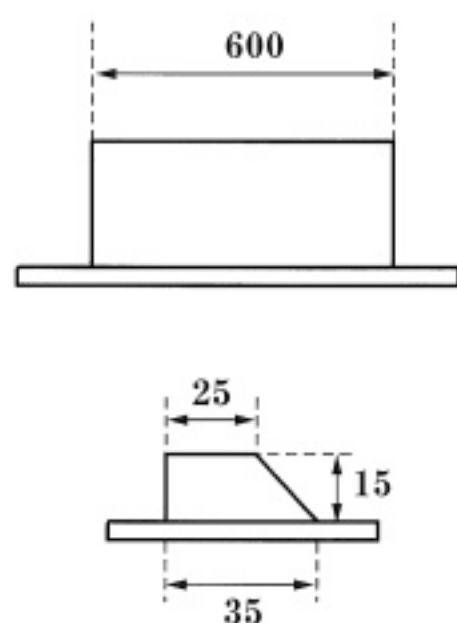
YB-064 |BYB-74



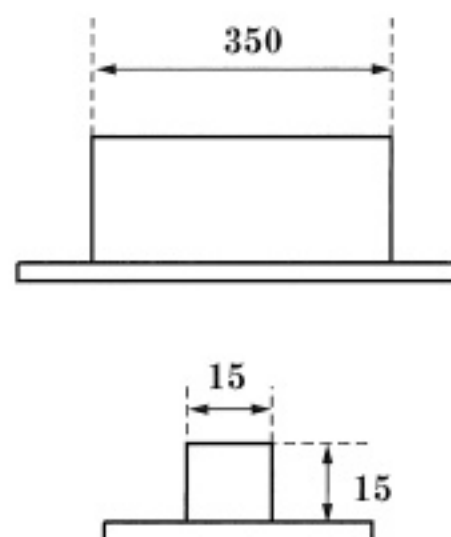
YB-065 |BYB-154



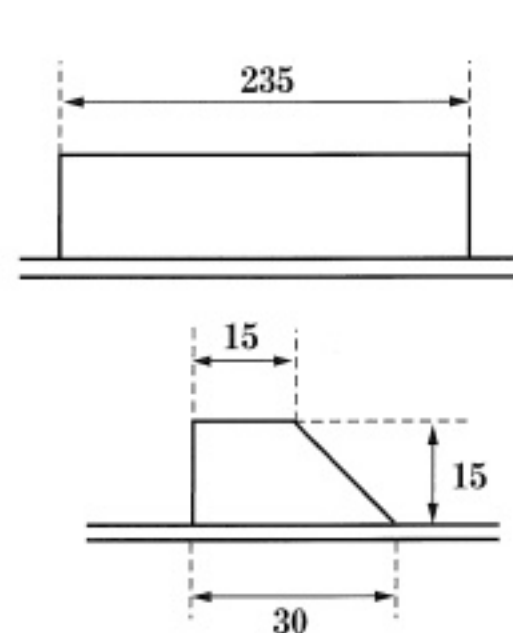
YB-066



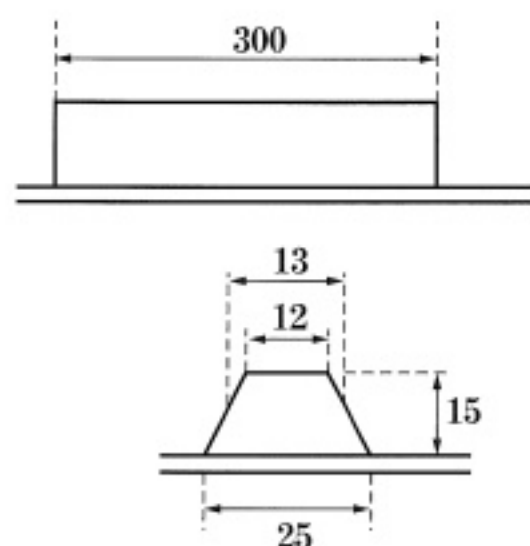
YB-067



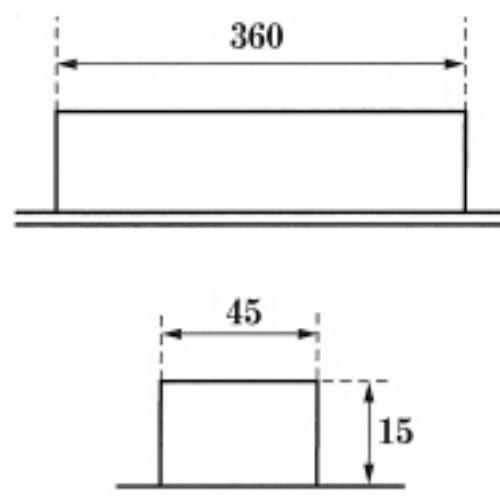
YB-068 |BYB-67



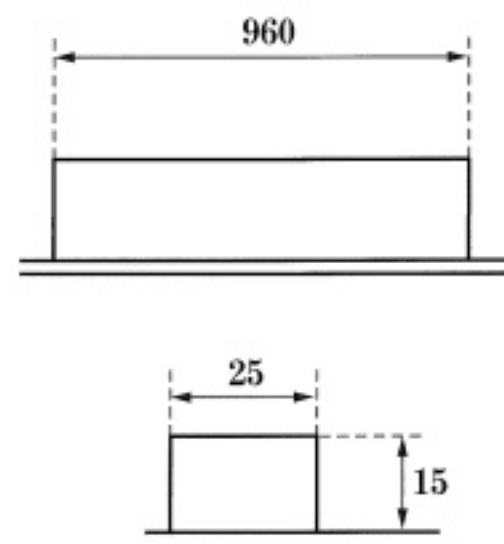
YB-069 |BYB-71



YB-070 |BYB-81

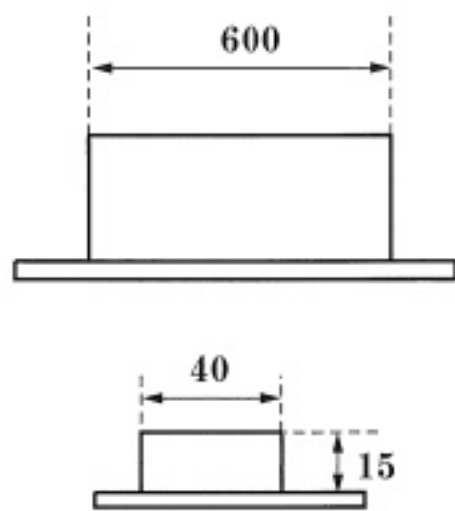


YB-071 |BYB-87

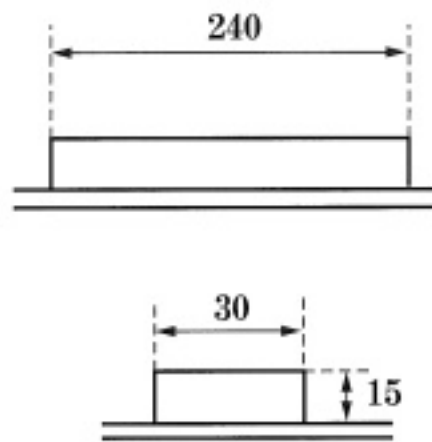


YB-072~YB-080

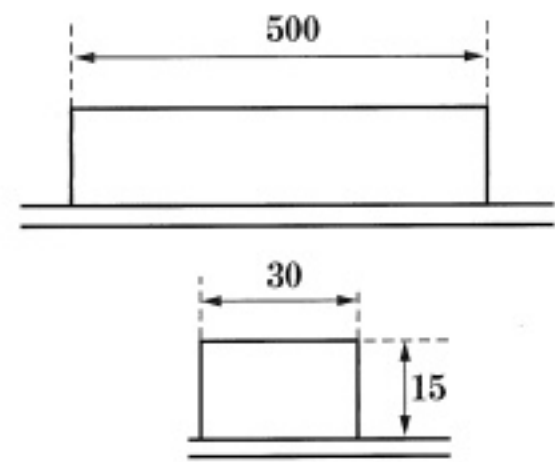
YB-072 ———



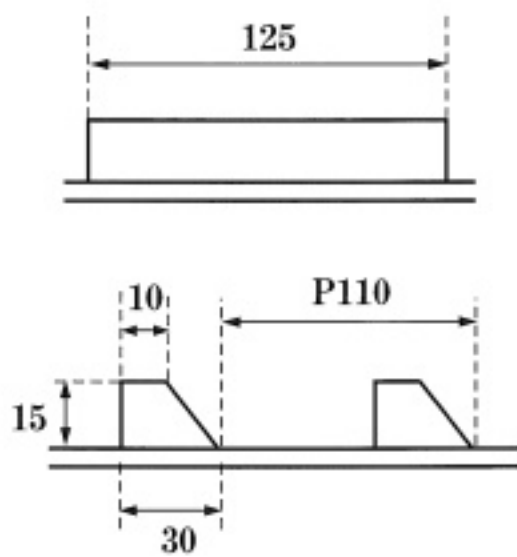
YB-073 |BYB-125



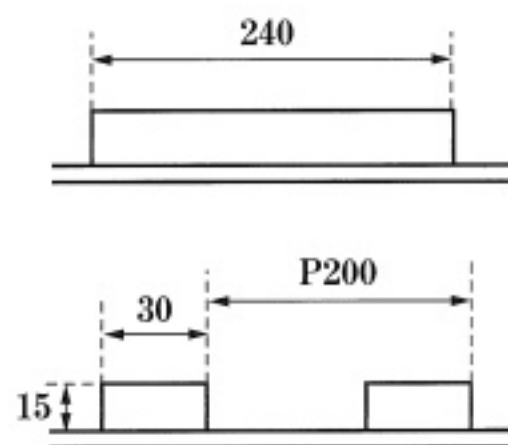
YB-074 |BYB-117



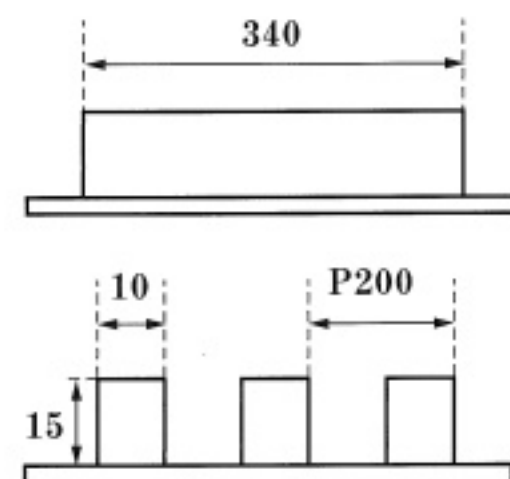
YB-075 |BYB-59



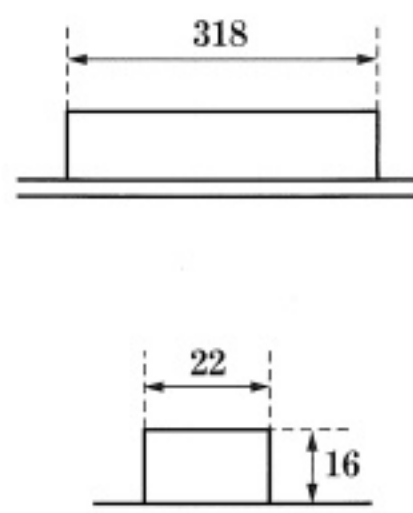
YB-076 |BYB-79



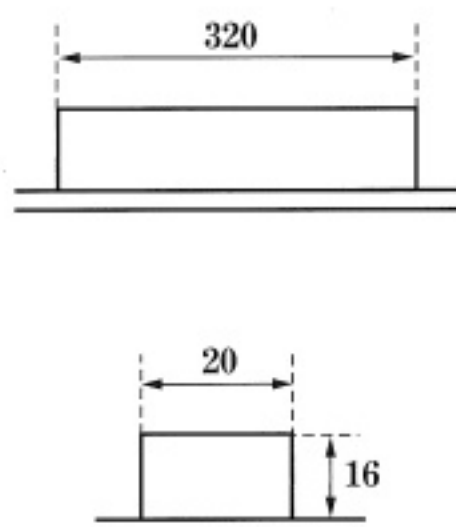
YB-077 ———



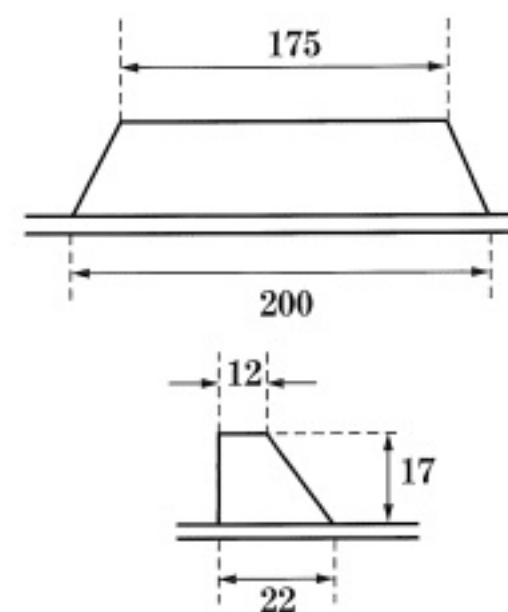
YB-078 |BYB-126



YB-079 |BYB-108

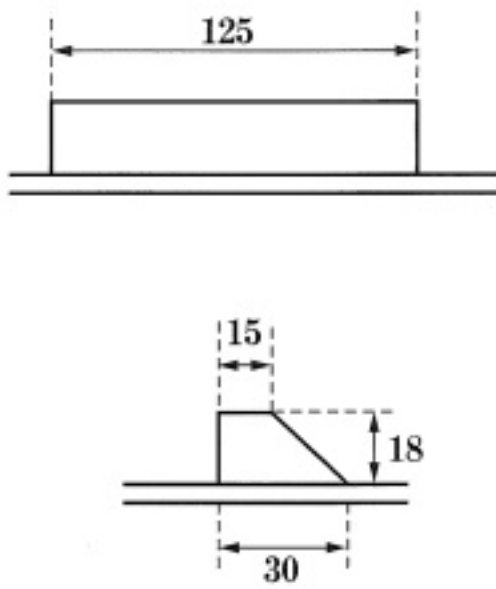


YB-080 |BYB-76

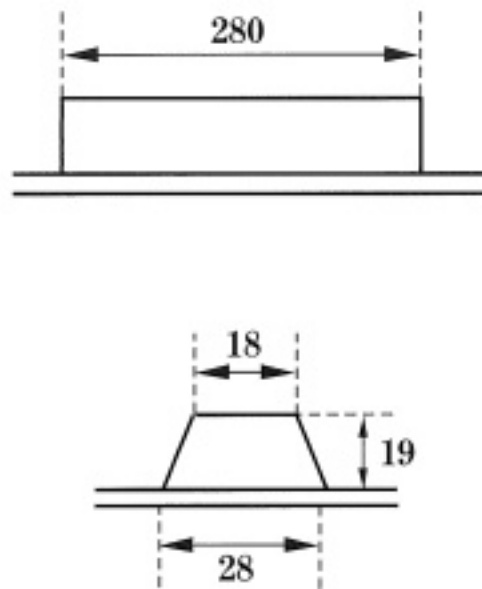


YB-081~YB-106

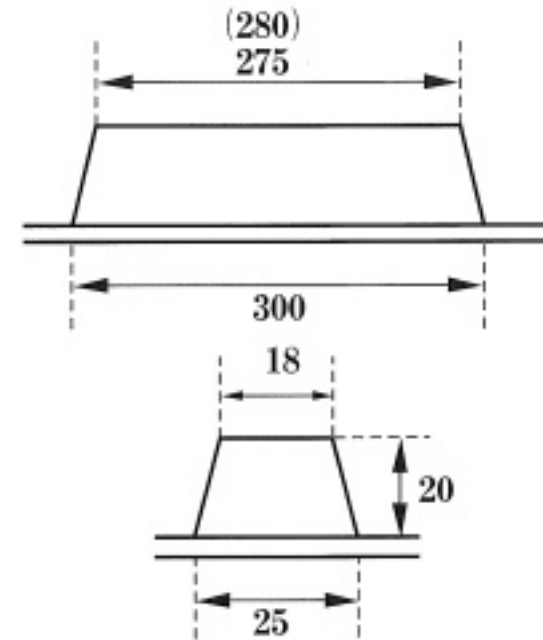
YB-081 |BYB-58



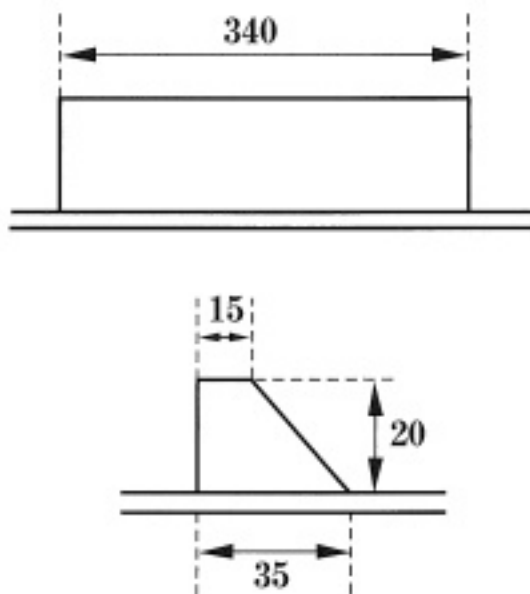
YB-082 |BYB-143



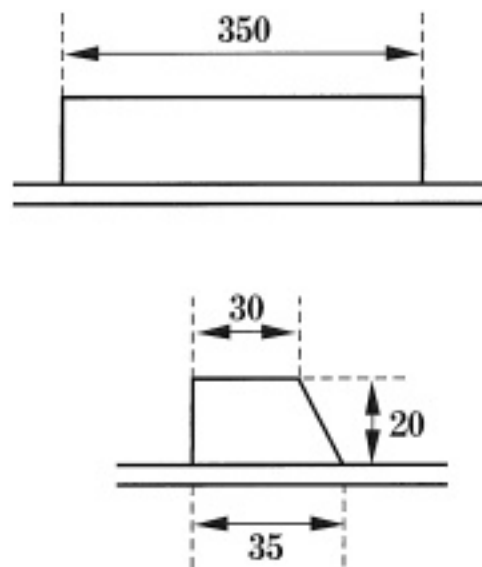
YB-100 |BYB-156



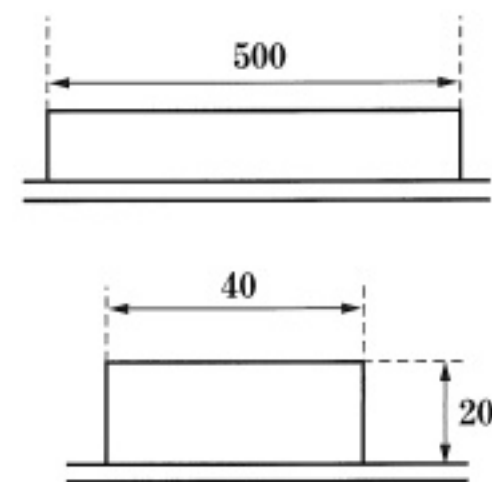
YB-101 |BYB-157



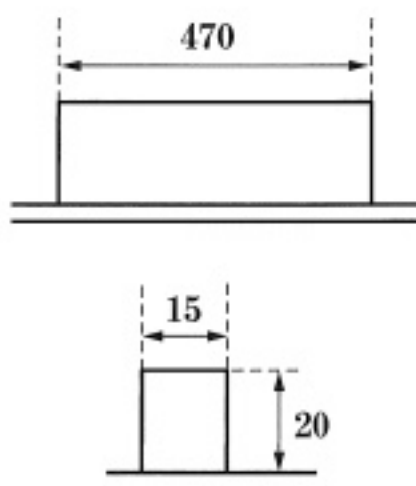
YB-102 |BYB-158



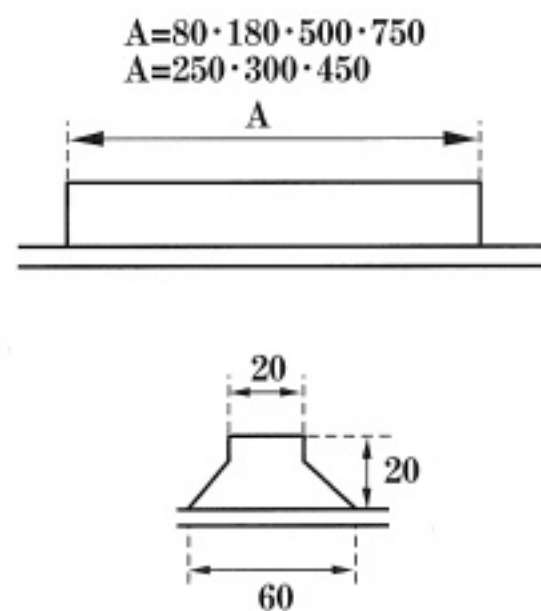
YB-103 |BYB-119



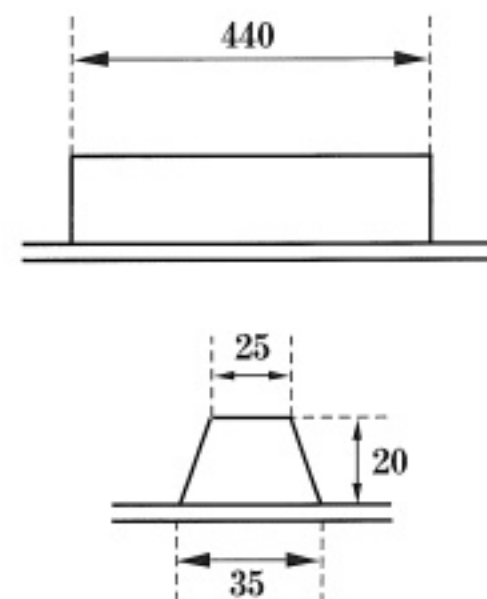
YB-104 |BYB-130



YB-105 |BYB-168

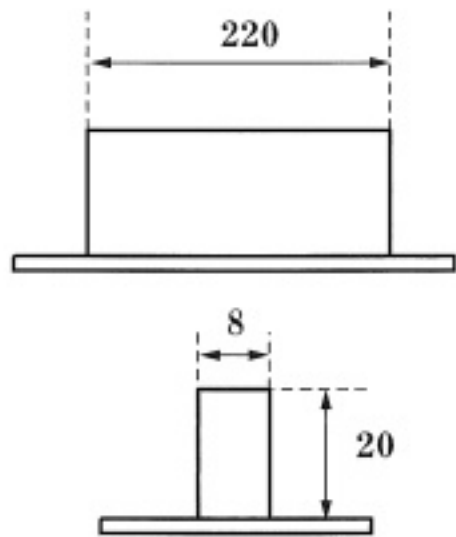


YB-106 |BYB-141

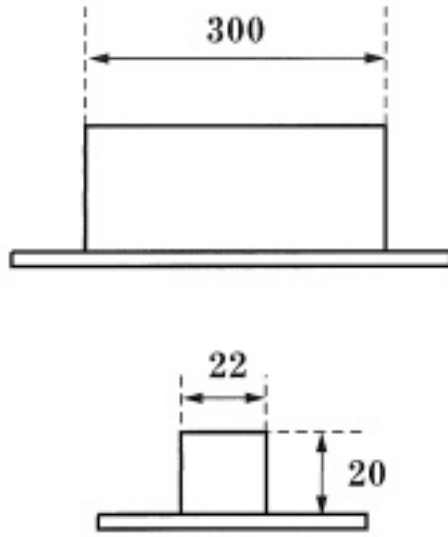


YB-107~YB-115

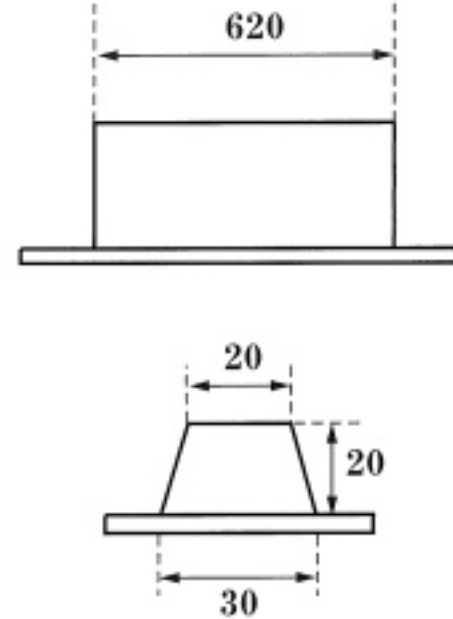
YB-107



YB-108

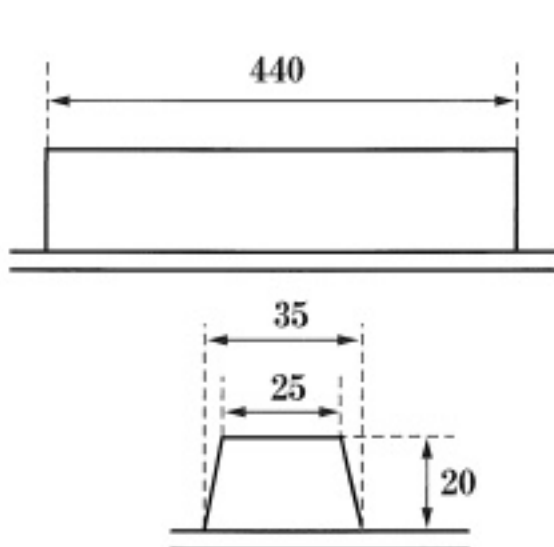


YB-109

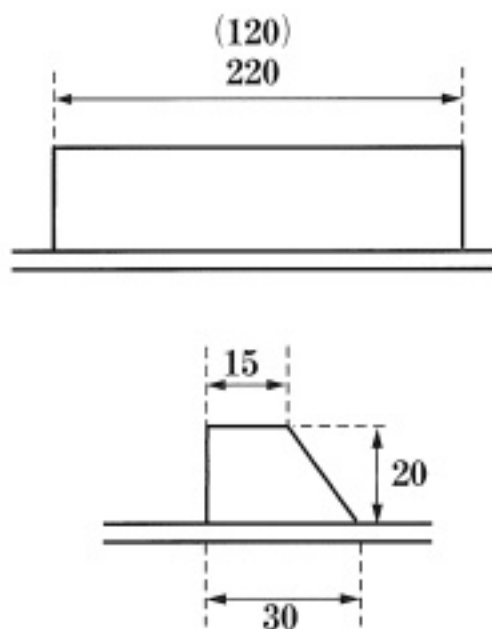


35

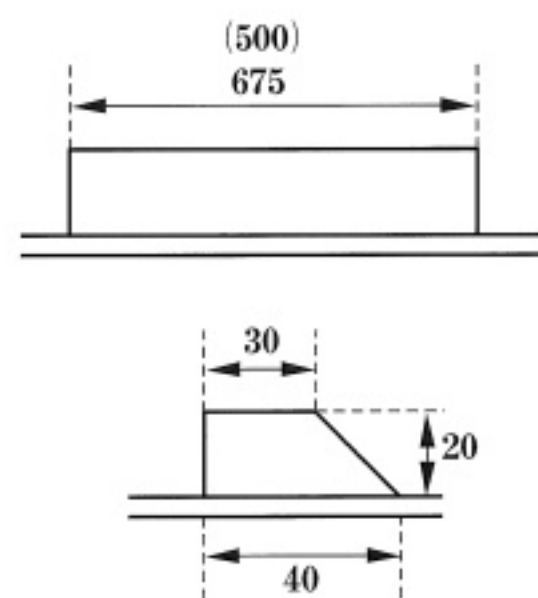
YB-110 |BYB-115



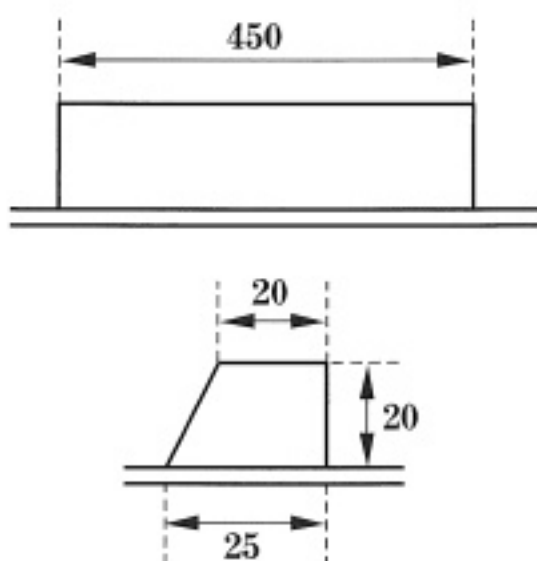
YB-111 |BYB-65



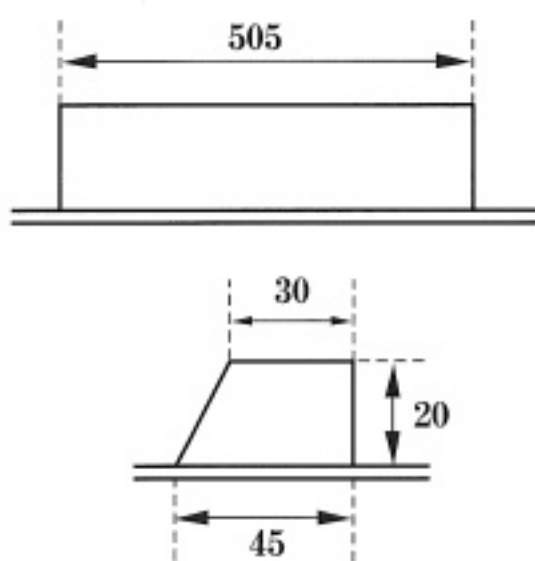
YB-112 |BYB-147



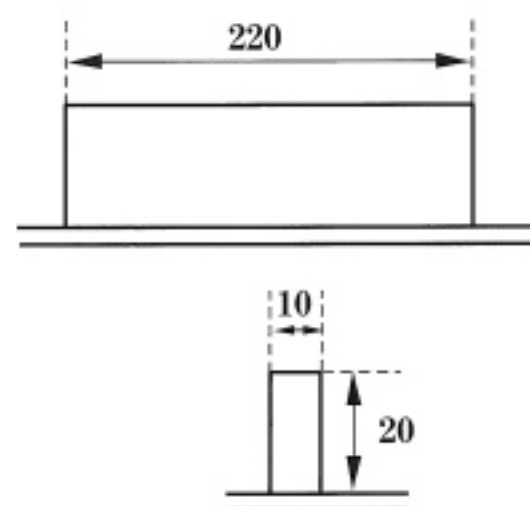
YB-113 |BYB-146



YB-114 |BYB-144

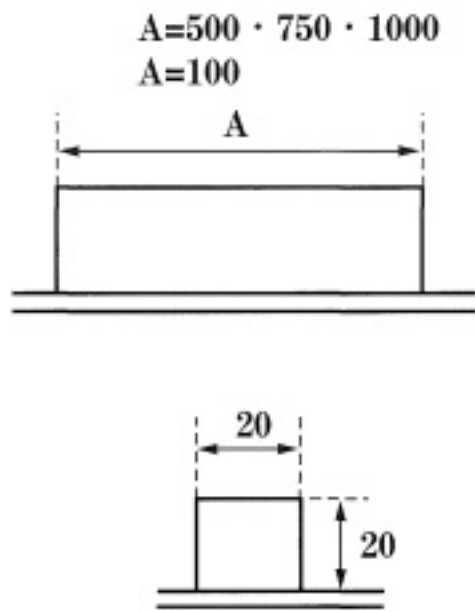


YB-115 |BYB-155

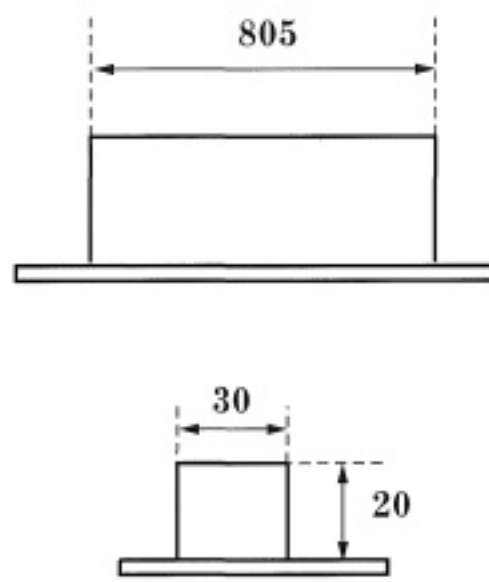


YB-116~YB-140

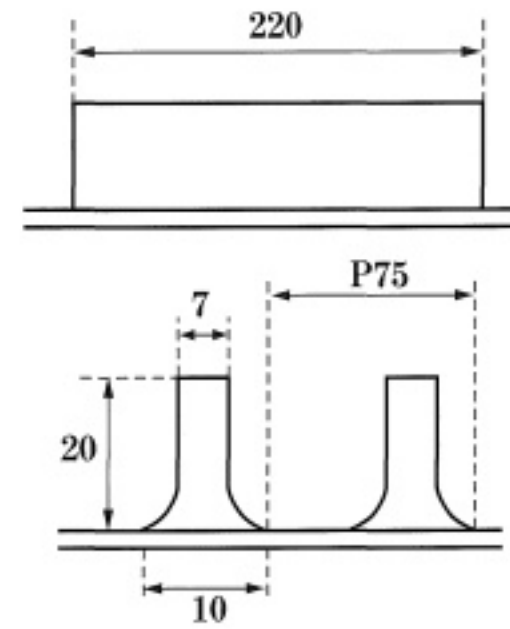
YB-116 |BYB-138



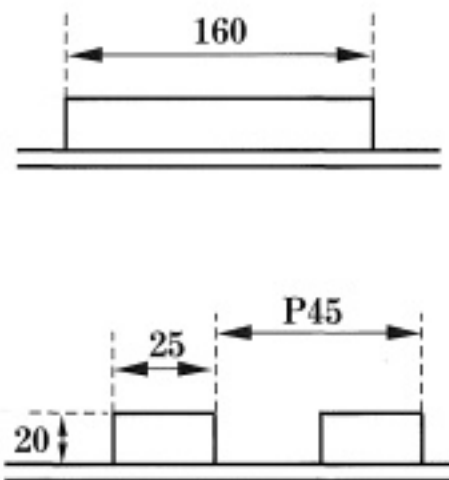
YB-117 ———



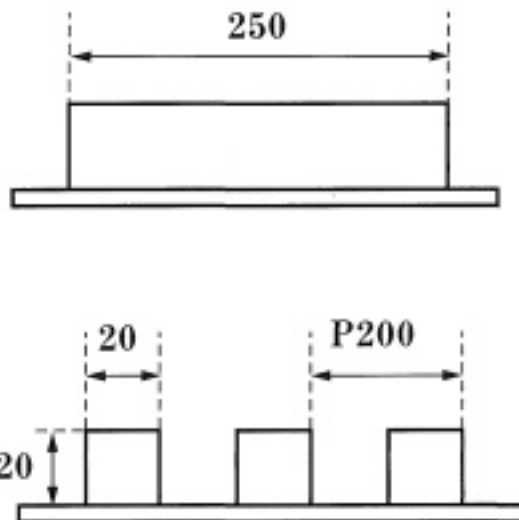
YB-118 |BYB-68



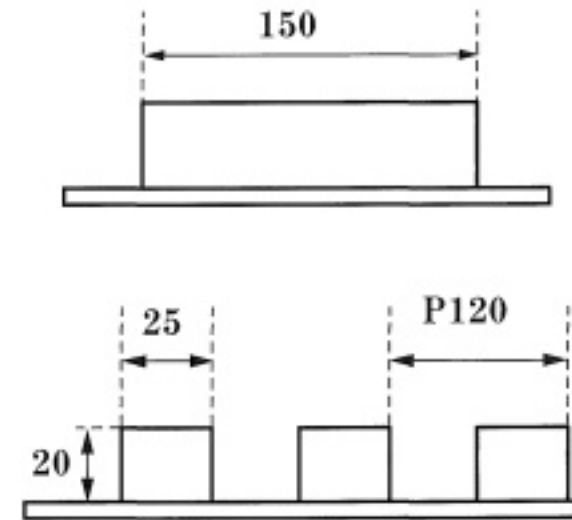
YB-119 |BYB-148



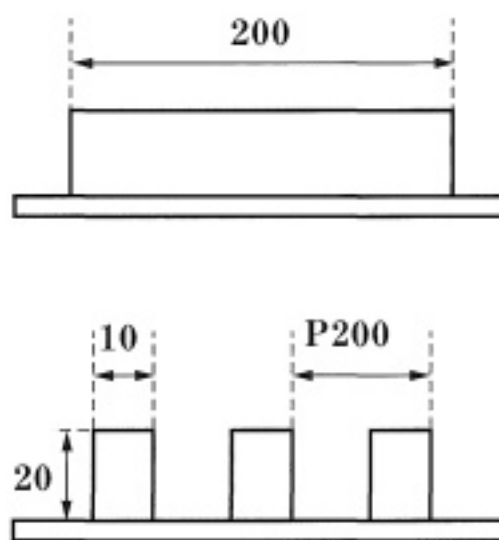
YB-120 ———



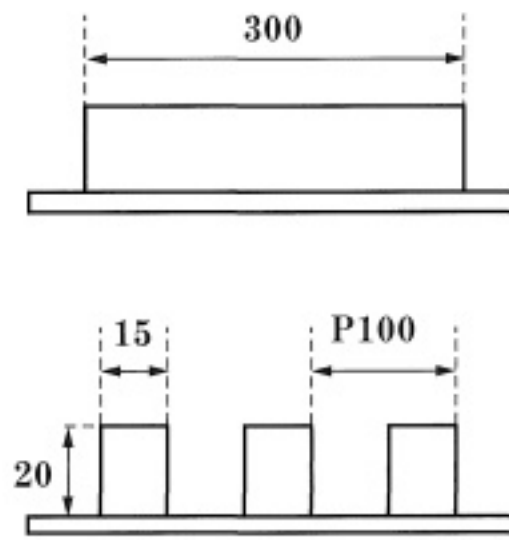
YB-121 ———



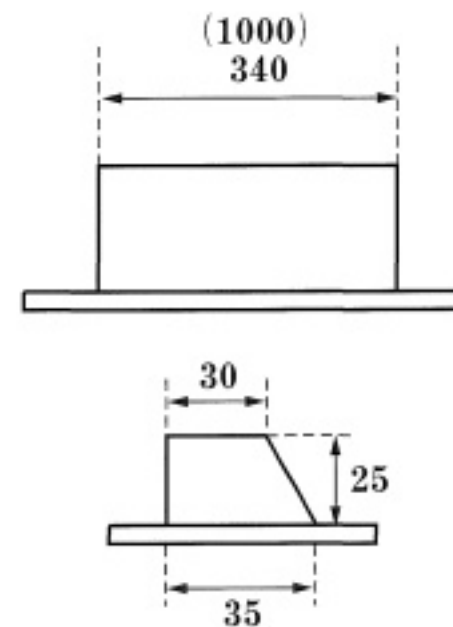
YB-122 ———



YB-123 ———

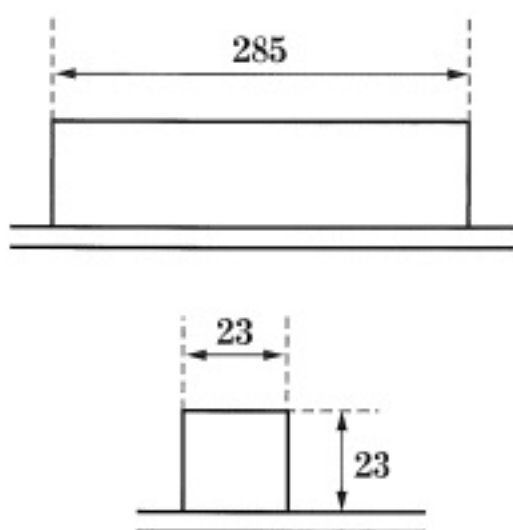


YB-140 ———

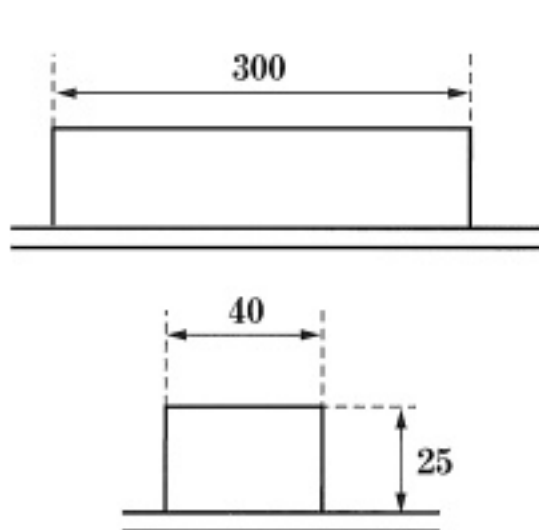


YB-141~YB-160

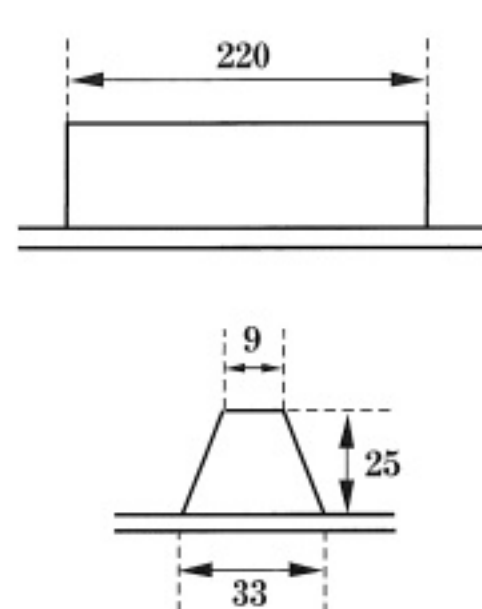
YB-141 |BYB-101



YB-142 |BYB-75

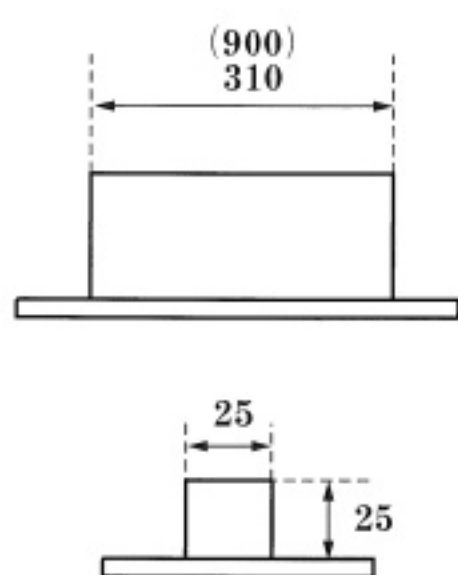


YB-143 |BYB-140

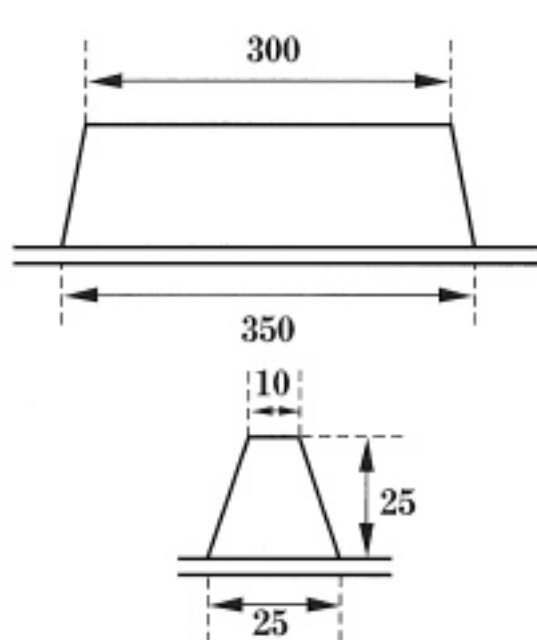


37

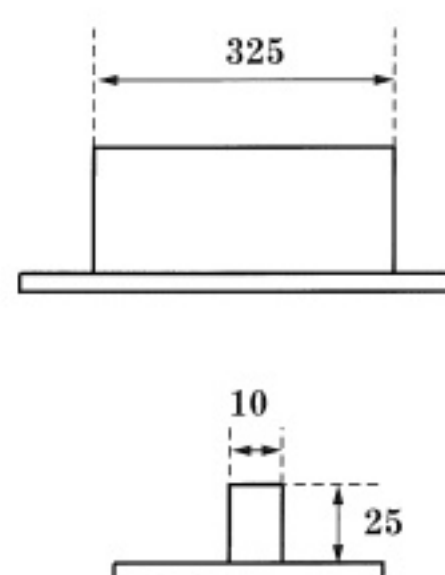
YB-144



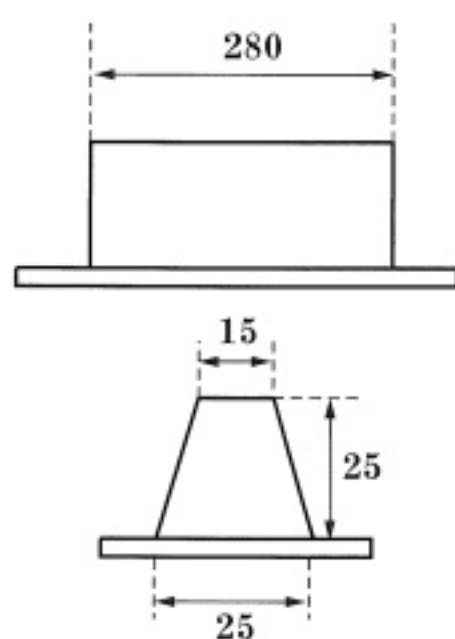
YB-145 |BYB-159



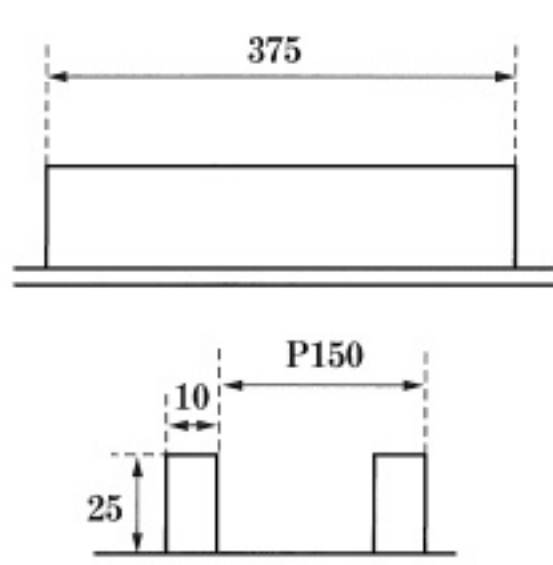
YB-146



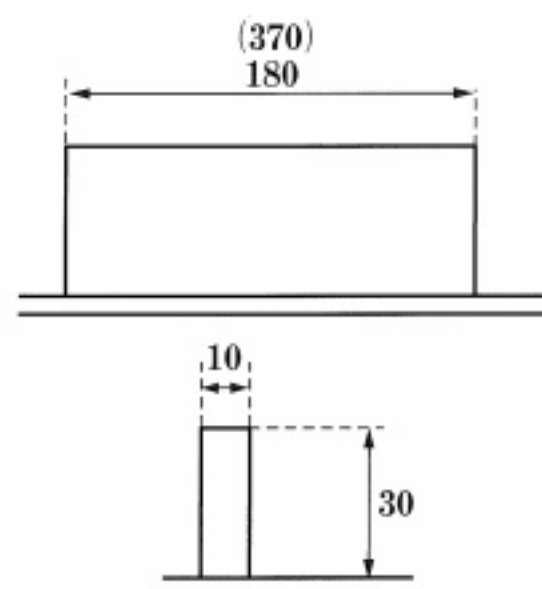
YB-147



YB-148 |BYB-113

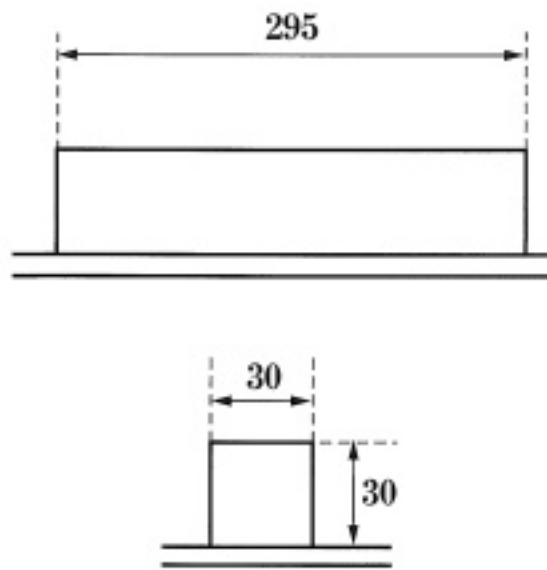


YB-160 |BYB-63

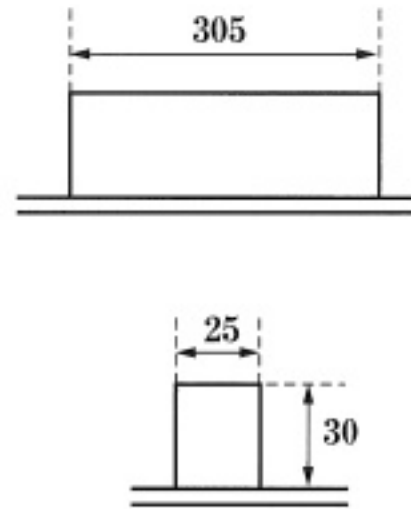


YB-161~YB-169

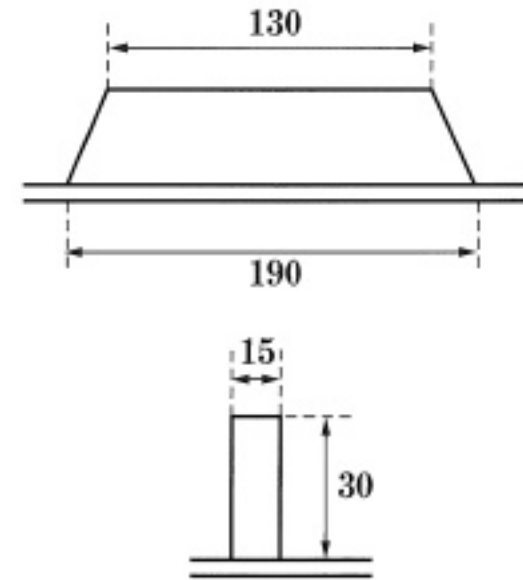
YB-161 |BYB-73



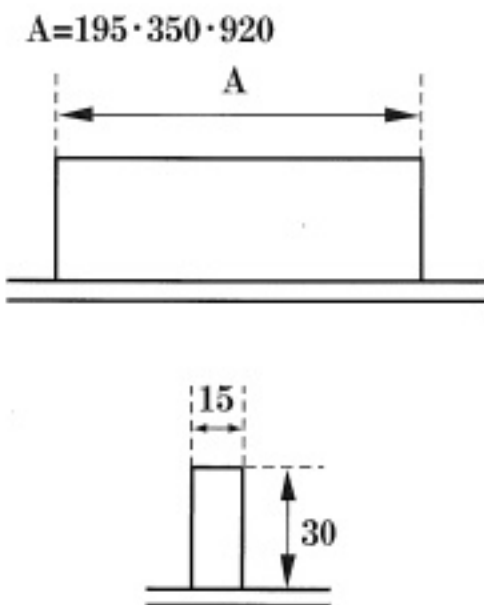
YB-162 |BYB-124



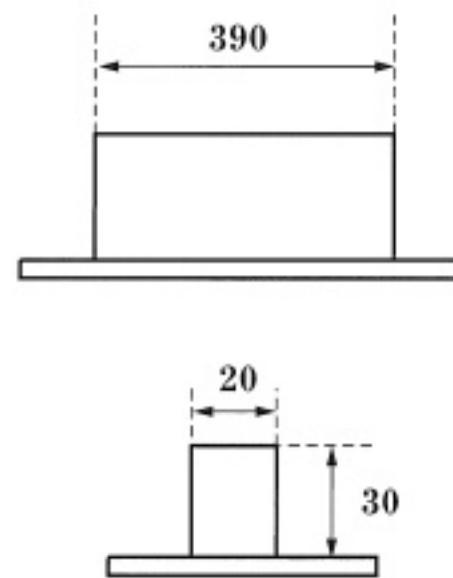
YB-163 |BYB-135



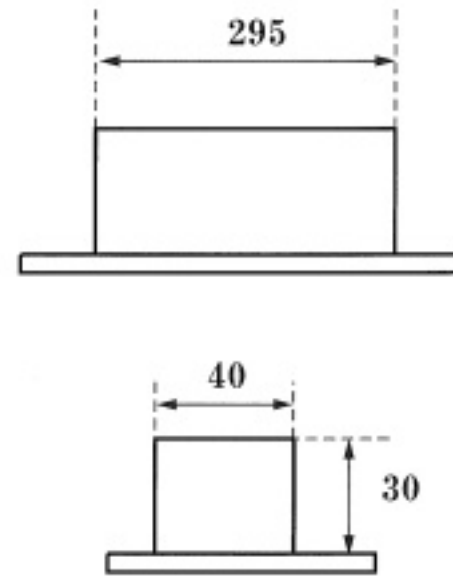
YB-164 |BYB-160



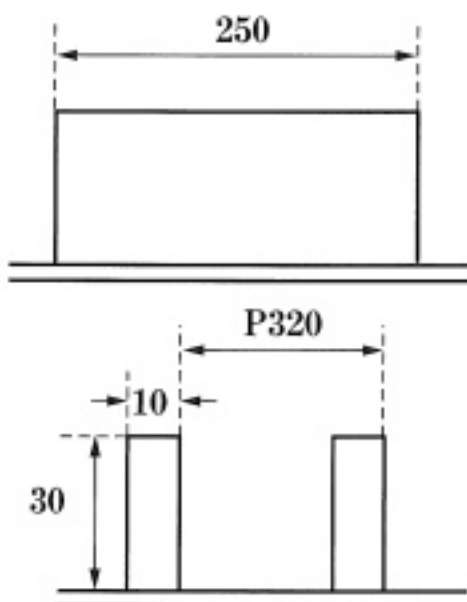
YB-165 ———



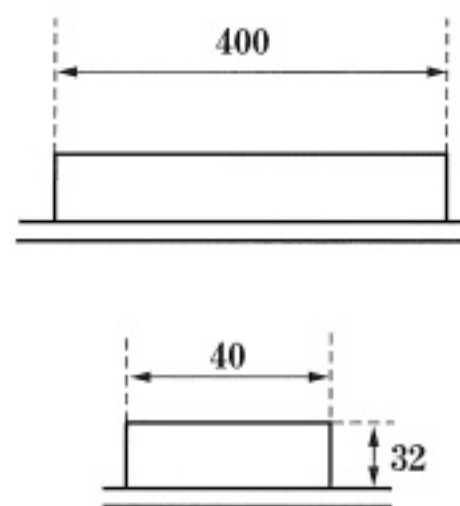
YB-166 ———



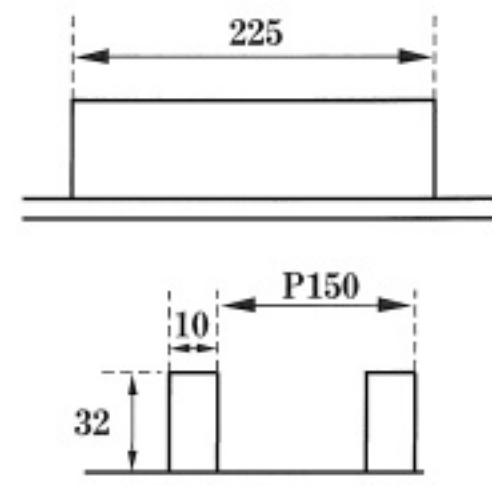
YB-167 |BYB-66



YB-168 |BYB-144

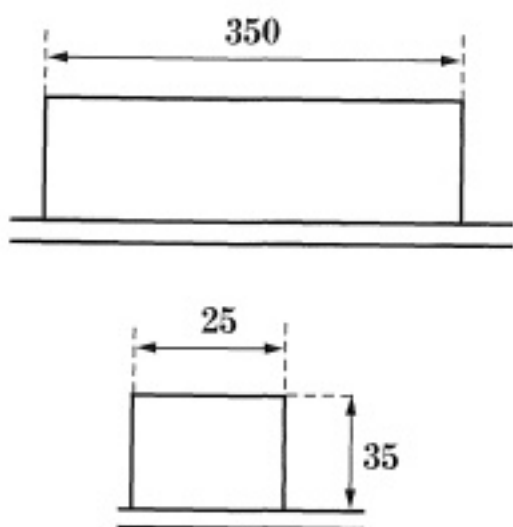


YB-169 |BYB-152

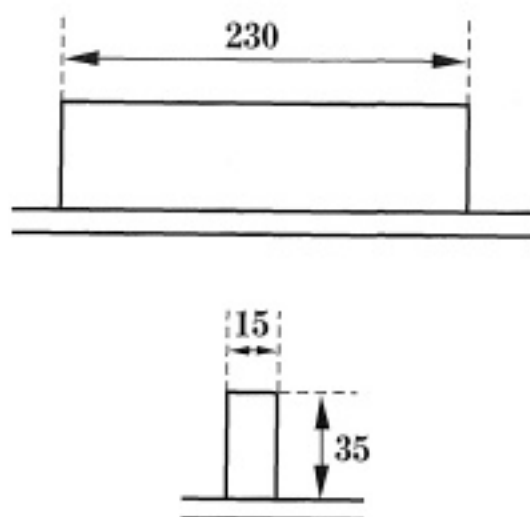


YB-170~YB-193

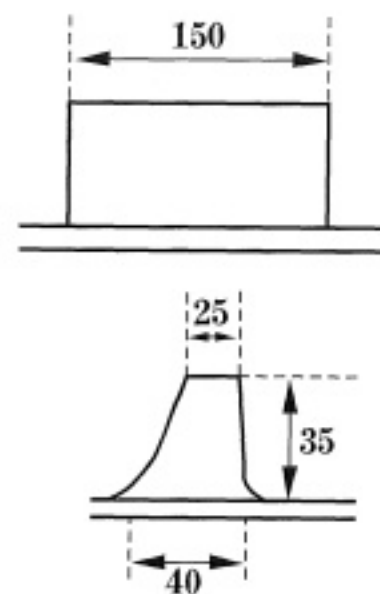
YB-170 |BYB-111



YB-171 |BYB-161

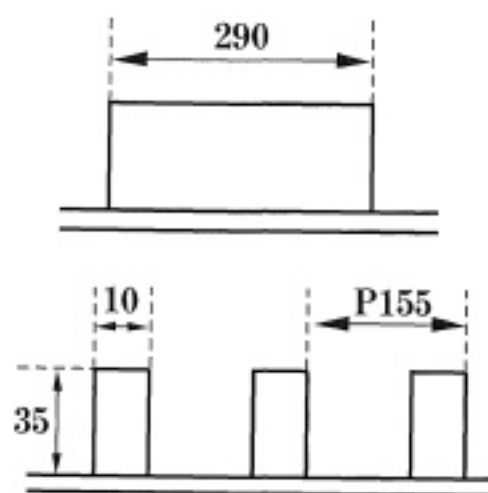


YB-172 |BYB-162

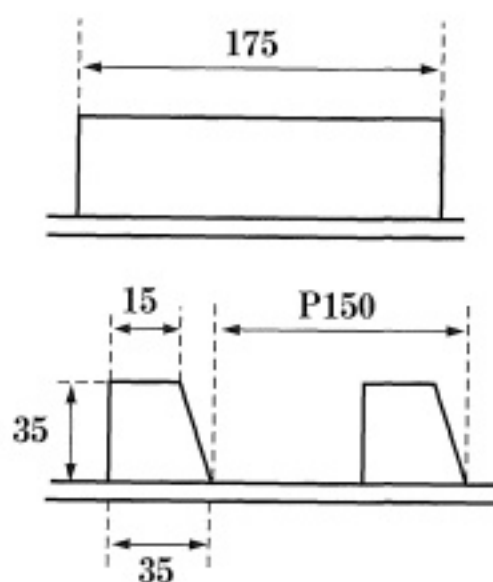


39

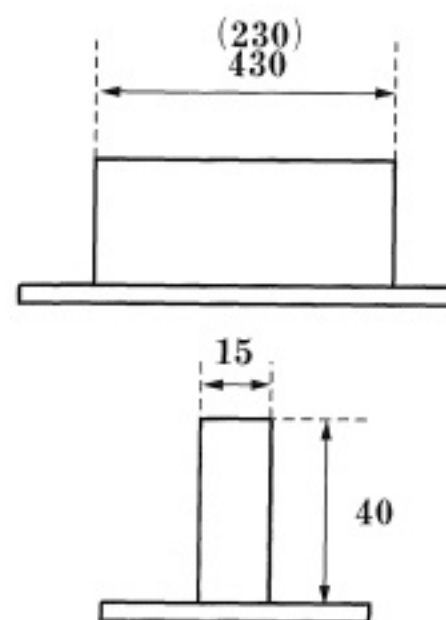
YB-173 |BYB-151



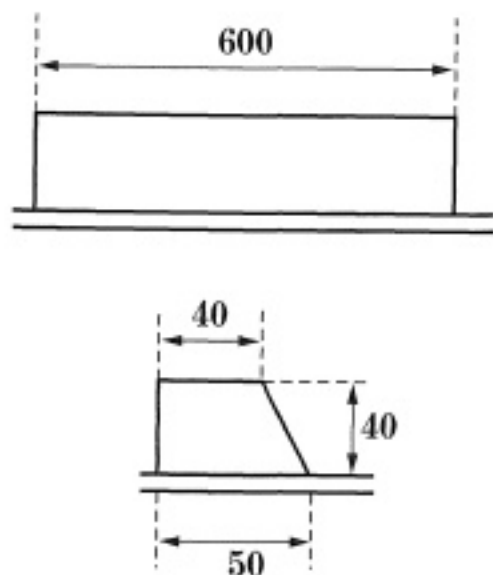
YB-174 |BYB-61



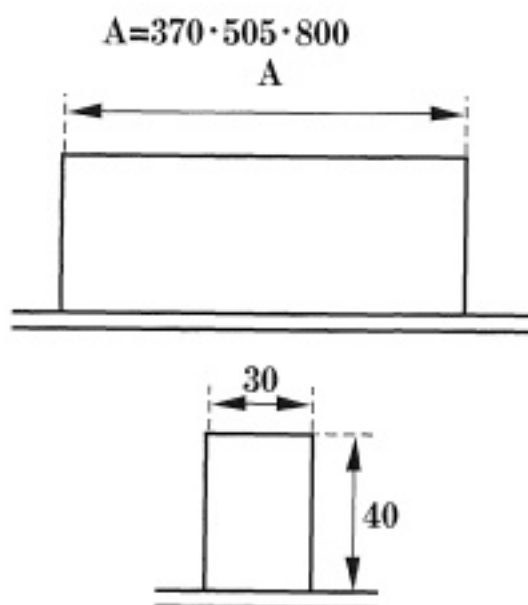
YB-190



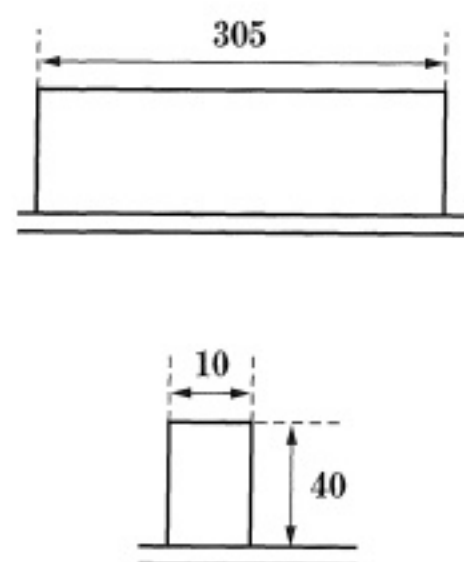
YB-191 |BYB-85



YB-192 |BYB-170

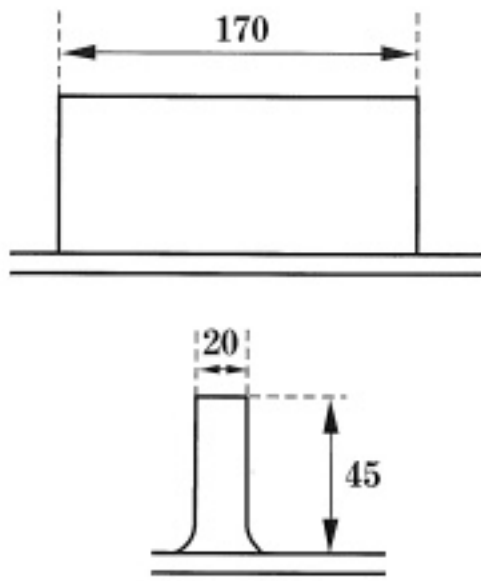


YB-193 |BYB-123

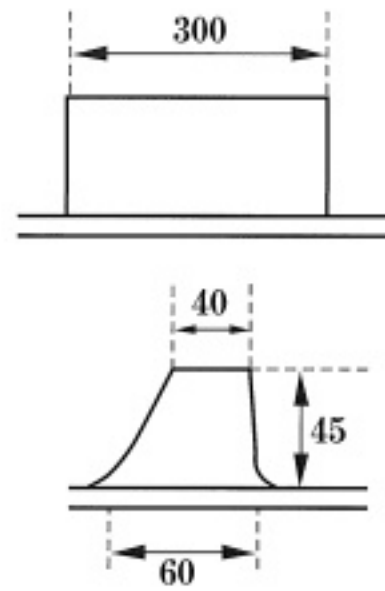


YB-194~YB-206

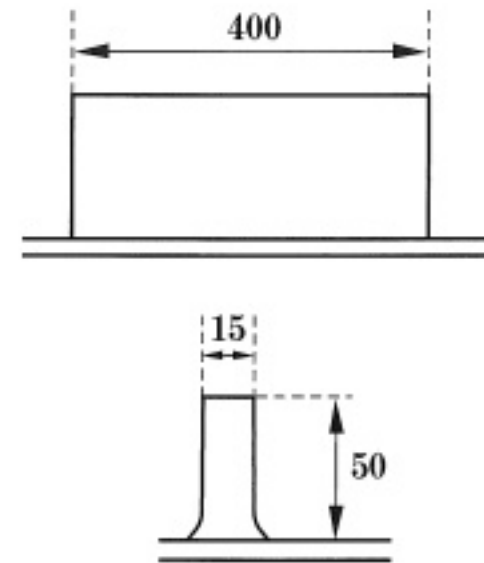
YB-194 |BYB-163



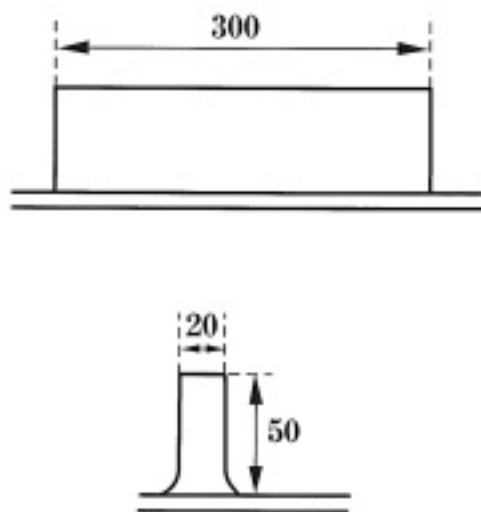
YB-195 |BYB-164



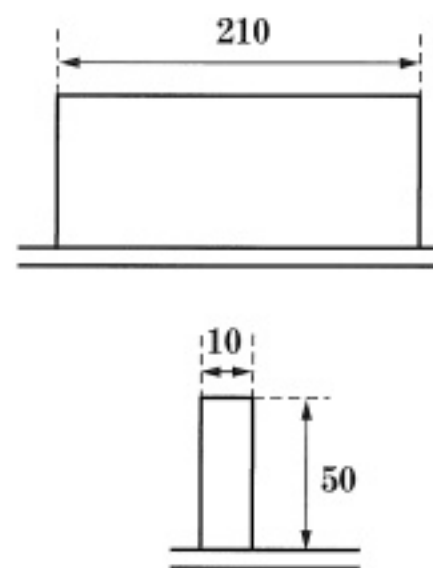
YB-200 |BYB-166



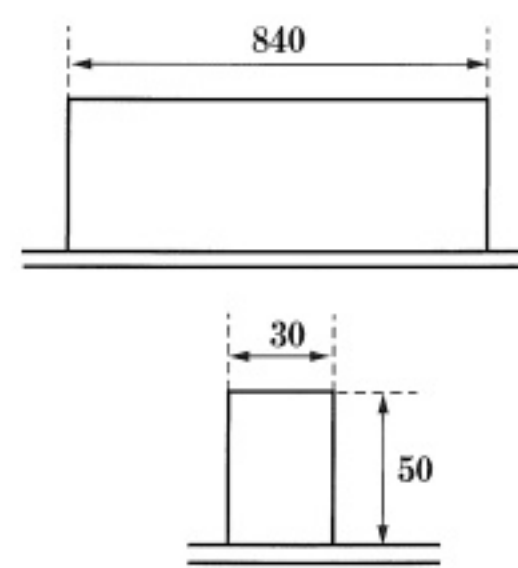
YB-201 |BYB-165



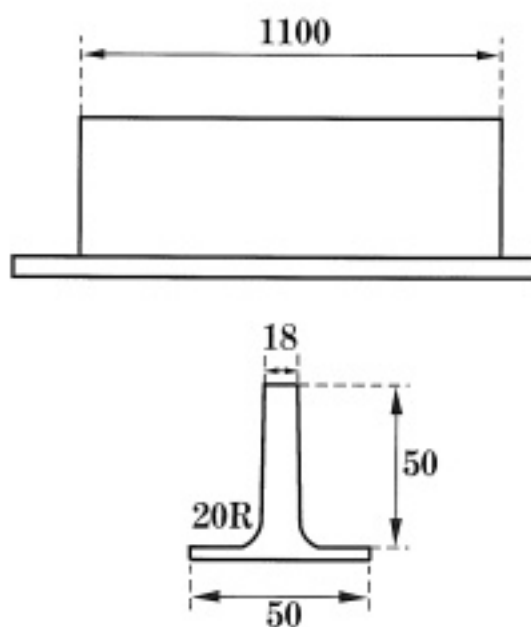
YB-202 |BYB-131



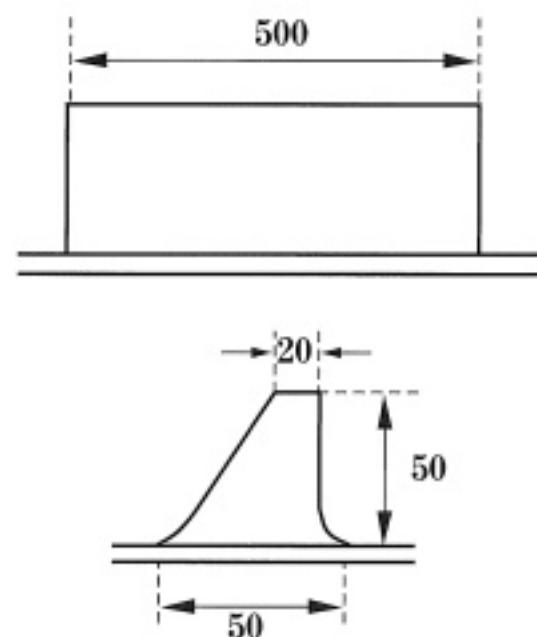
YB-203 |BYB-129



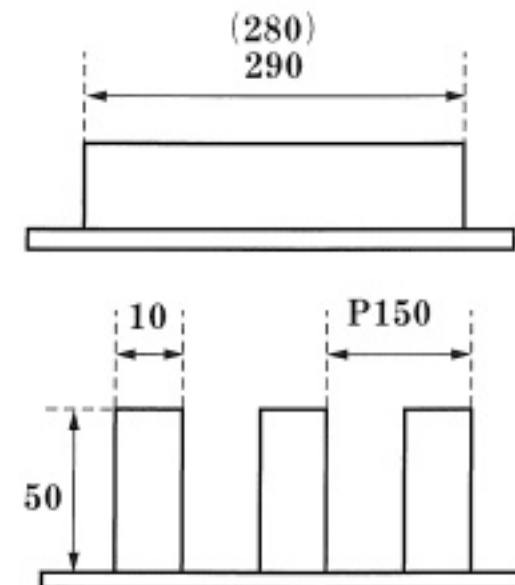
YB-204 ———



YB-205 |BYB-167

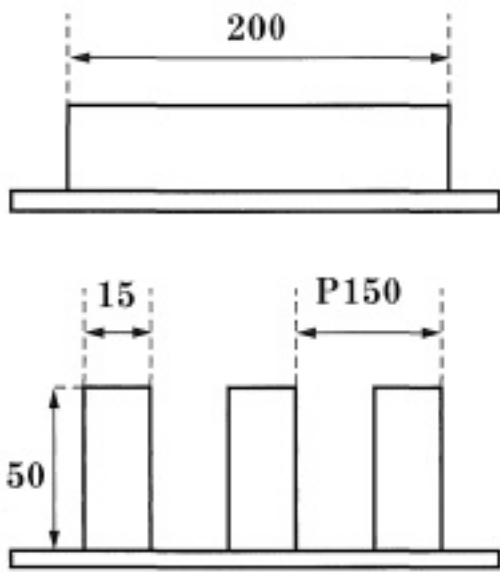


YB-206 ———

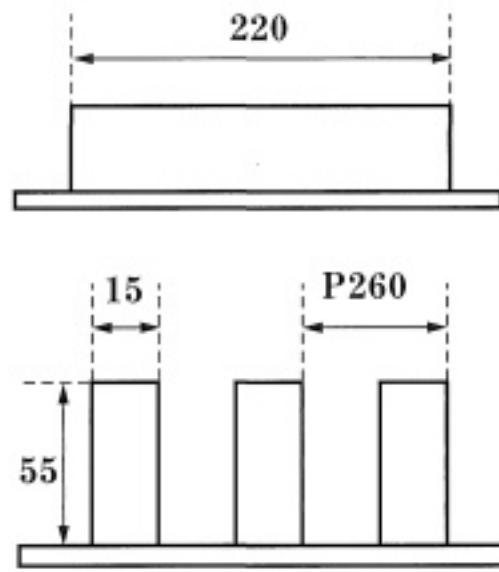


YB-207~YB-222

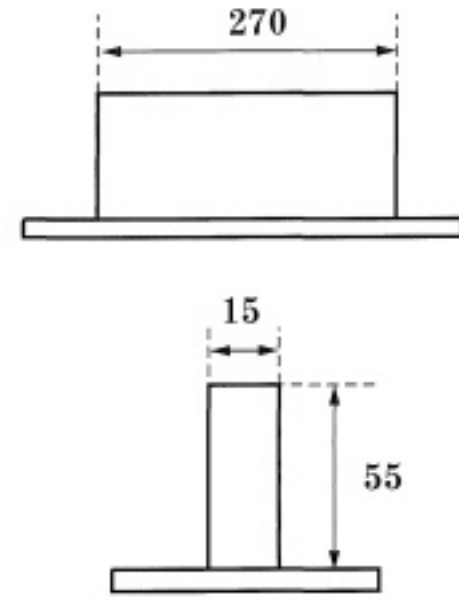
YB-207



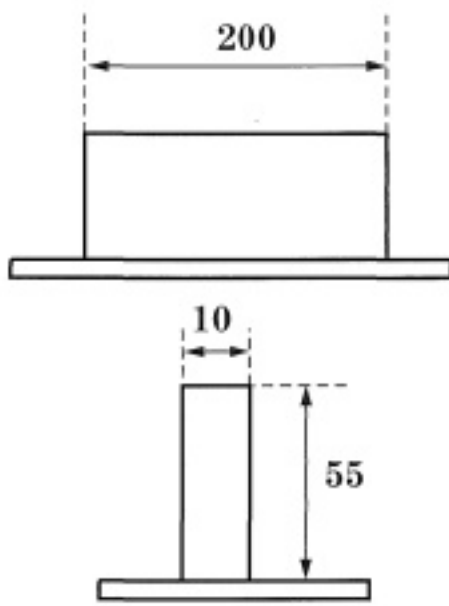
YB-208



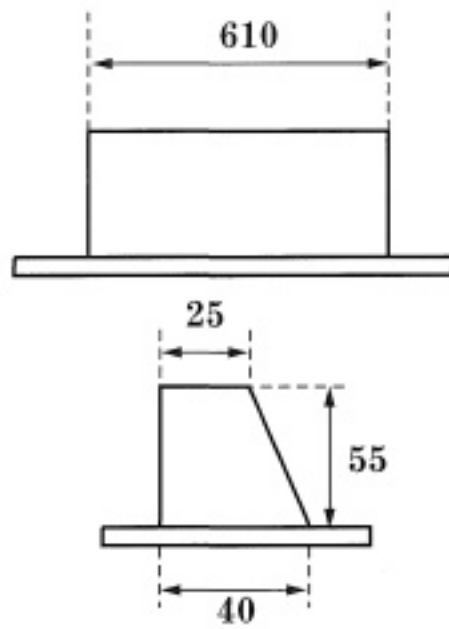
YB-209



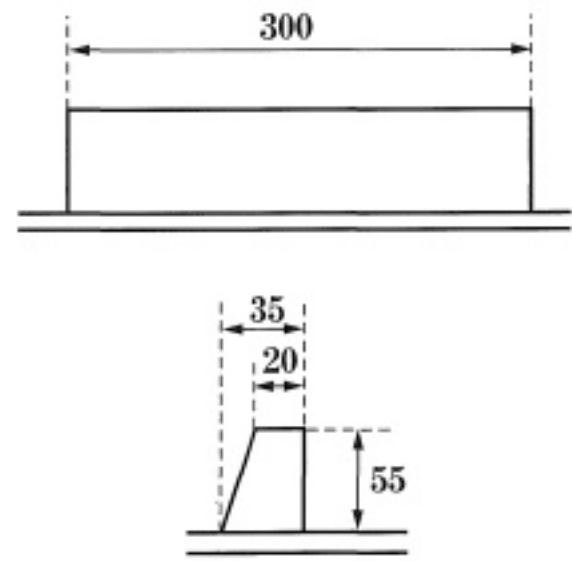
YB-210



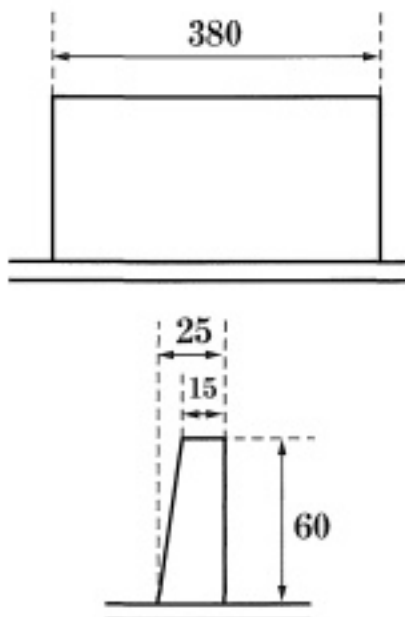
YB-211



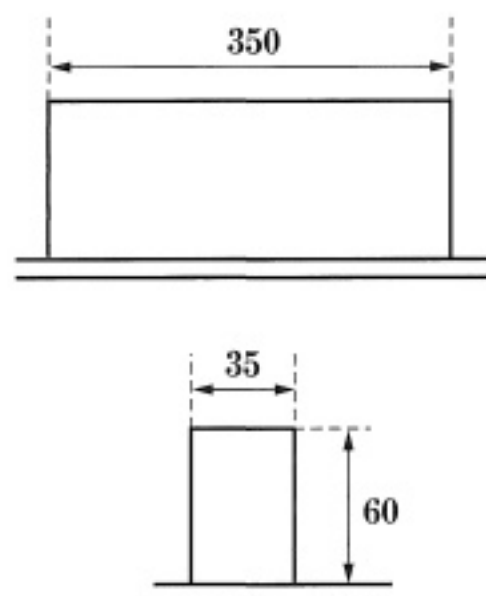
YB-212 |BYB-103



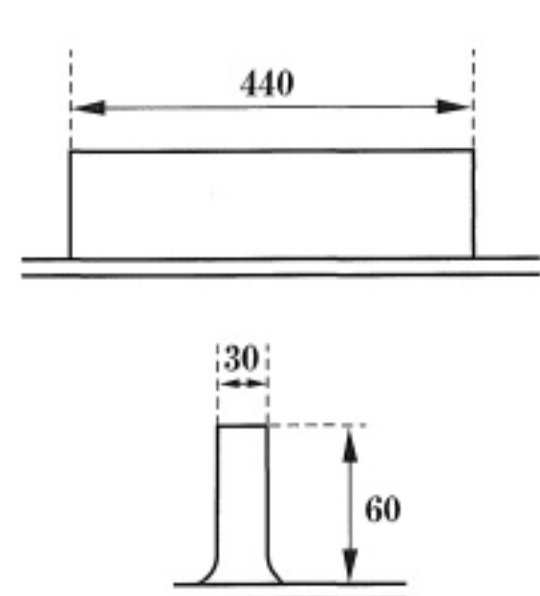
YB-220 |BYB-110



YB-221 |BYB-112

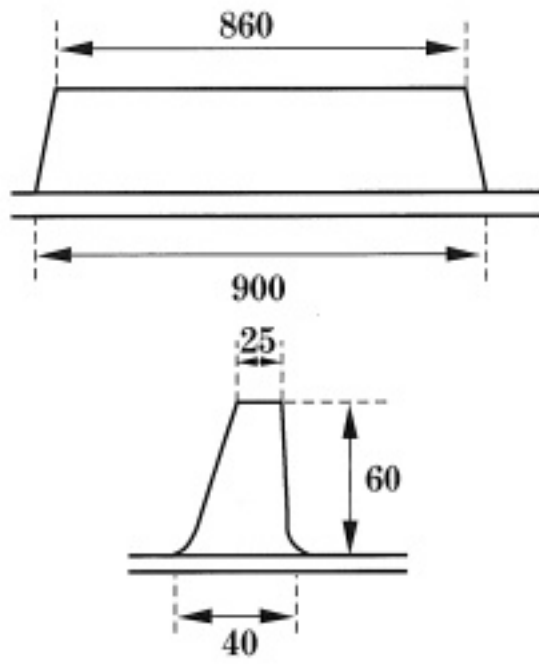


YB-222 |BYB-172

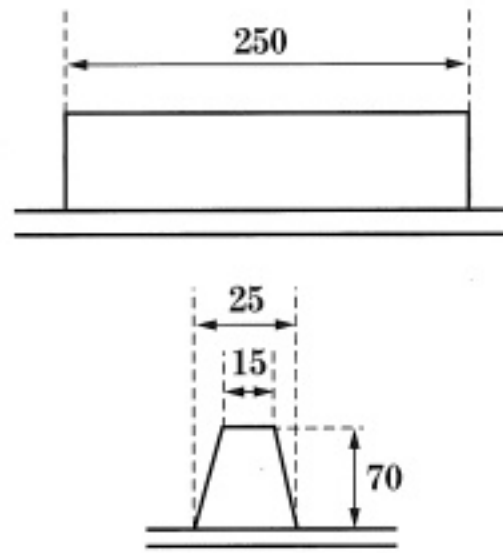


YB-223~YB-260

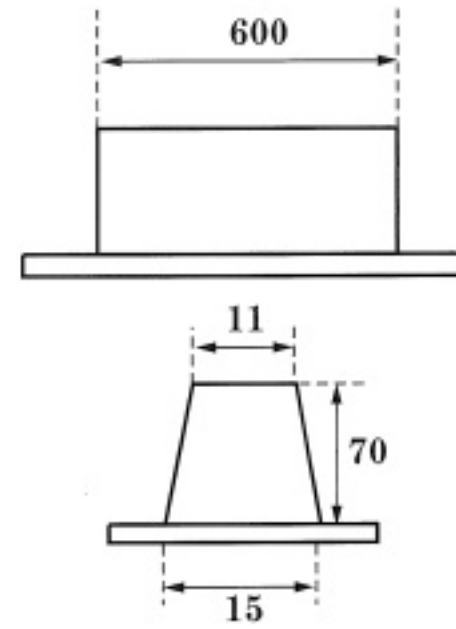
YB-223 |BYB-174



YB-240 |BYB-98

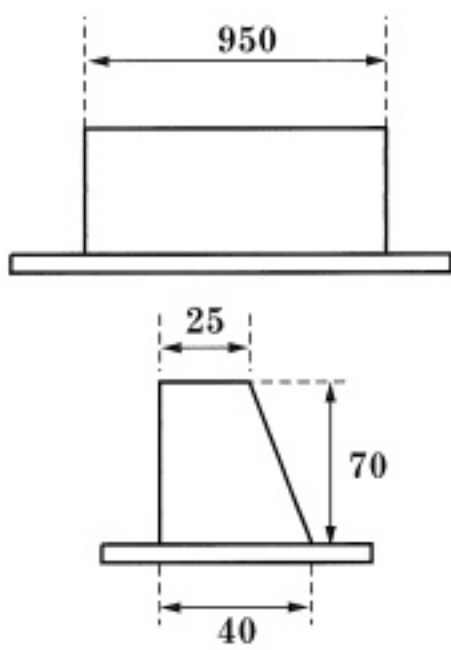


YB-241 ———

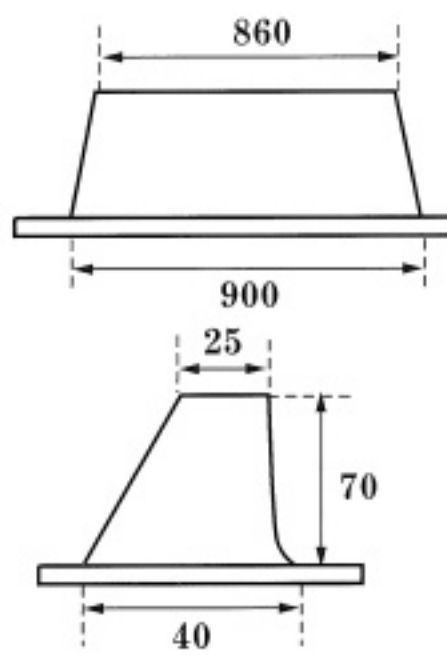


42

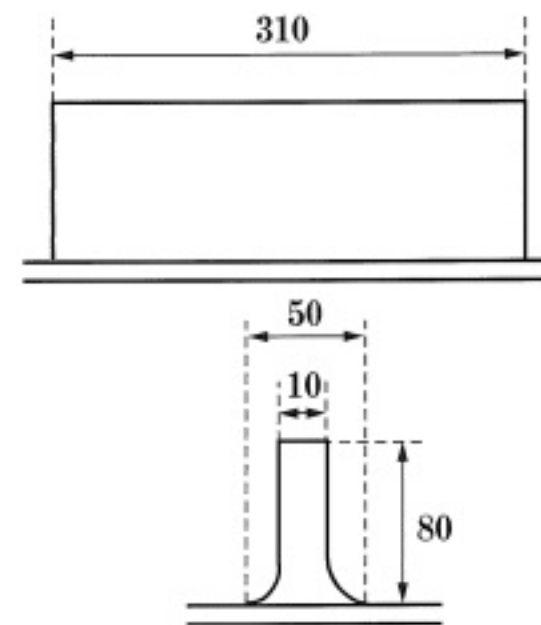
YB-242 ———



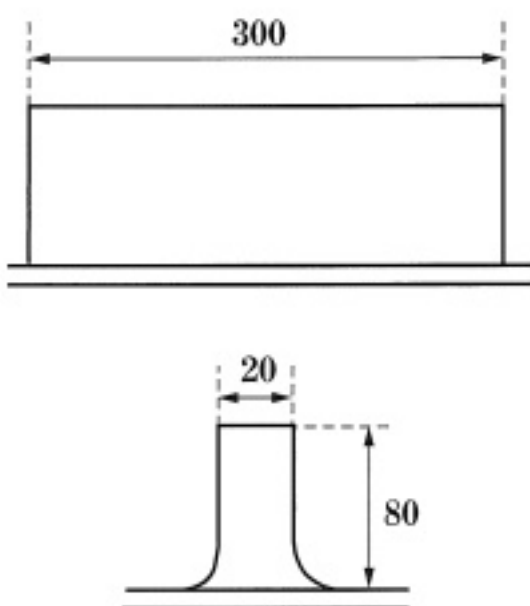
YB-243 |BYB-174



YB-250 |BYB-105



YB-251 |BYB-165



YB-260 ———

