

横棧式ベルト [YA] は、固形物、塊状物を急傾斜搬送するためのベルトで、棧は熱加硫によりベースベルトに取り付けられています。YAタイプはトラフ又は、フラット形式で使用いたします。

搬送物、目的、用途により材質、形状を選定ください。

Various kinds of Cleated Belt is available depends on your own requirement.

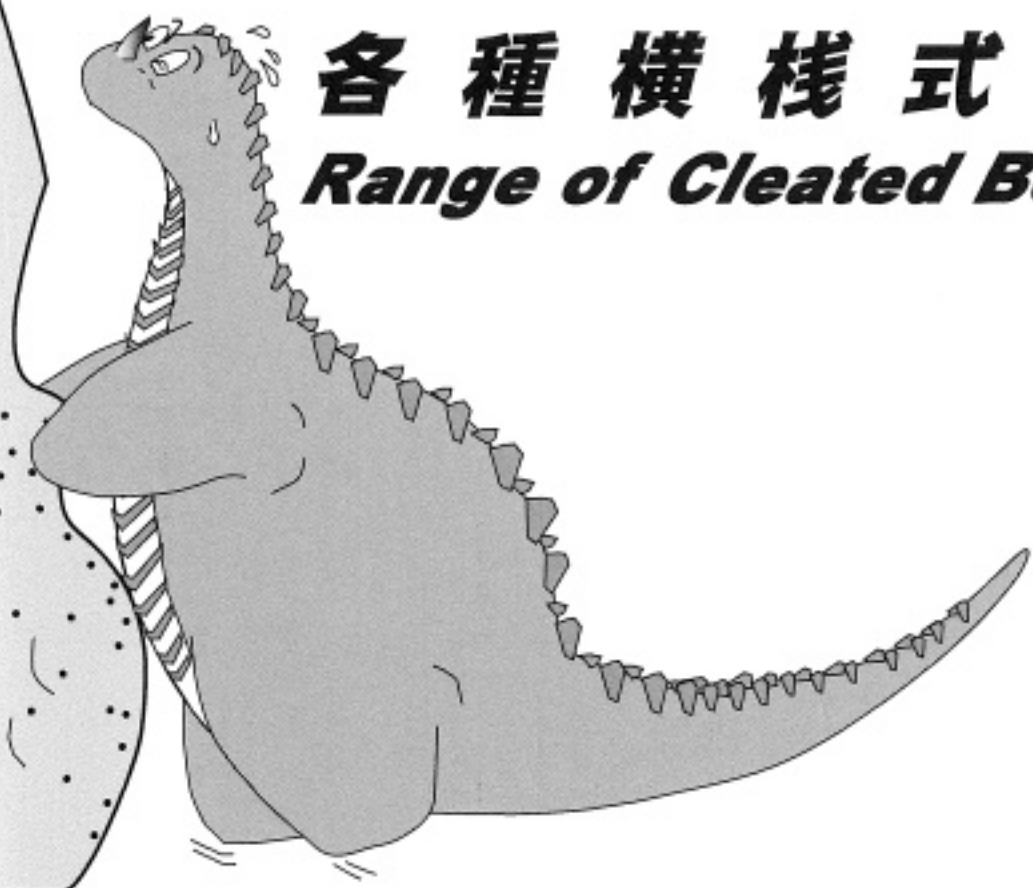
YA-type is used in trough angled rollers.

Please select Material and Model depends on carrying material and purpose/usage.

Please consult us about any additional requirement.

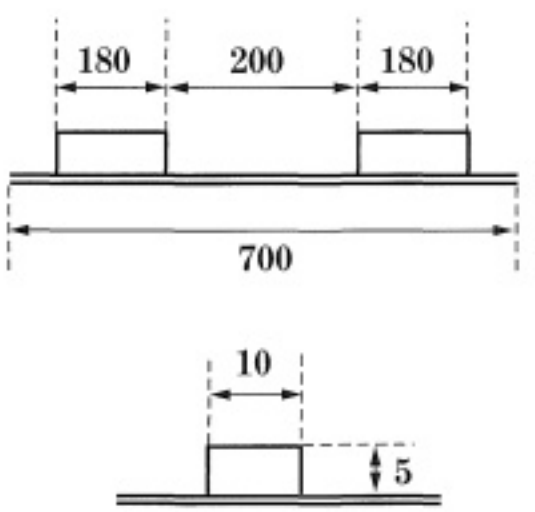
各種横棧式

Range of Cleated Belt

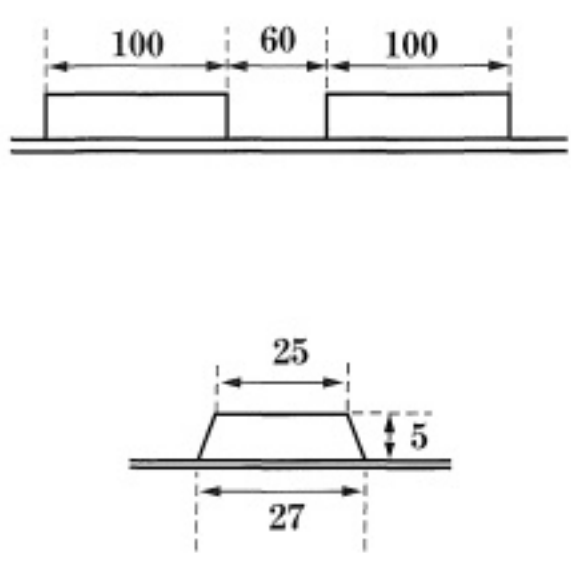


YA-001 ~ YA-006

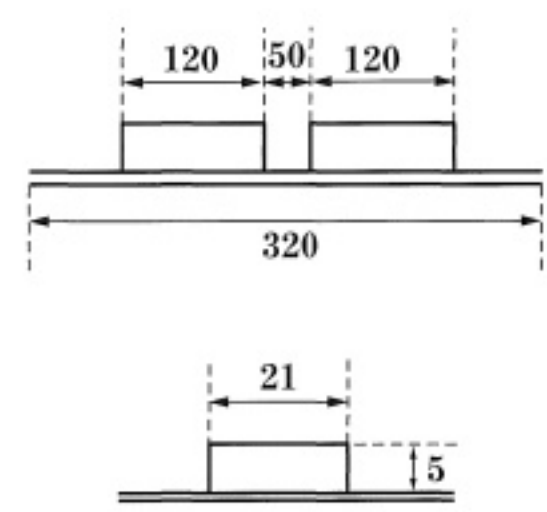
YA-001 | 旧YA-87



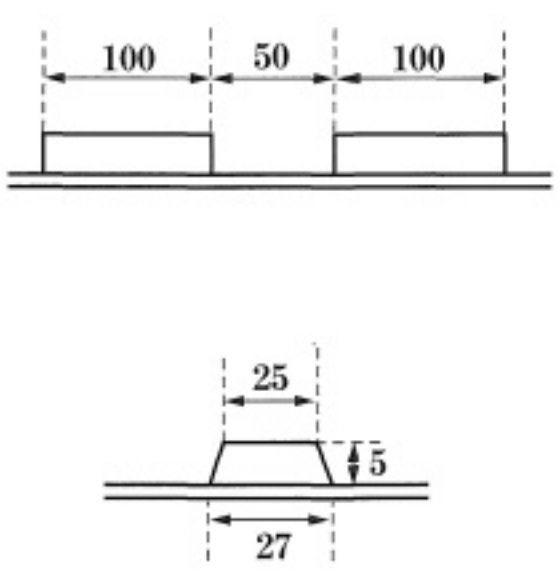
YA-002 | 旧YA-48



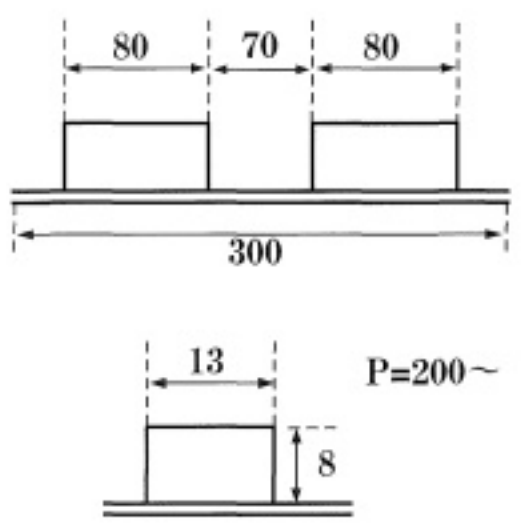
YA-003 | 旧YA-83



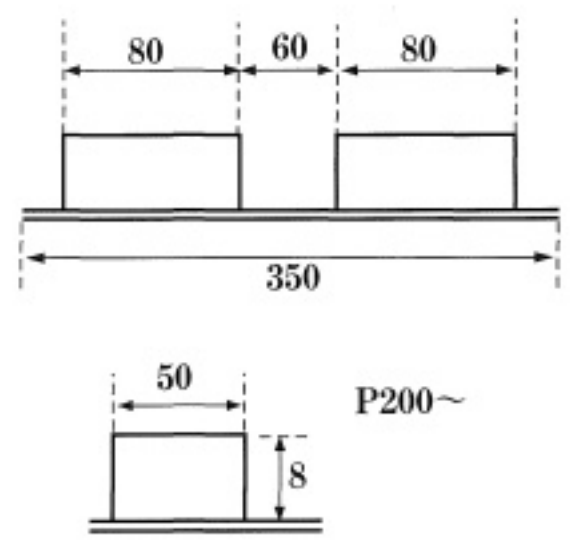
YA-004 | 旧YA-49



YA-005 | 旧YA-52

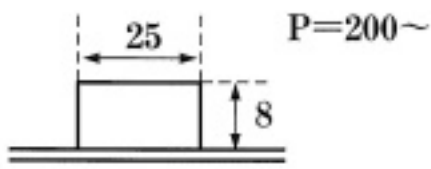
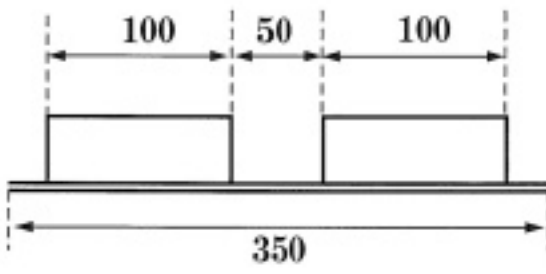


YA-006 | 旧YA-54

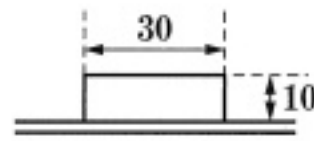
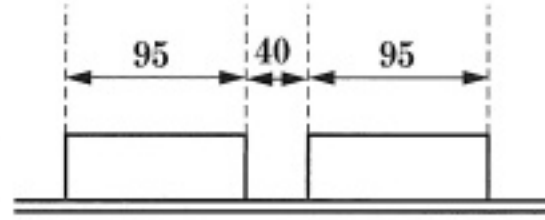


YA-007~YA-015

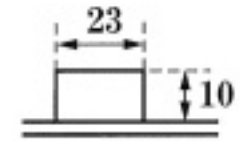
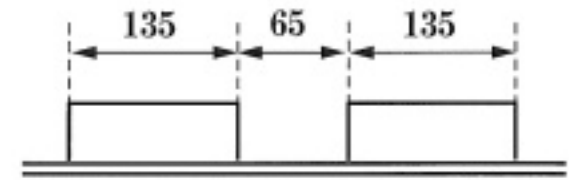
YA-007 |BYA-53



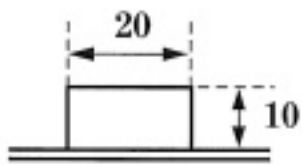
YA-008 |BYA-128



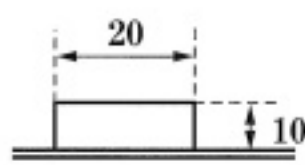
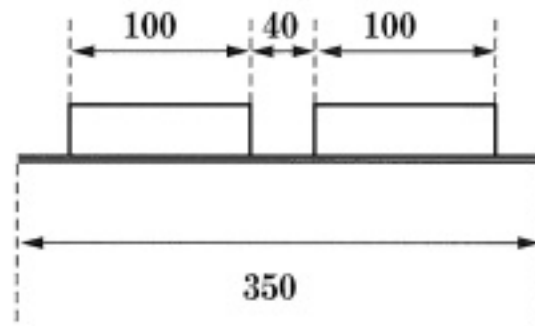
YA-009 |BYA-106



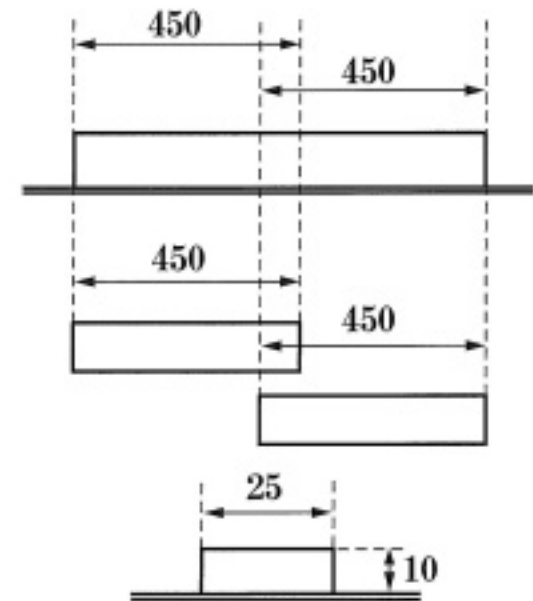
YA-010 |BYA-105



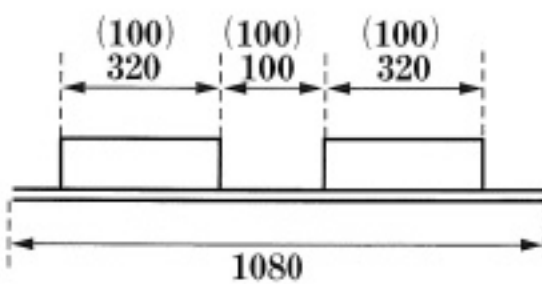
YA-011 |BYA-80



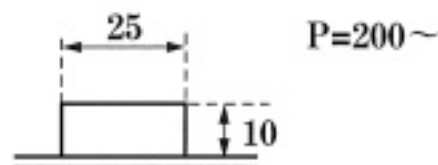
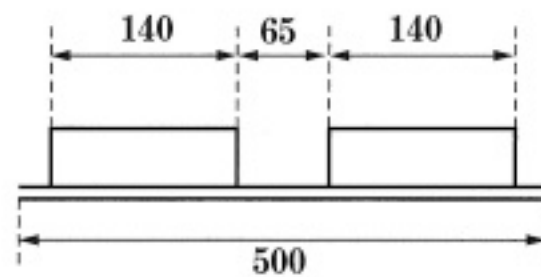
YA-012 |BYA-76



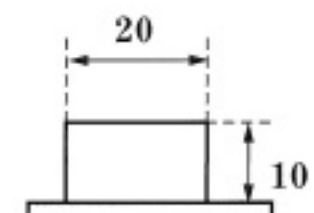
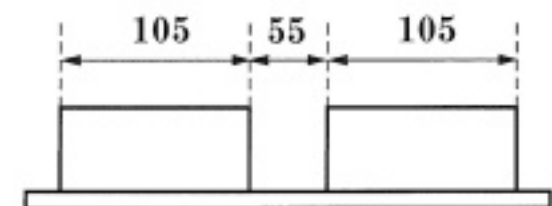
YA-013 |BYA-75



YA-014 |BYA-64

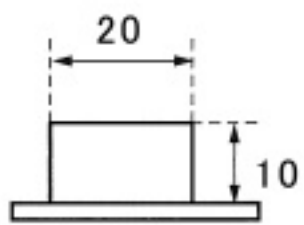
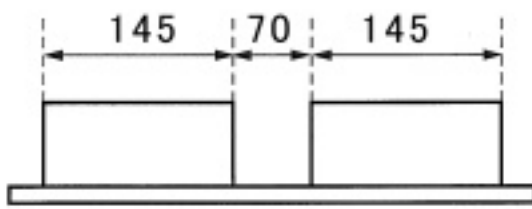


YA-015

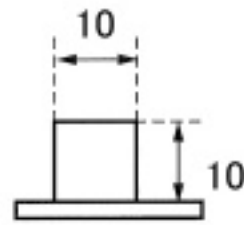
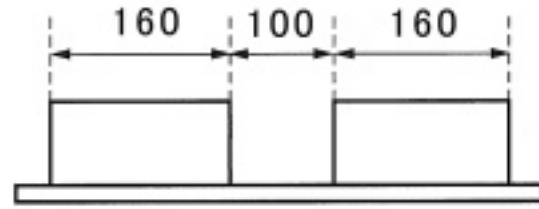


YA-016~YA-035

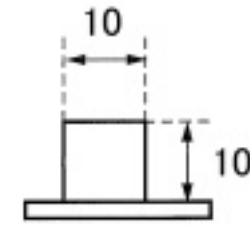
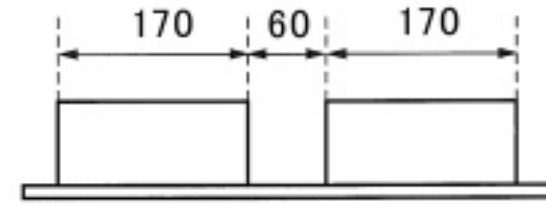
YA-016



YA-017

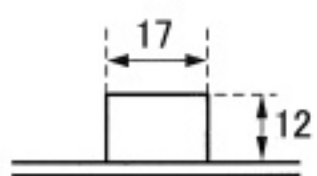
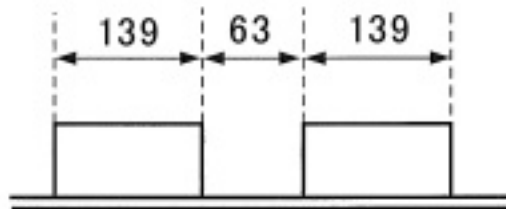


YA-018

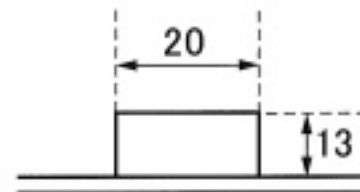
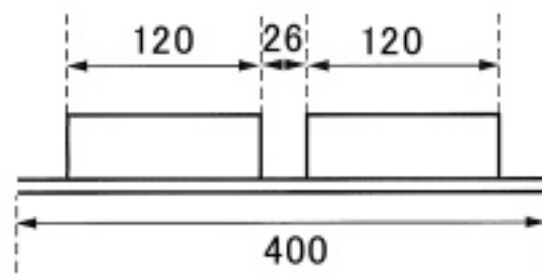


12

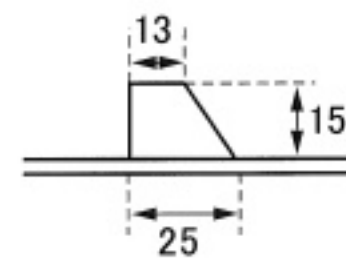
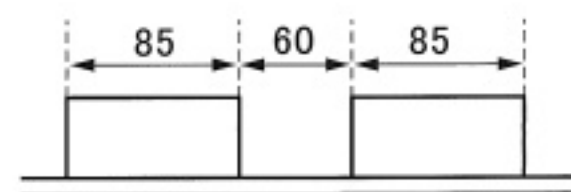
YA-030 旧 YA-77



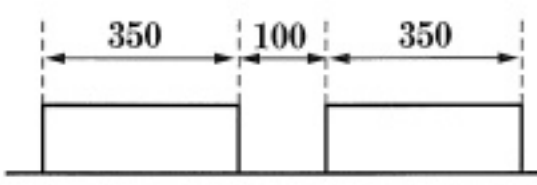
YA-031 旧 YA-84



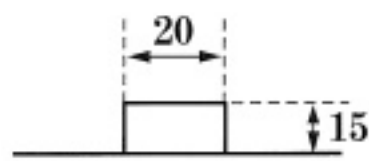
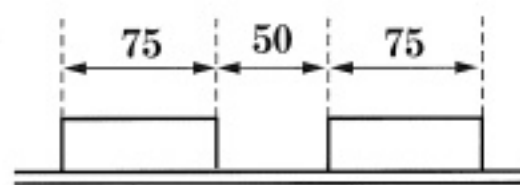
YA-032 旧 YA-97



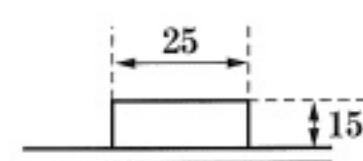
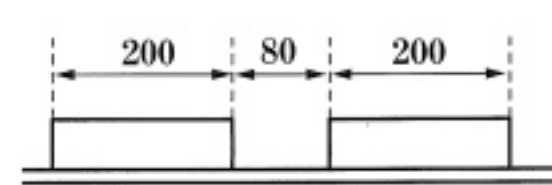
YA-033 旧 YA-114



YA-034 旧 YA-139

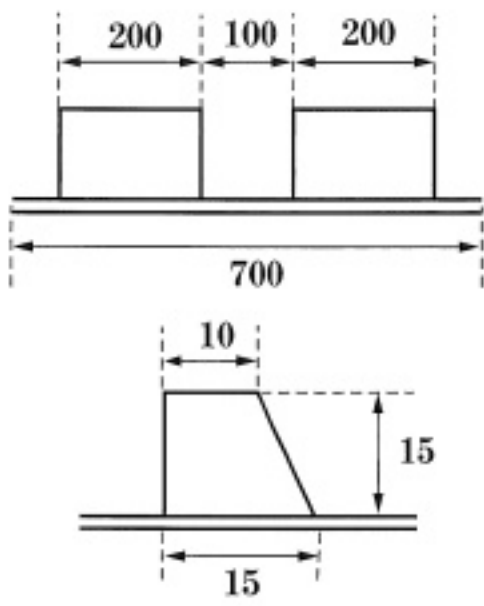


YA-035 旧 YA-144

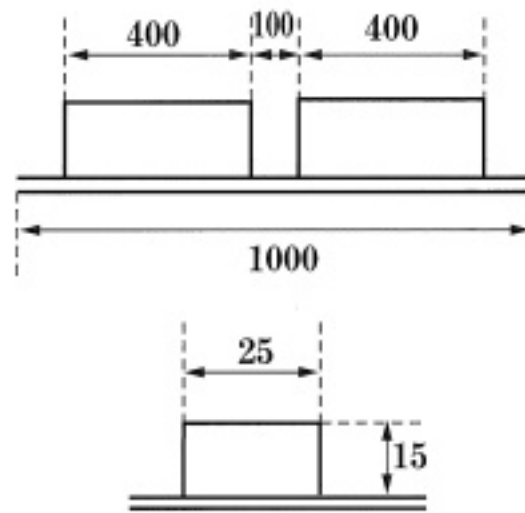


YA036~YA-044

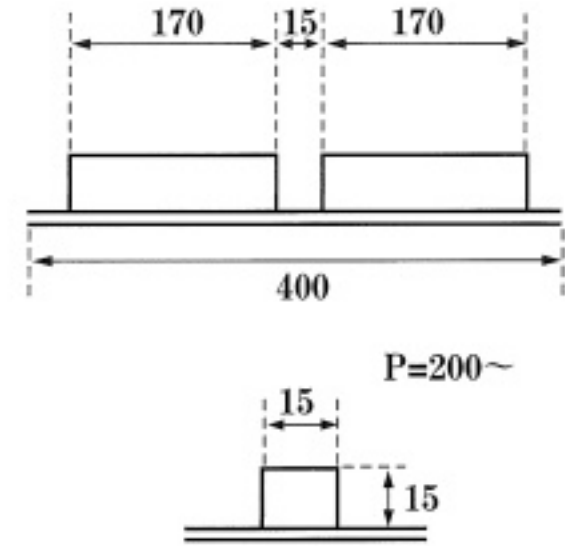
YA-036 |BYA-88



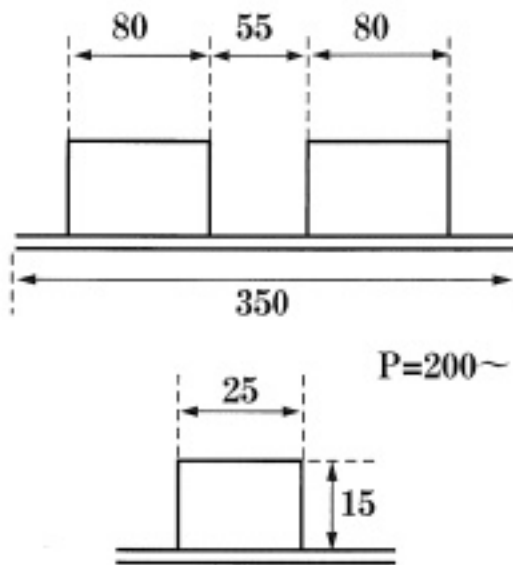
YA-037 |BYA-91



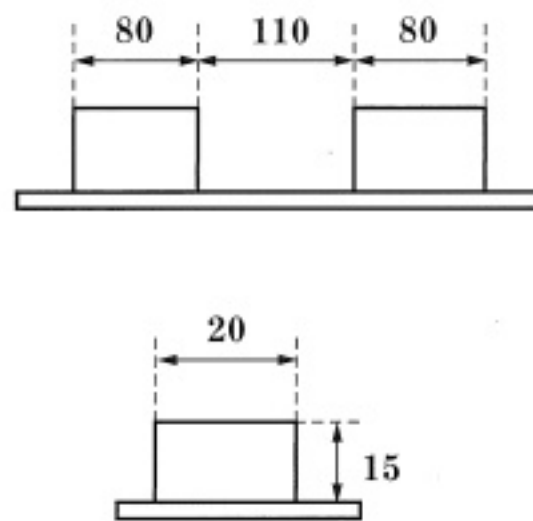
YA-038 |BYA-58



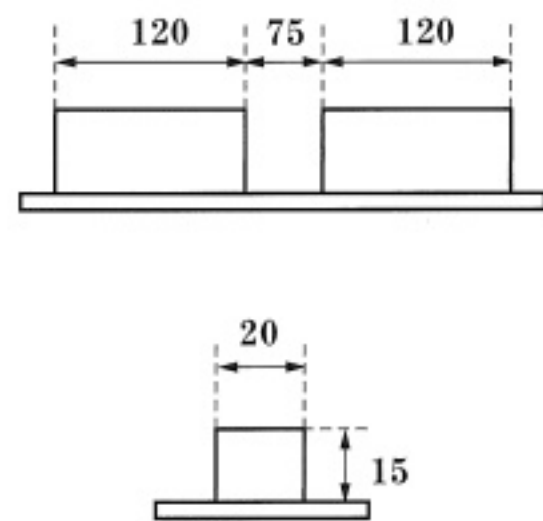
YA-039 |BYA-56



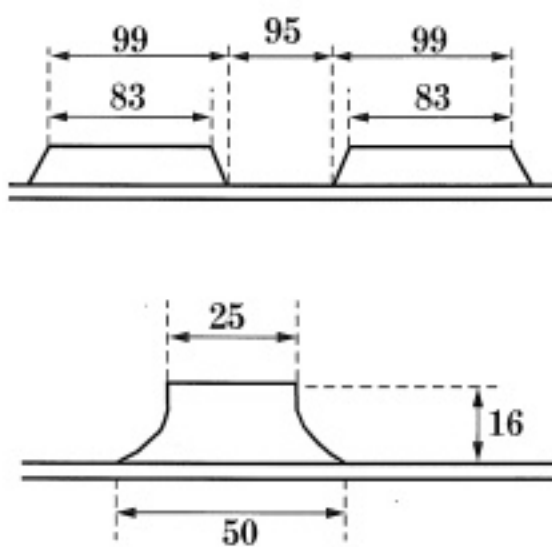
YA-040 ———



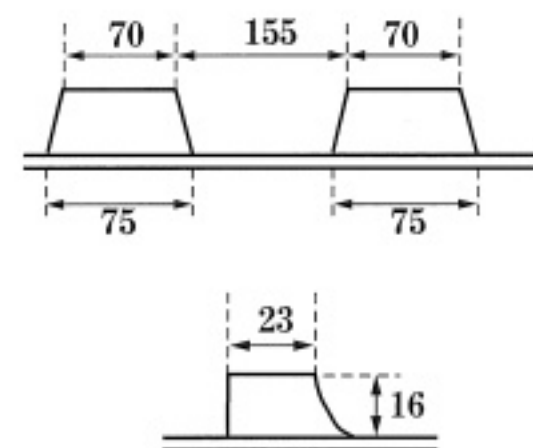
YA-041 ———



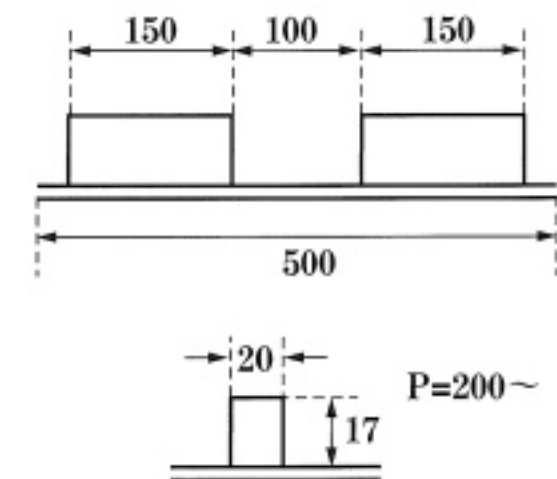
YA-042 |BYA-45



YA-043 |BYA-69

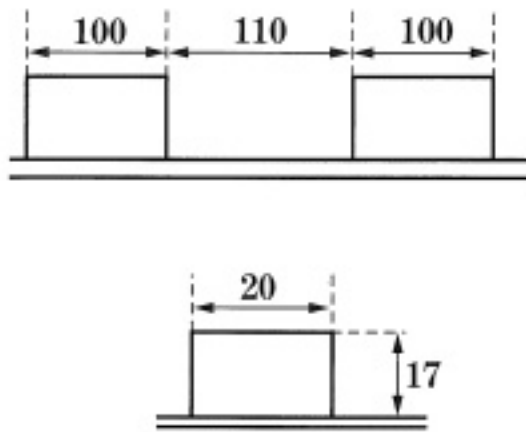


YA-044 |BYA-63

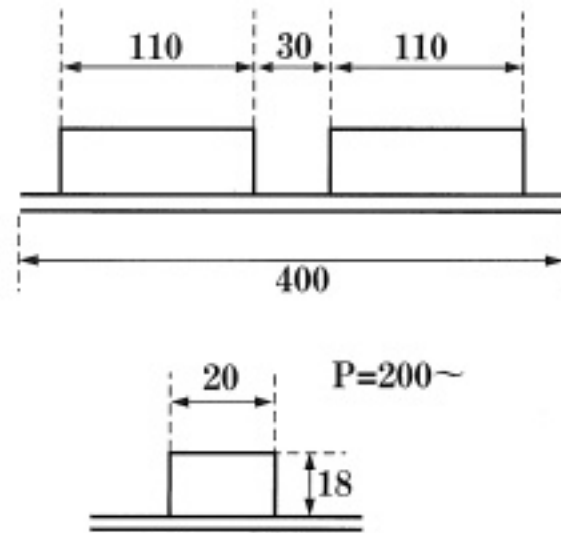


YA-045~YA-063

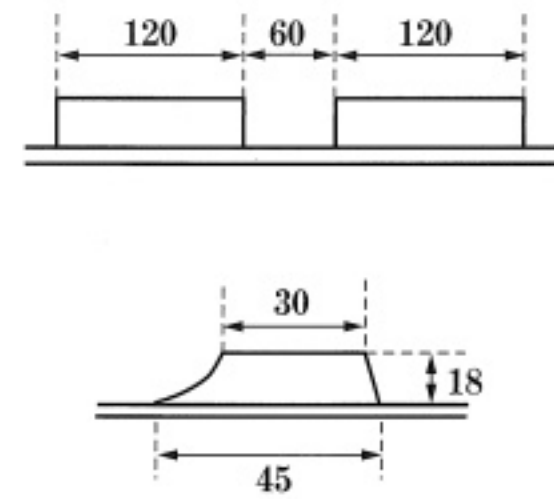
YA-045 |BYA-98



YA-046 |BYA-59

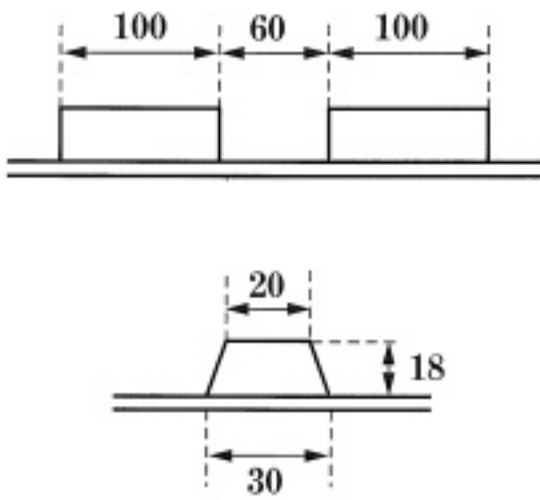


YA-047 |BYA-130

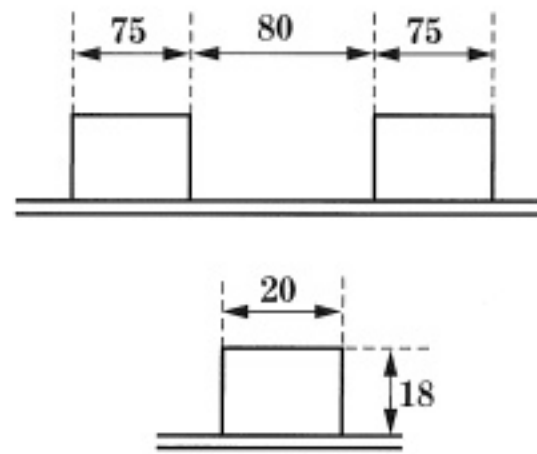


14

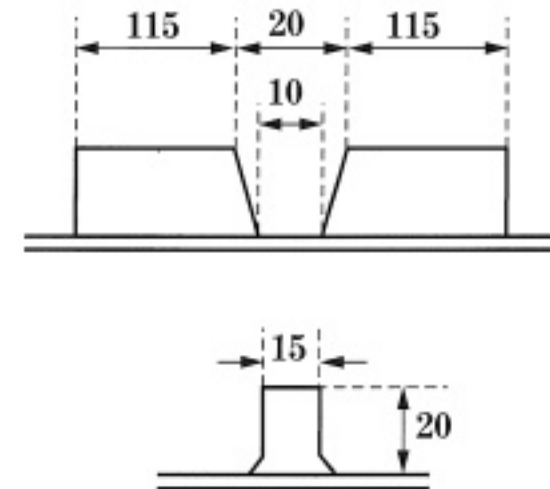
YA-048 |BYA-131



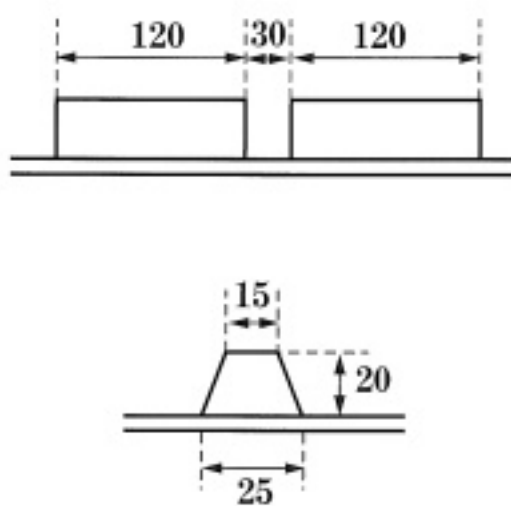
YA-049 |BYA-140



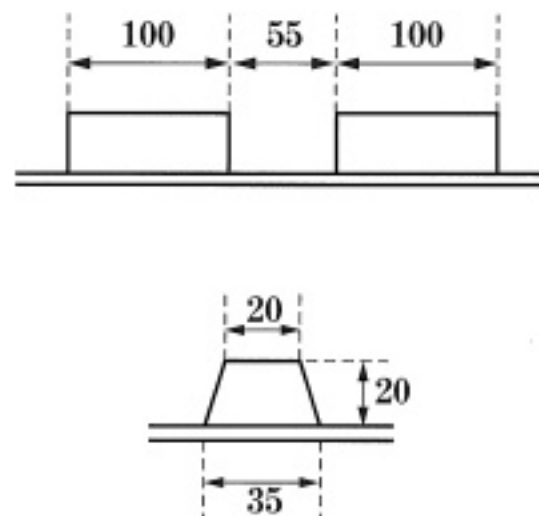
YA-060 |BYA-141



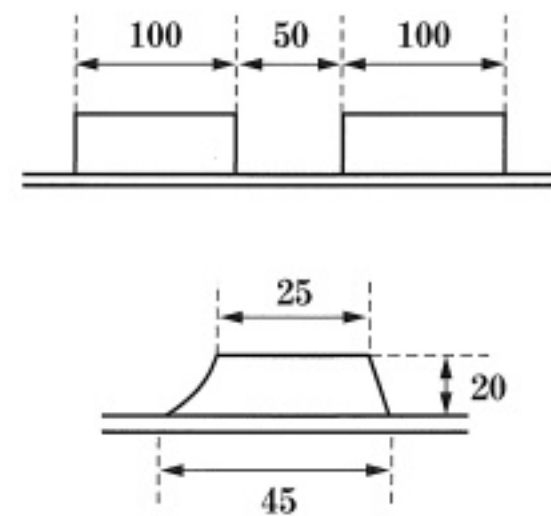
YA-061 |BYA-133



YA-062 |BYA-132

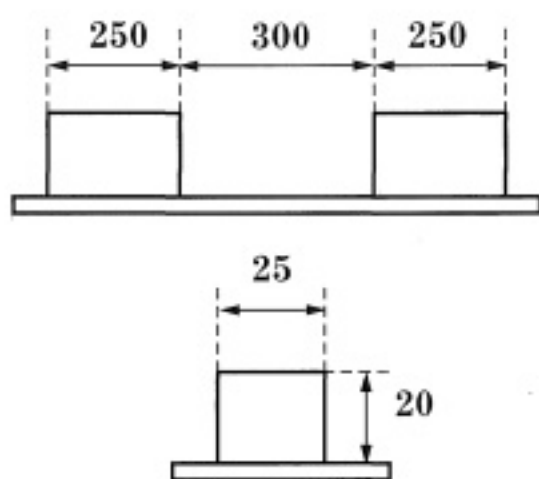


YA-063 |BYA-129

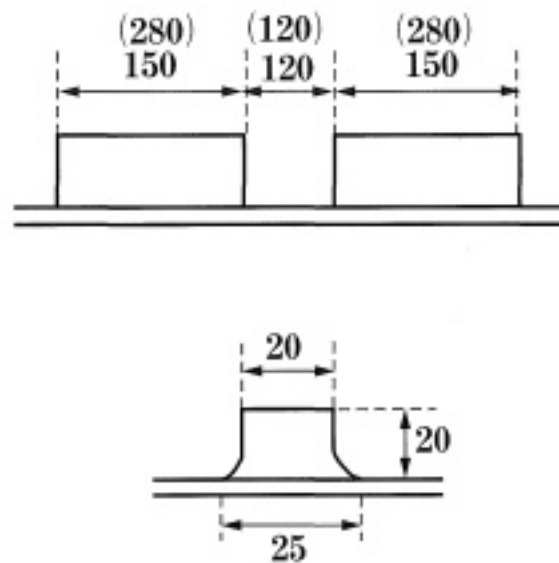


YA-064~YA-072

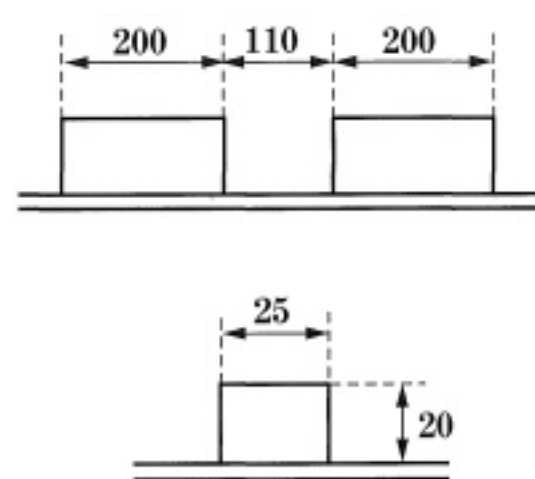
YA-064



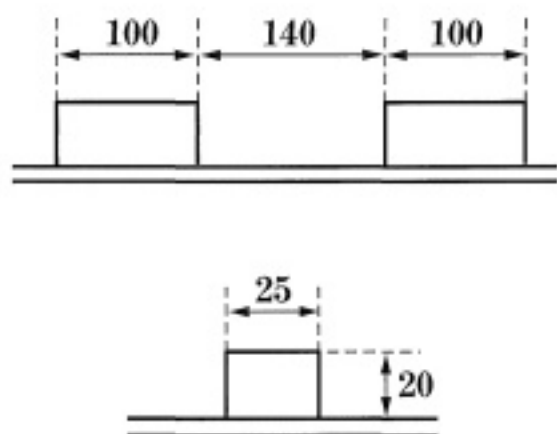
YA-065 (IBYA-112)
IBYA-113



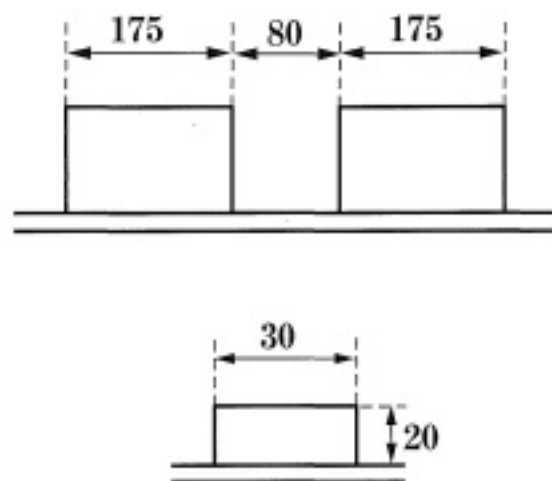
YA-066 IBYA-111



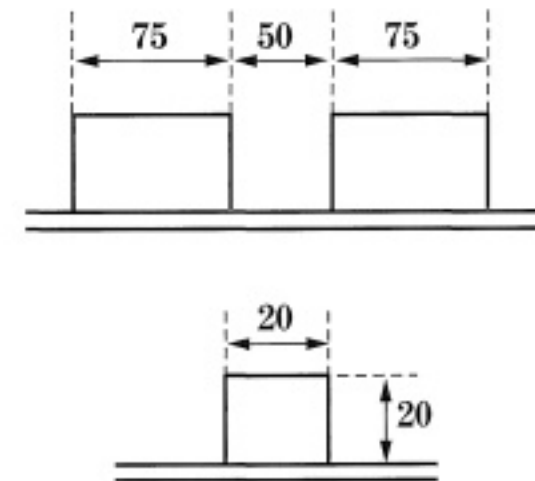
YA-067 IBYA-110



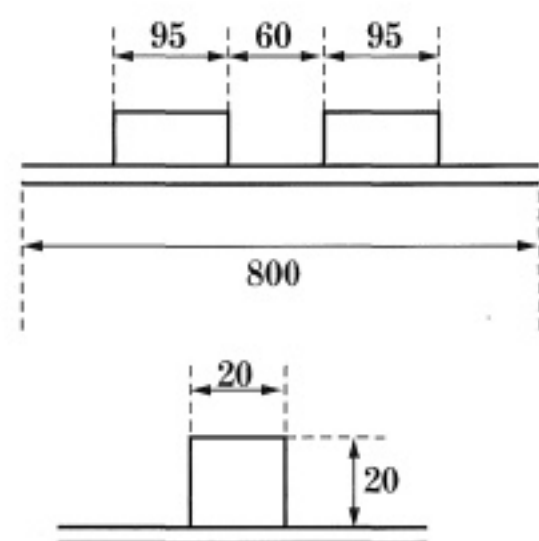
YA-068 IBYA-101



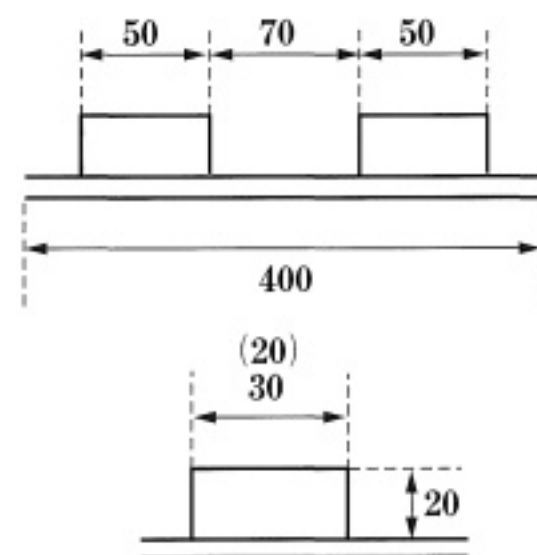
YA-069 IBYA-94



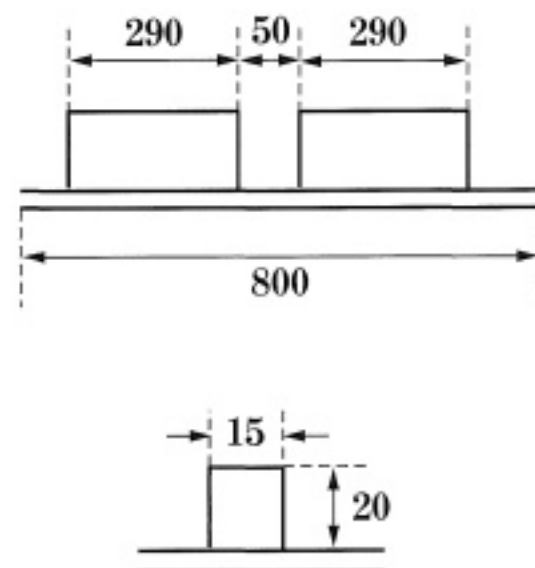
YA-070 IBYA-79



YA-071 IBYA-78

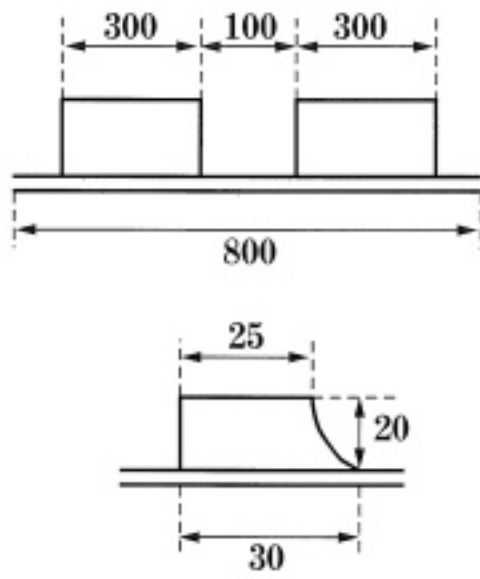


YA-072 IBYA-72

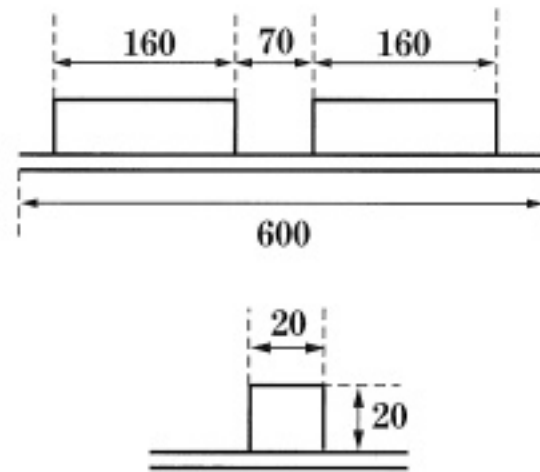


YA-073~YA-081

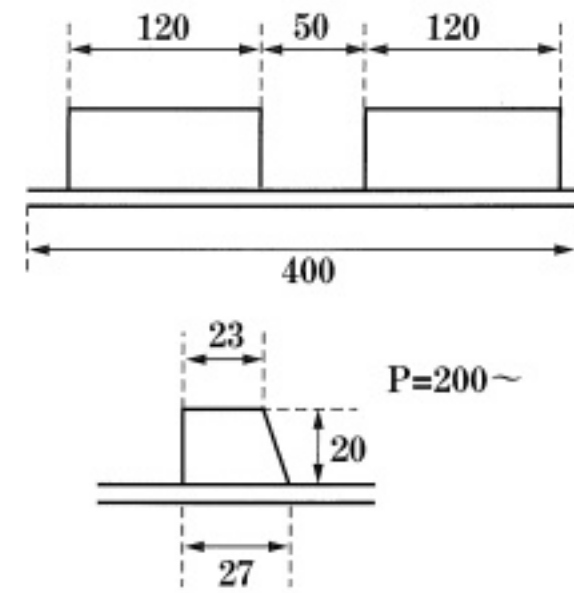
YA-073 旧YA-71



YA-074 旧YA-68

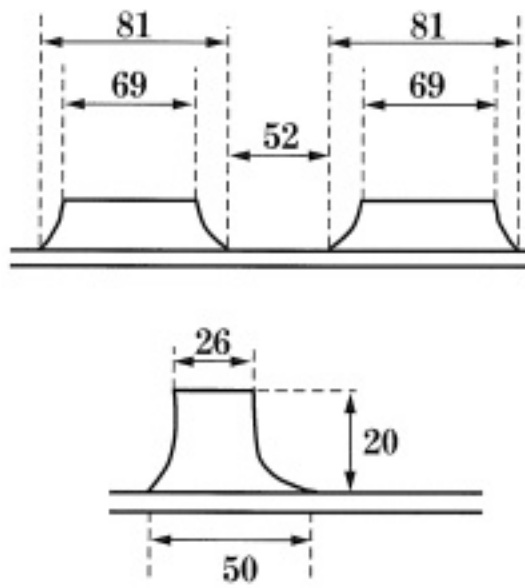


YA-075 旧YA-62

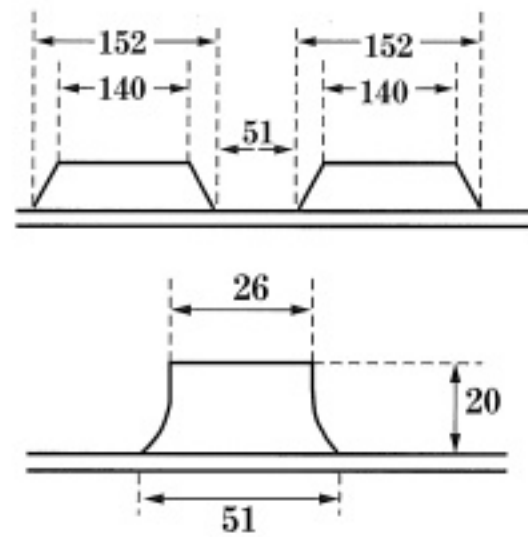


16

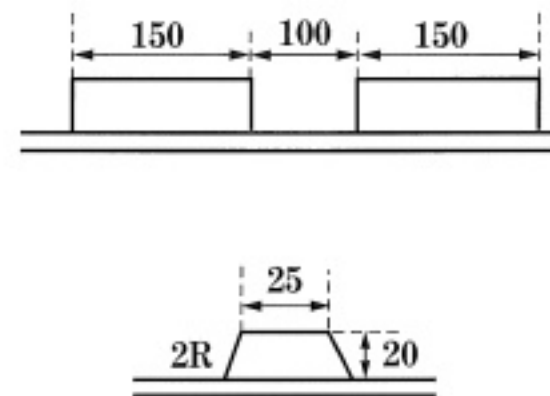
YA-076 旧YA-47



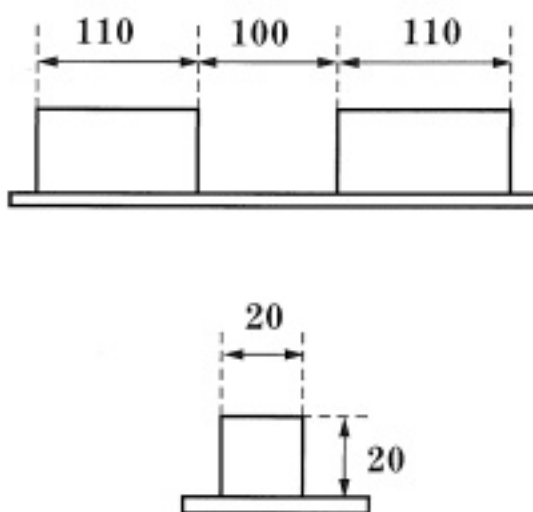
YA-077 旧YA-46



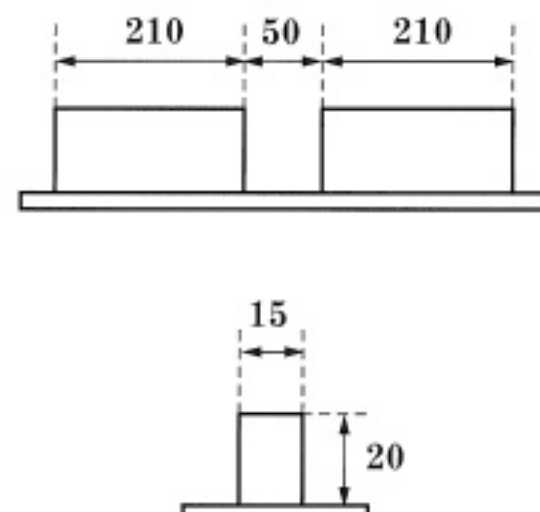
YA-078 旧YA-43



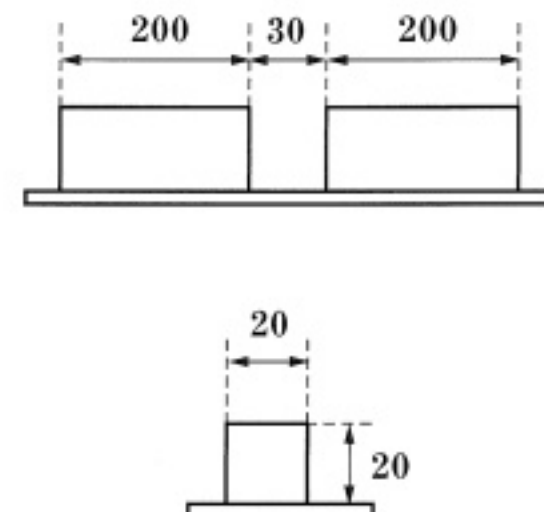
YA-079



YA-080

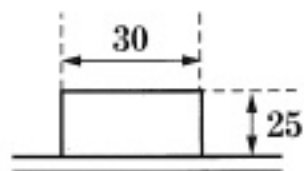
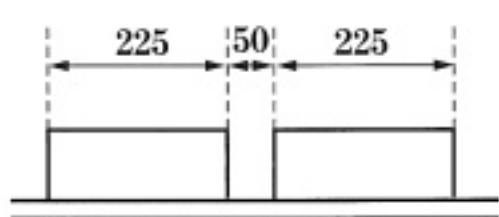


YA-081

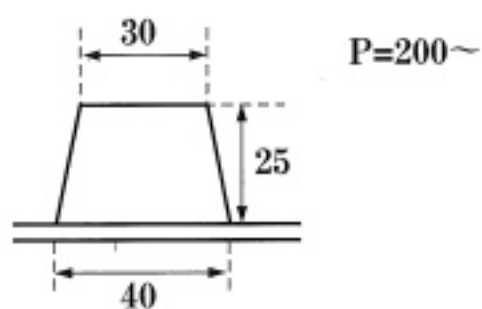
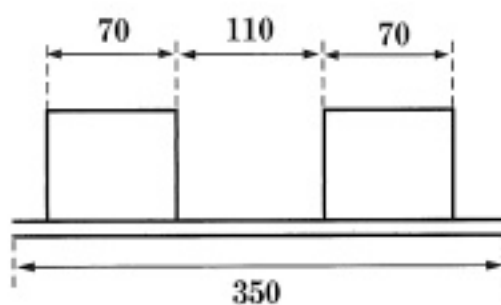


YA-082~YA-100

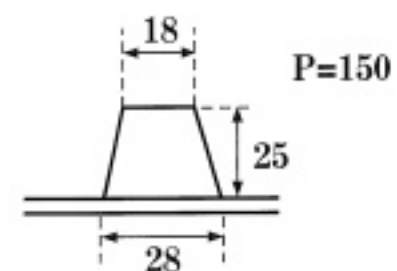
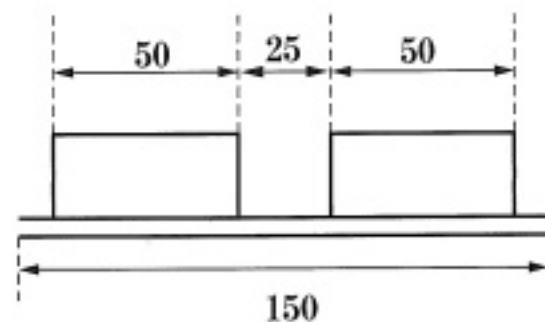
YA-082 (BYA-92)



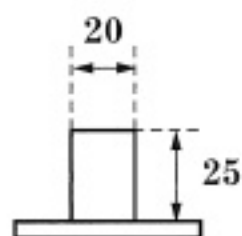
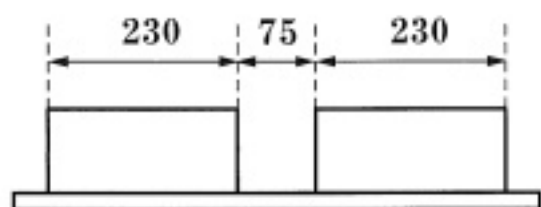
YA-083 (BYA-55)



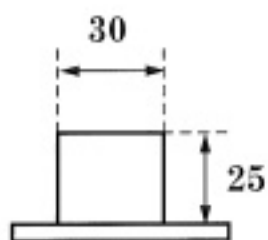
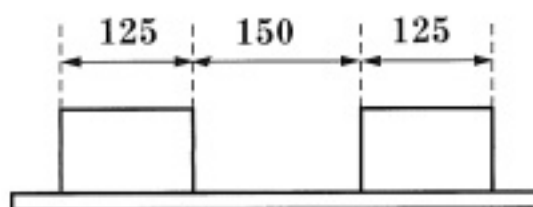
YA-084 (BYA-51)



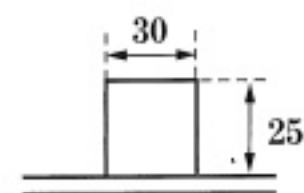
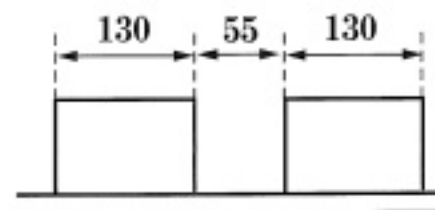
YA-085



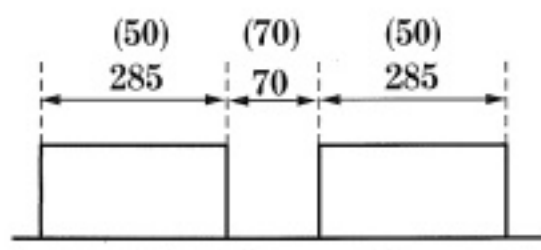
YA-086



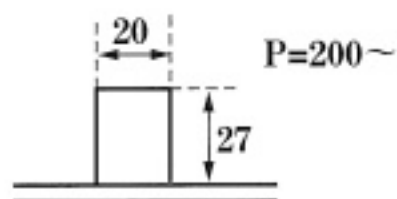
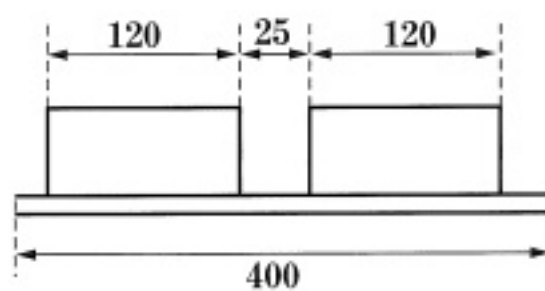
YA-087 (BYA-96)



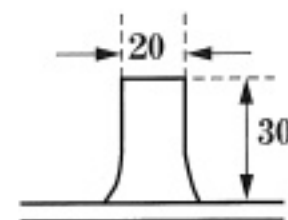
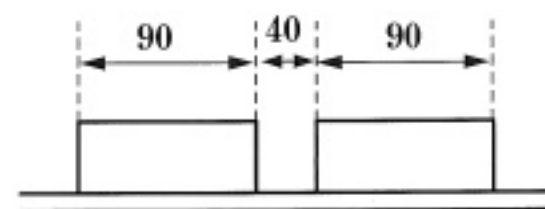
YA-088 (BYA-93)
(BYA-99)



YA-089 (BYA-60)

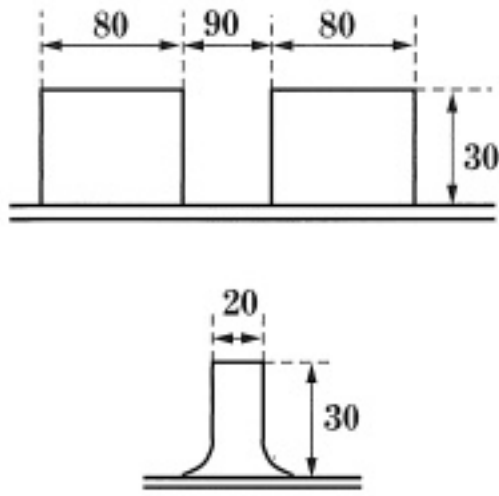


YA-100 (BYA-117)

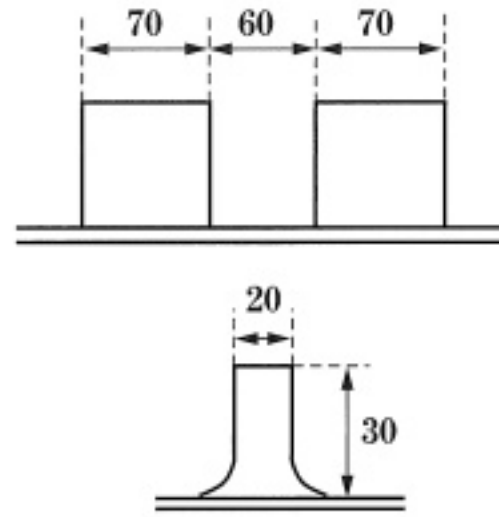


YA-101~YA-109

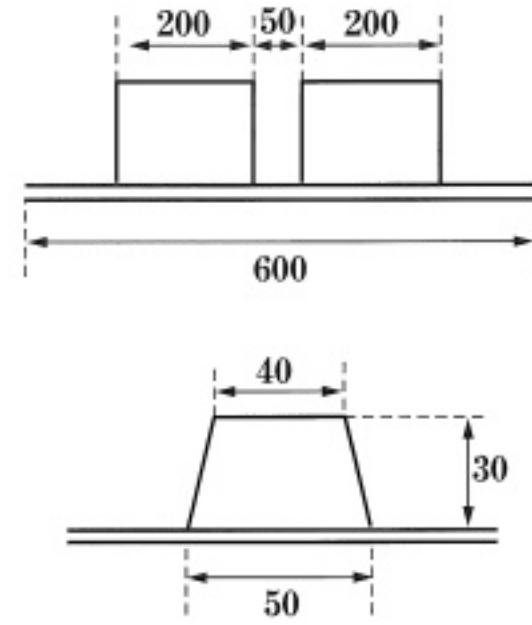
YA-101 |BYA-103



YA-102 |BYA-102

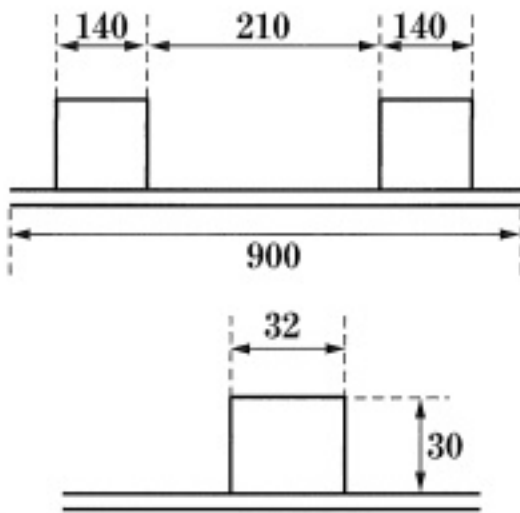


YA-103 |BYA-89

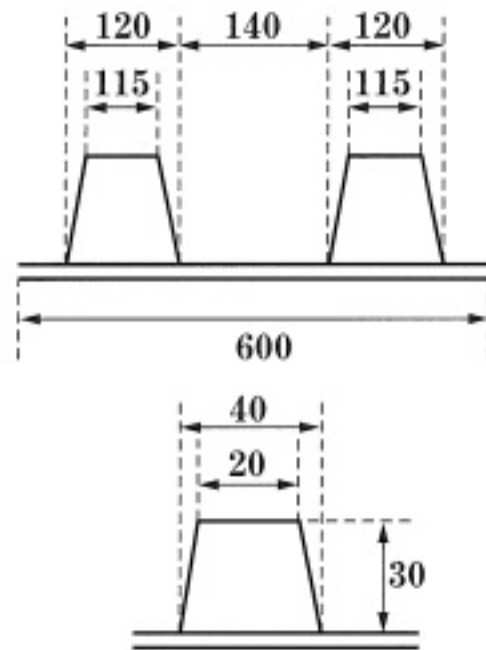


18

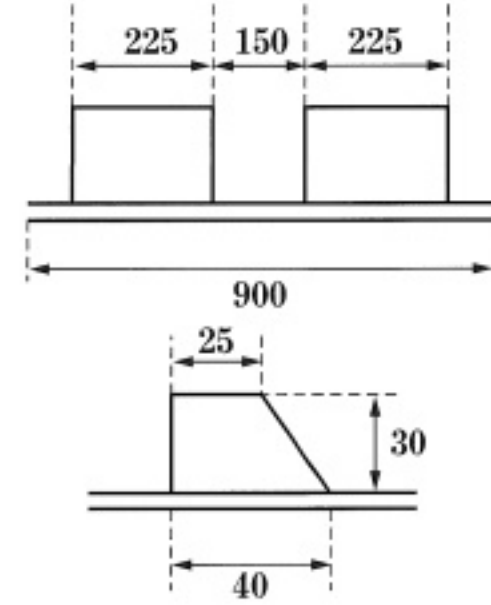
YA-104 |BYA-86



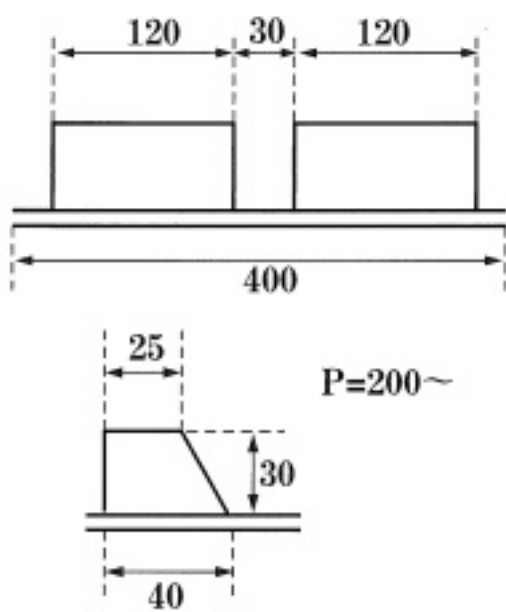
YA-105 |BYA-81



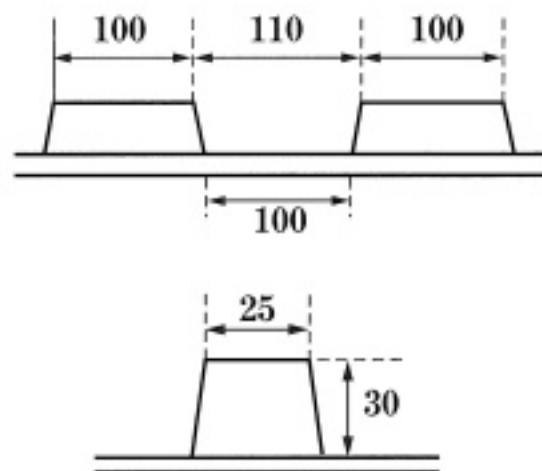
YA-106 |BYA-73



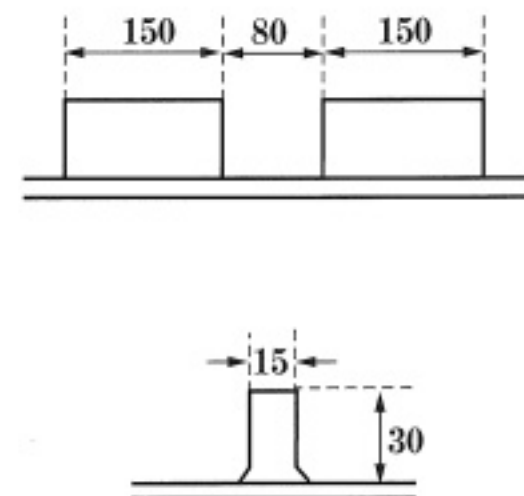
YA-107 |BYA-57



YA-108 |BYA-44

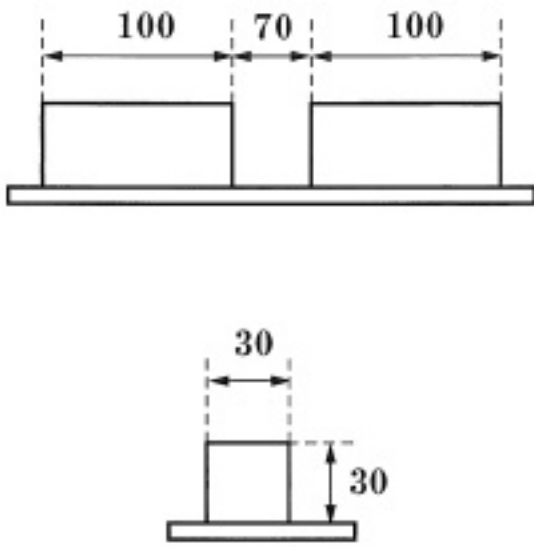


YA-109 |BYA-135

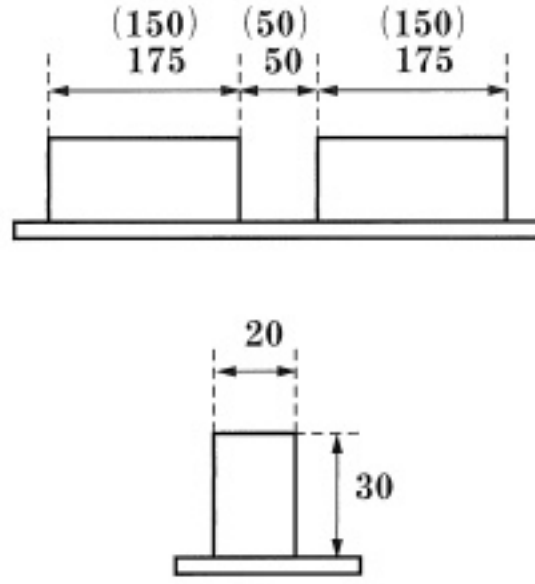


YA-110~YA-118

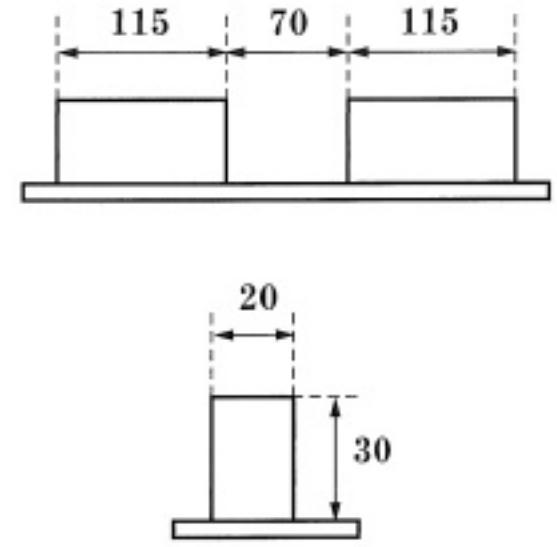
YA-110



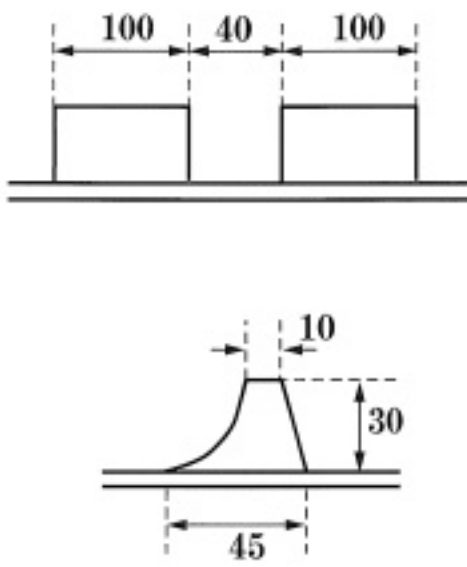
YA-111



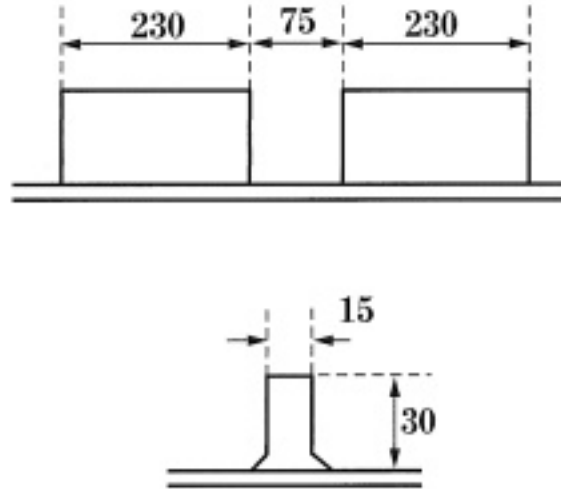
YA-112



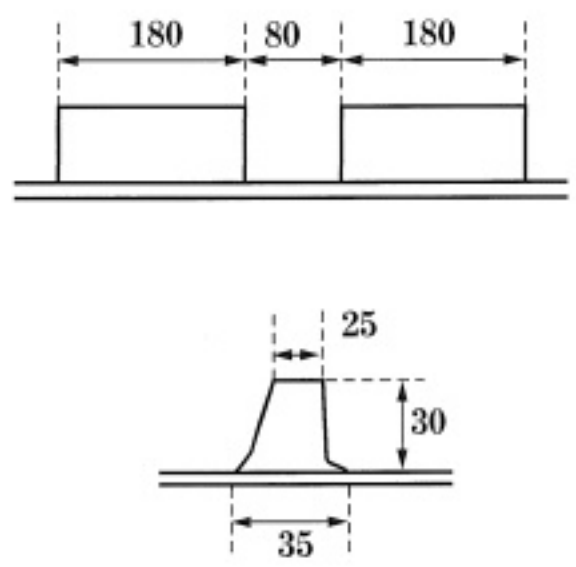
YA-113 |BYA-134



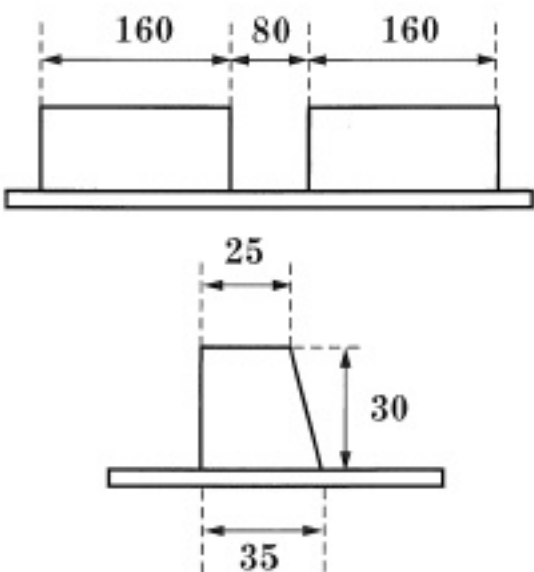
YA-114 |BYA-145



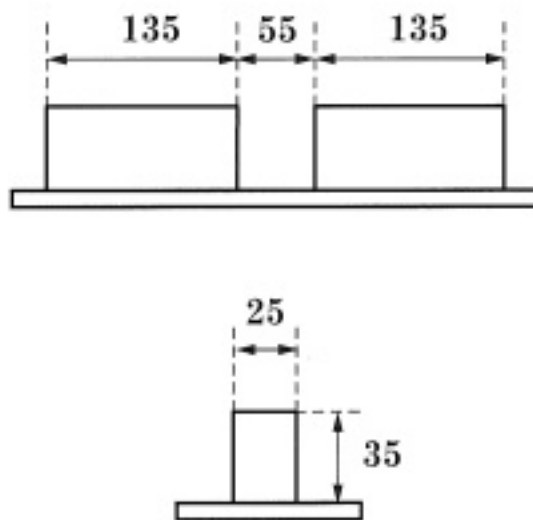
YA-115 |BYA-136



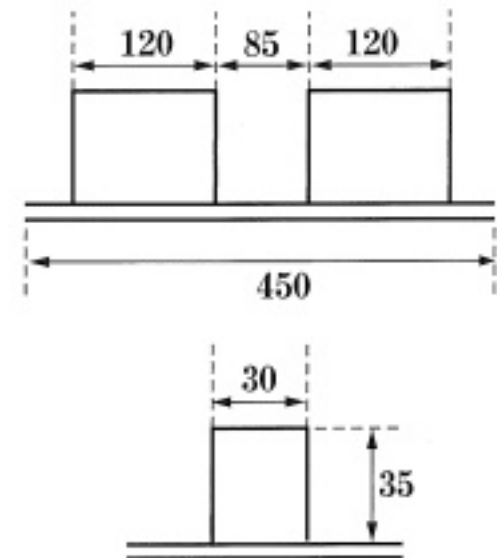
YA-116



YA-117

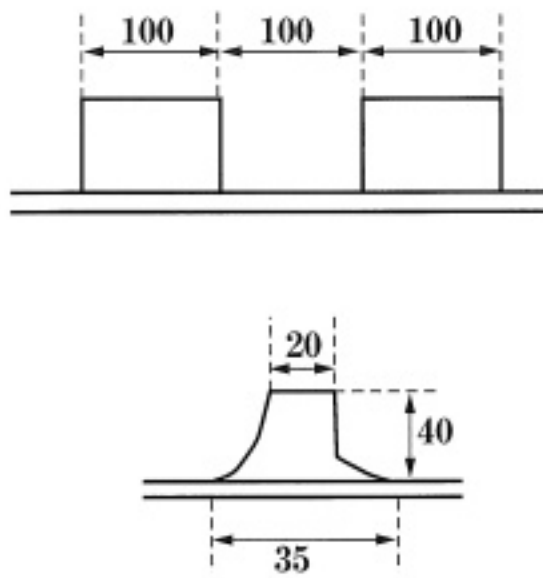


YA-118 |BYA-85

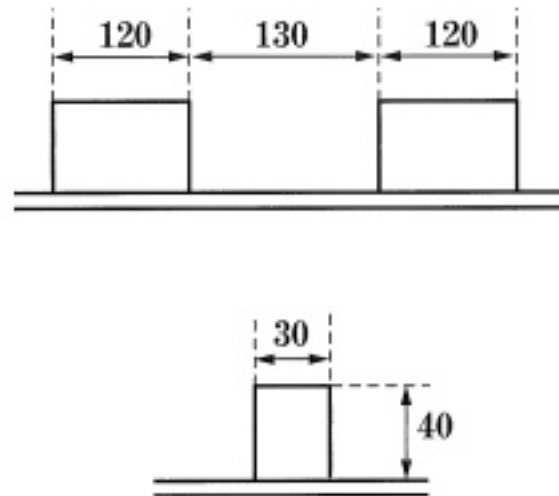


YA-130~YA-152

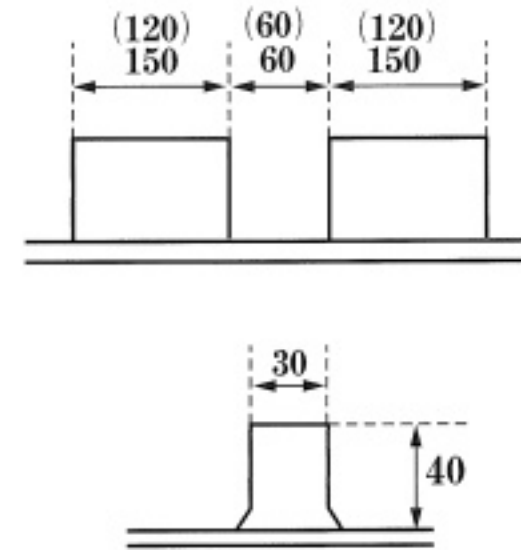
YA-130 旧YA-142



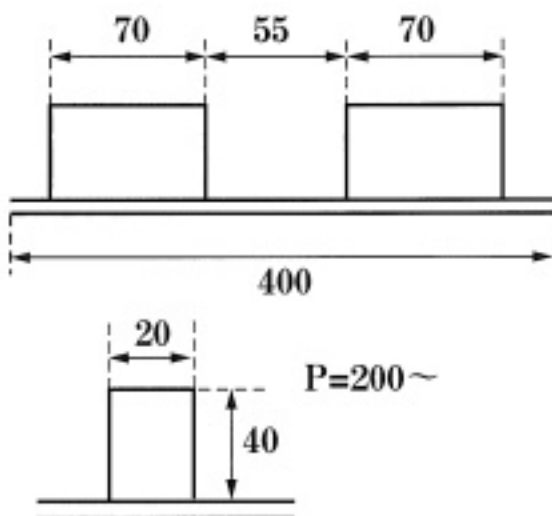
YA-131 旧YA-138



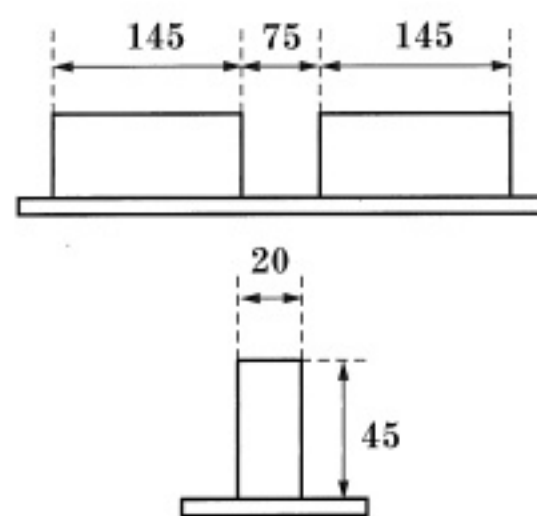
YA-132 旧YA-137



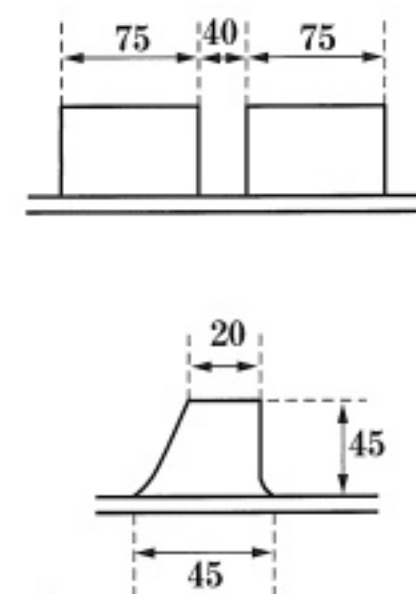
YA-133 旧YA-61



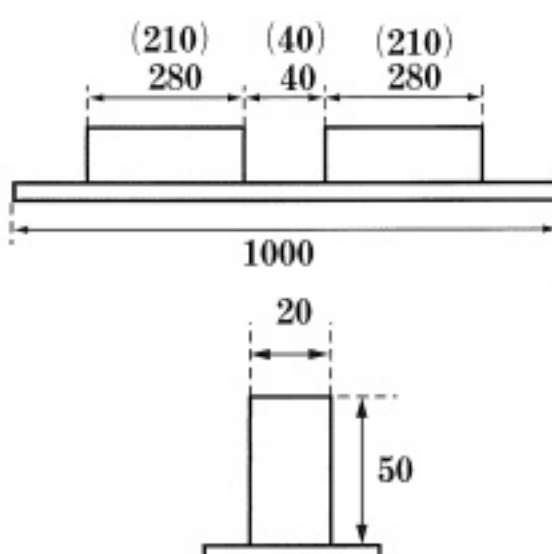
YA-134 ———



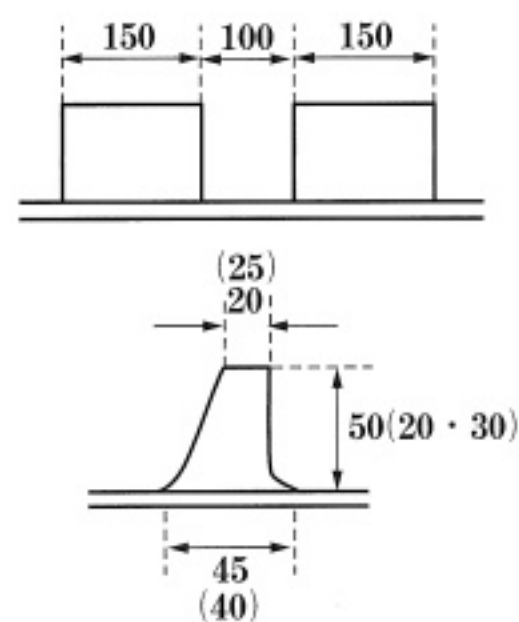
YA-135 旧YA-143



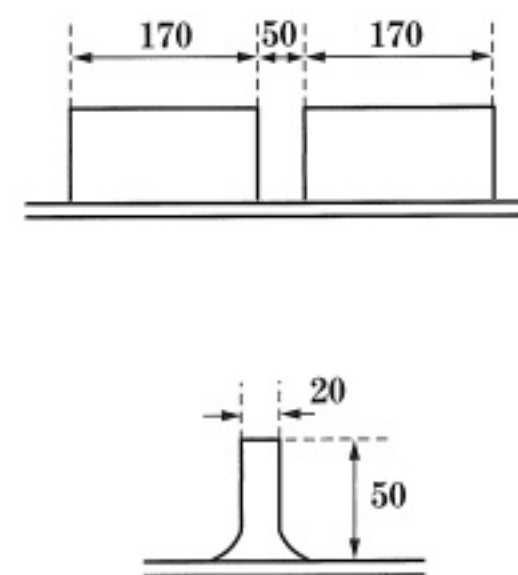
YA-150 旧YA-145



YA-151 旧YA-125



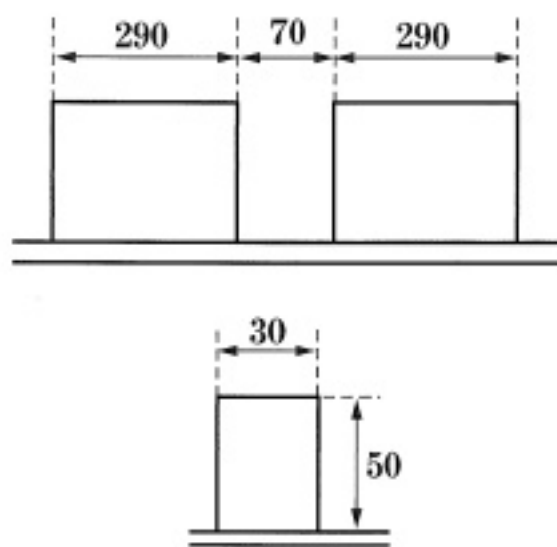
YA-152 旧YA-115



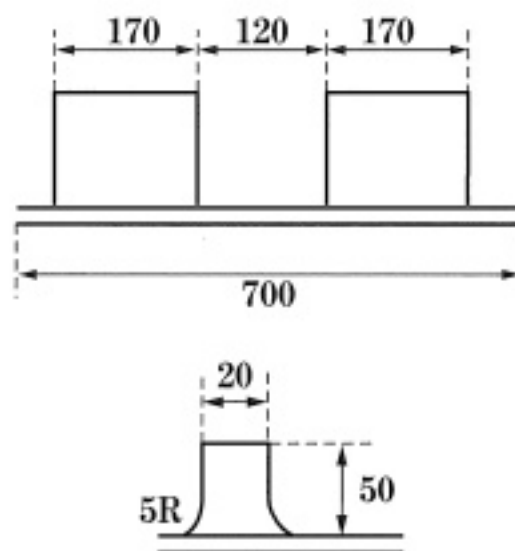
YA-153~YA-171

21

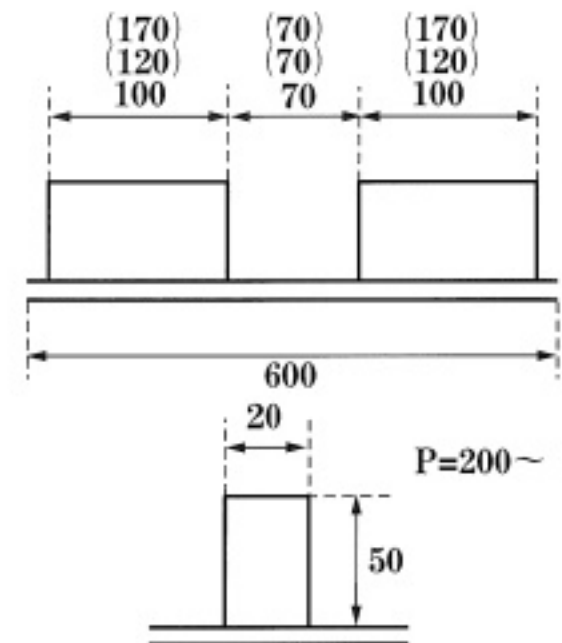
YA-153 |BYA-100



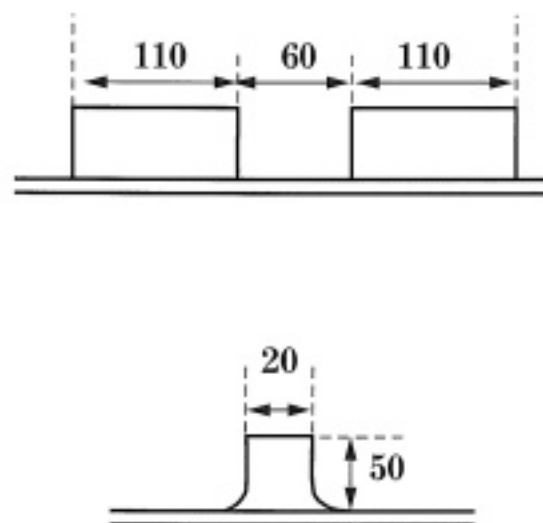
YA-154 |BYA-70



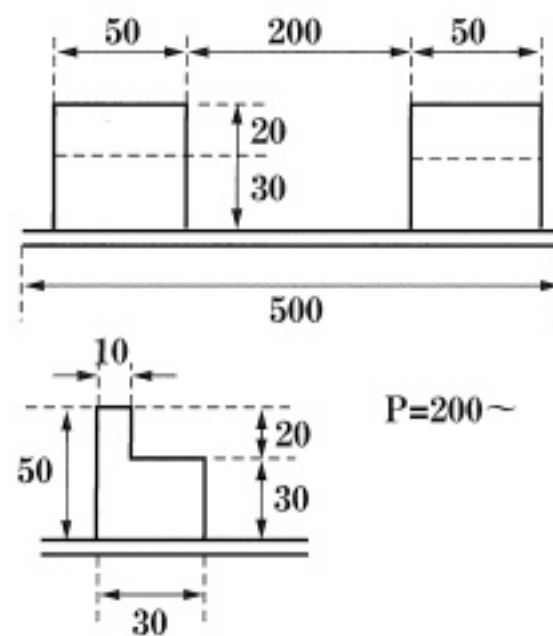
YA-155 |BYA-66



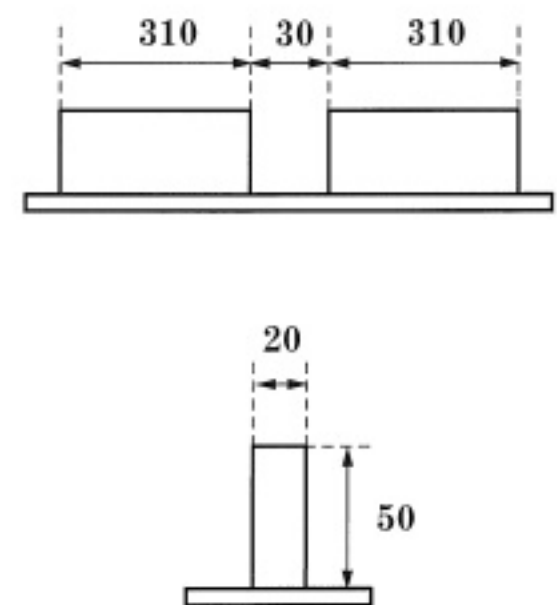
YA-156 |BYA-42



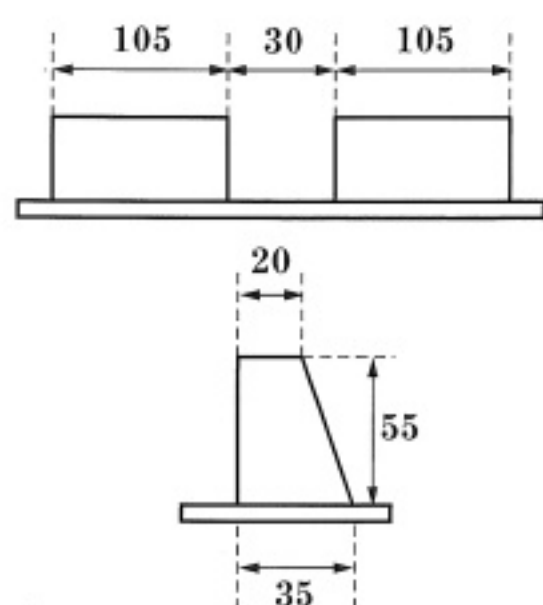
YA-157 |BYA-65



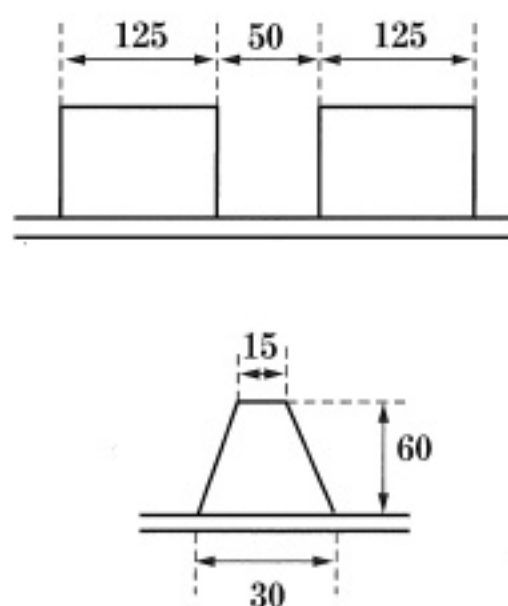
YA-158 ———



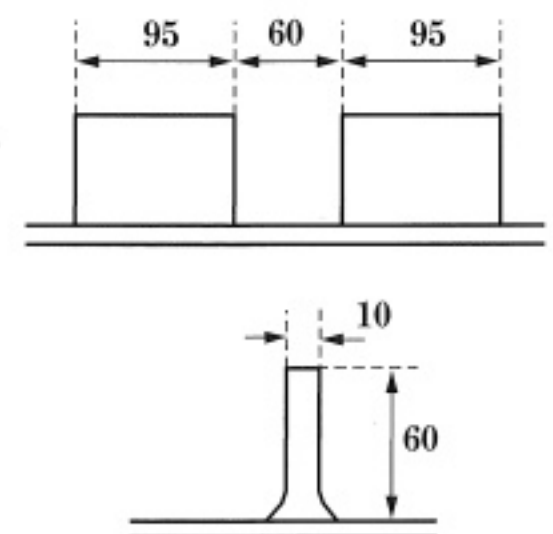
YA-159 ———



YA-170 |BYA-95

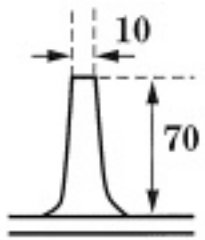
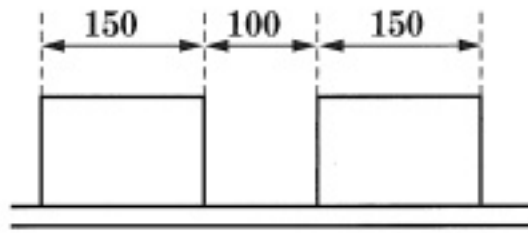


YA-171 |BYA-116

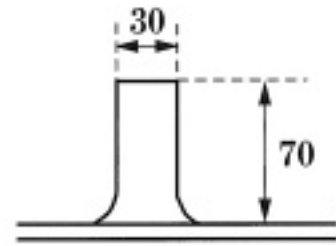
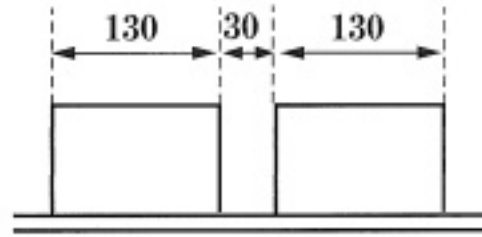


YA-180~YA-192

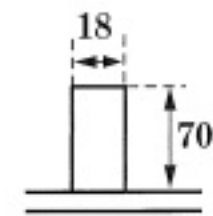
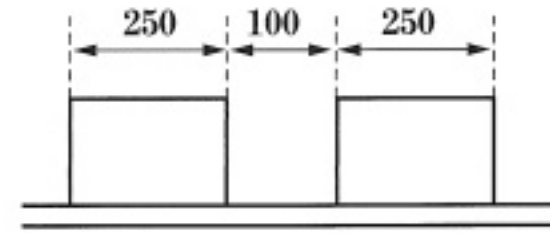
YA-180 | BYA-119



YA-181 | BYA-118

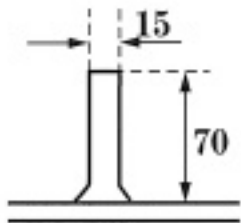
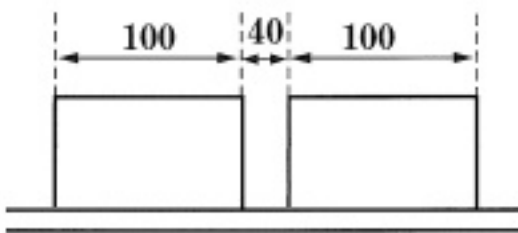


YA-182 | BYA-104

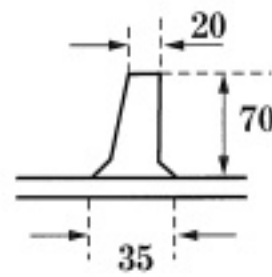
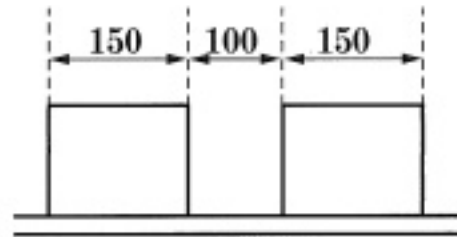


22

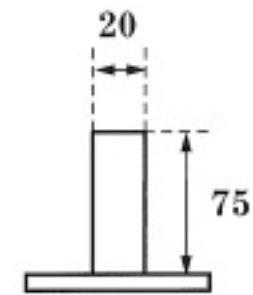
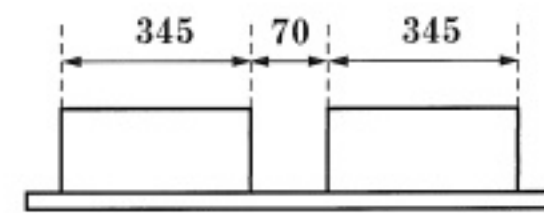
YA-183 | BYA-122



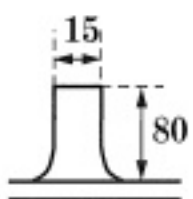
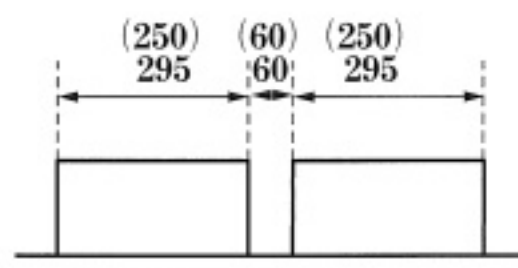
YA-184 | BYA-123



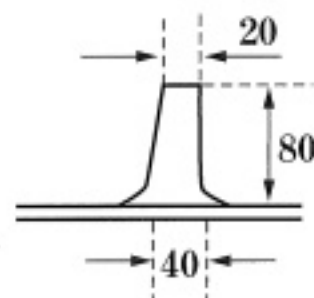
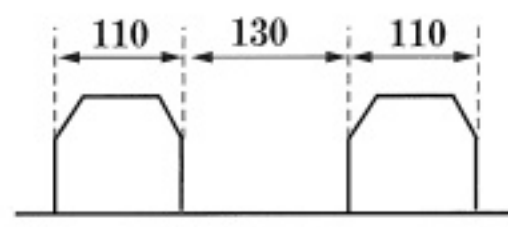
YA-185 ———



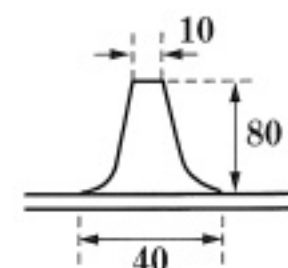
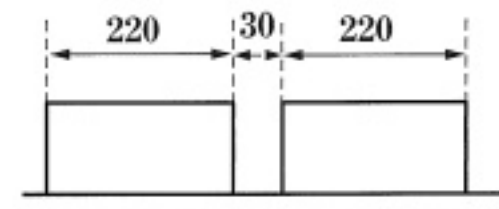
YA-190 | BYA-107



YA-191 | BYA-120

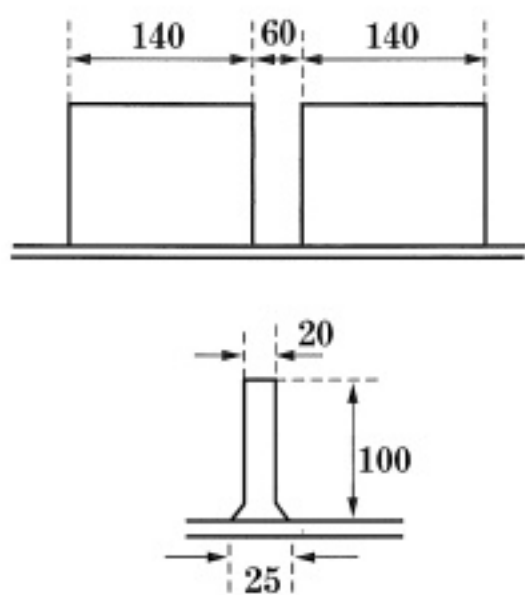


YA-192 | BYA-108

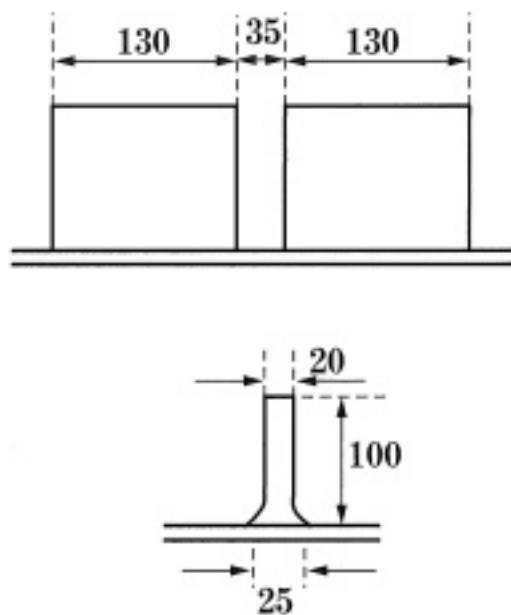


YA-200~YA-230

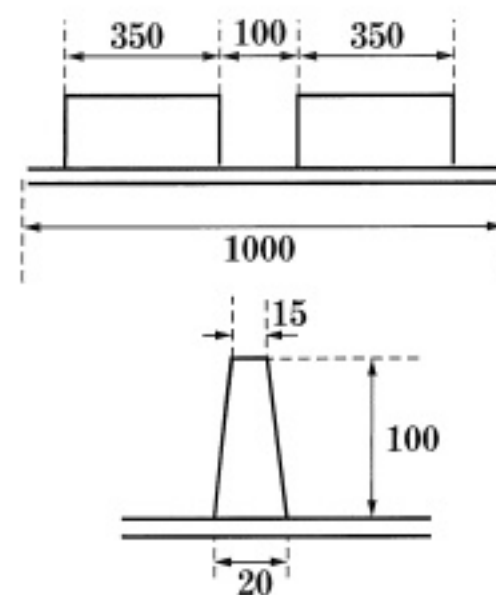
YA-200 | BYA-124



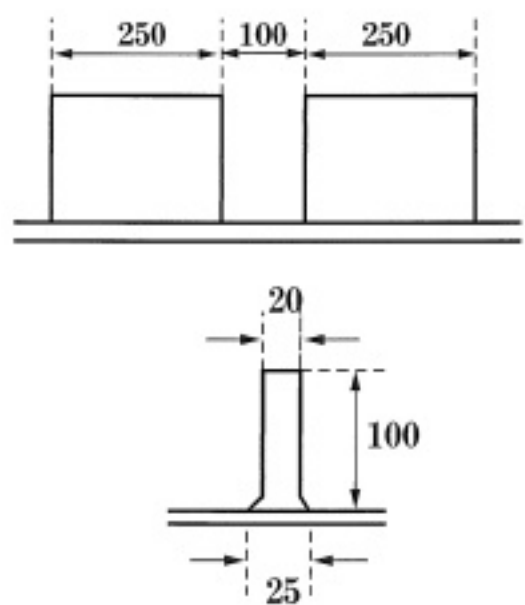
YA-201 | BYA-121



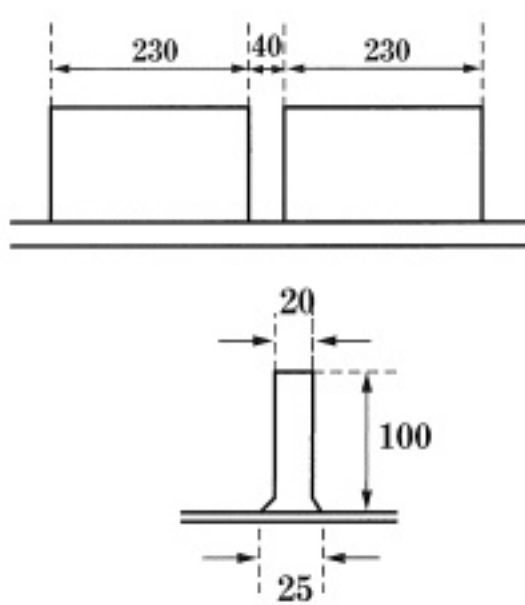
YA-202 | BYA-90



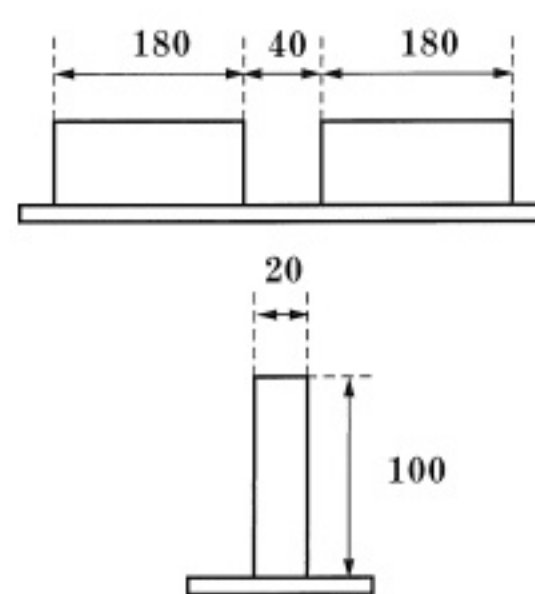
YA-203 | BYA-127



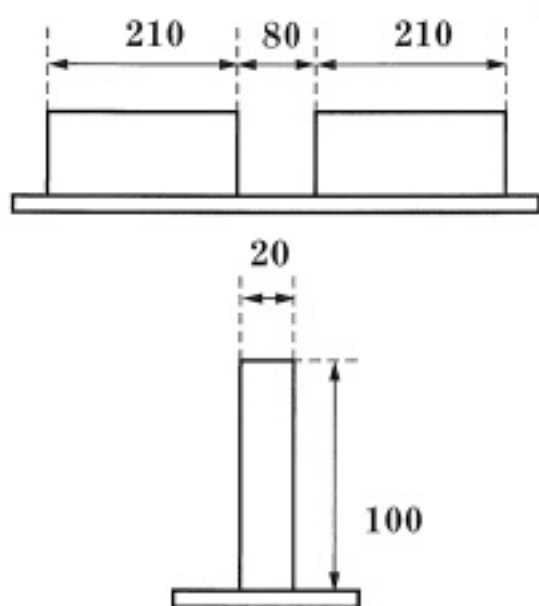
YA-204 | BYA-126



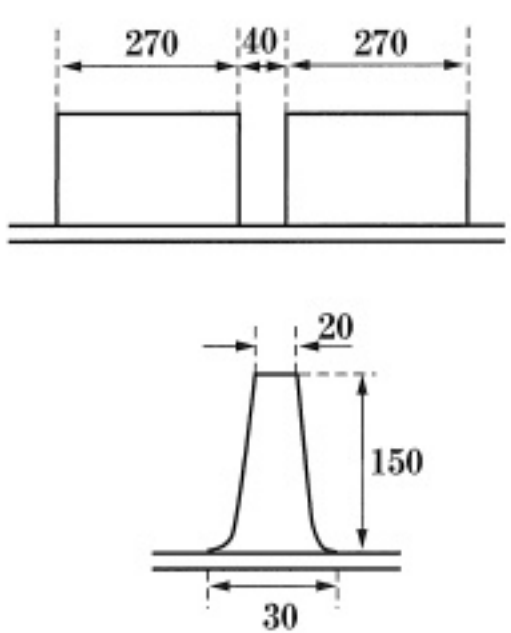
YA-205 | —



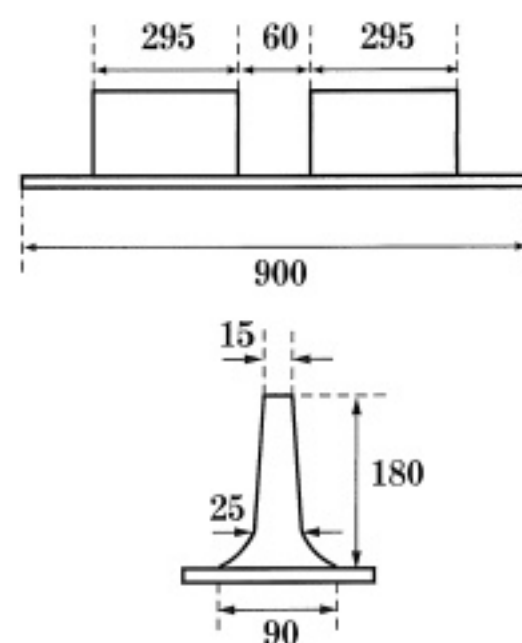
YA-206 | —



YA-220 | BYA-109

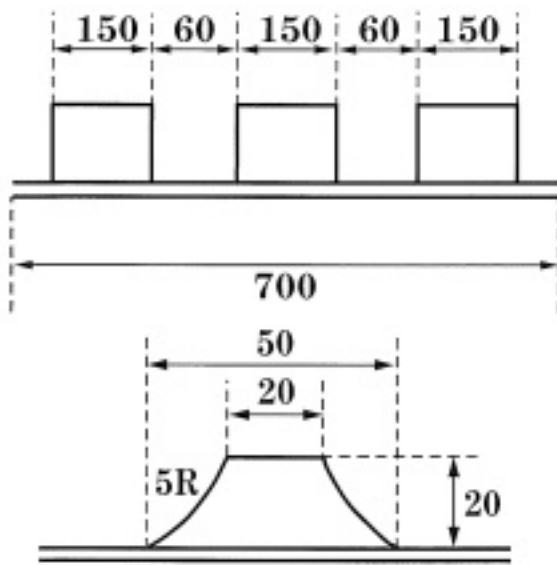


YA-230 | —

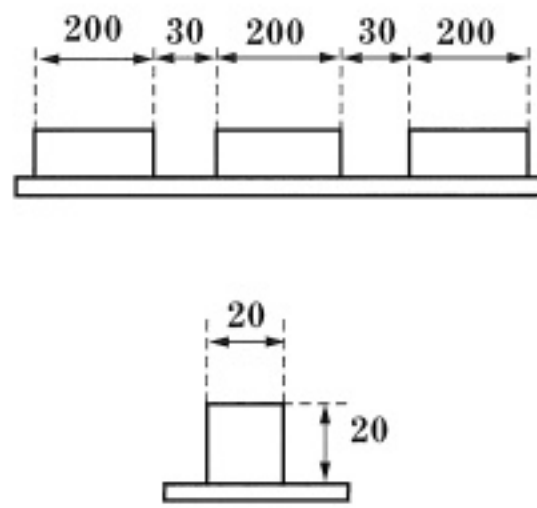


YA-240~YA-274

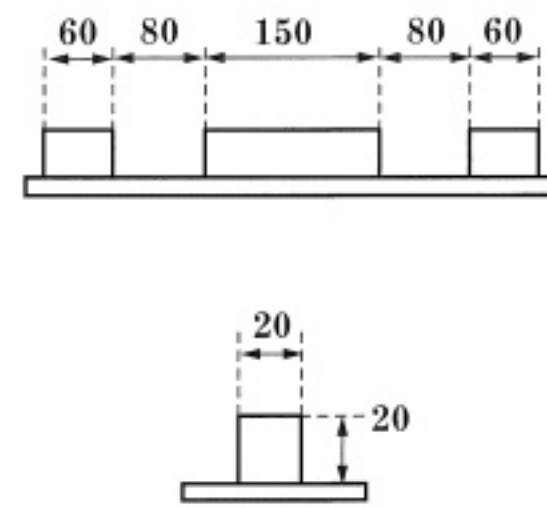
YA-240 | BYA-82



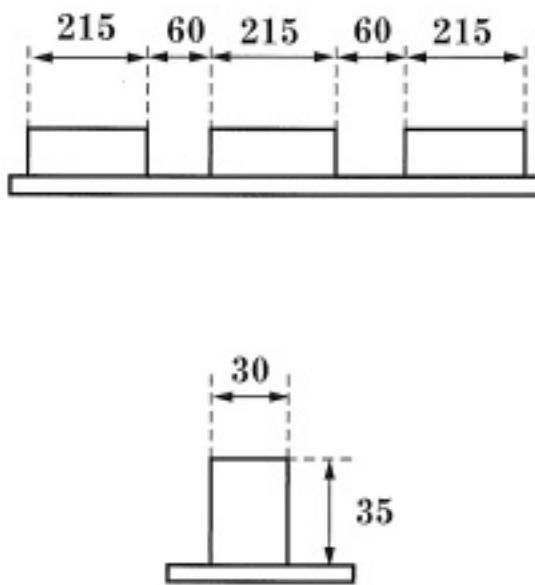
YA-241



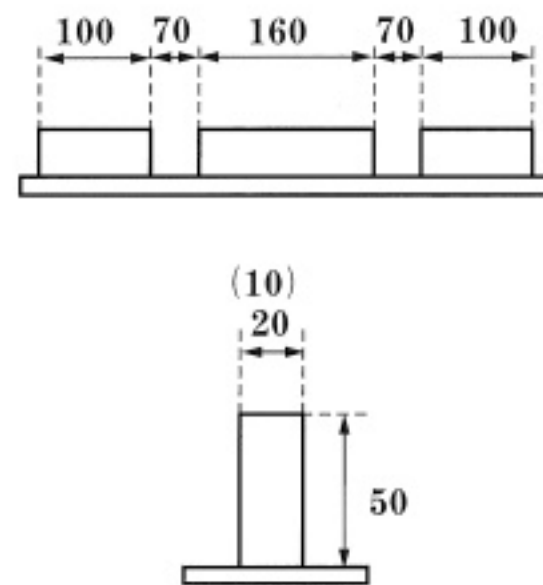
YA-242



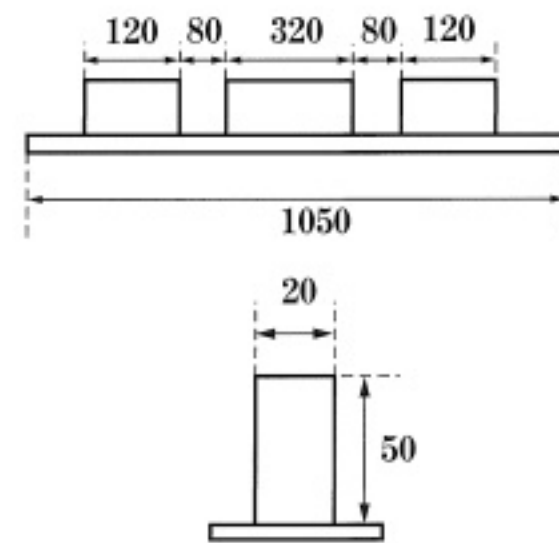
YA-250



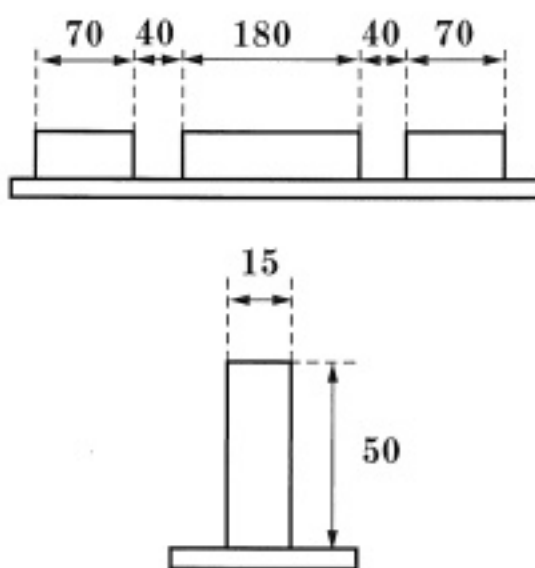
YA-270



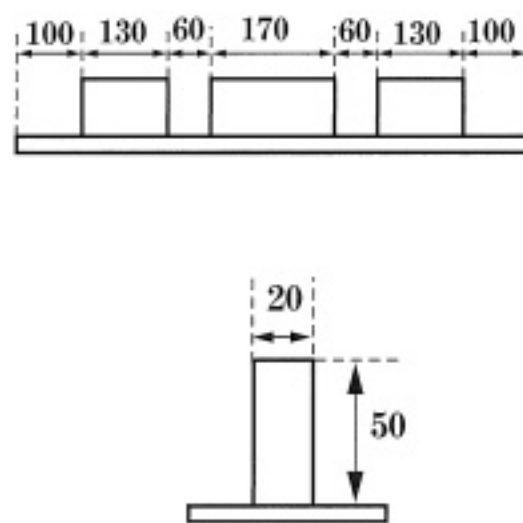
YA-271



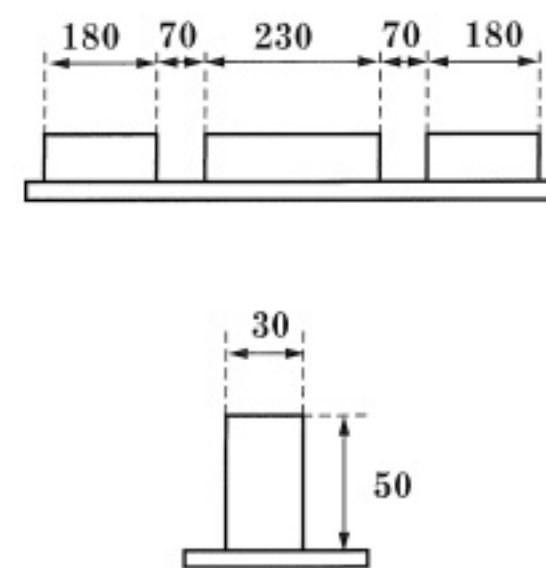
YA-272



YA-273

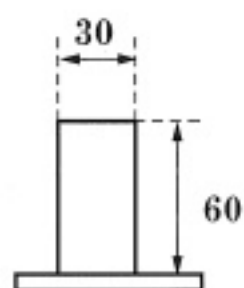
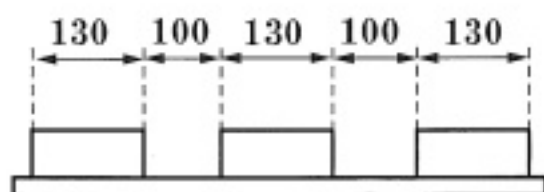


YA-274

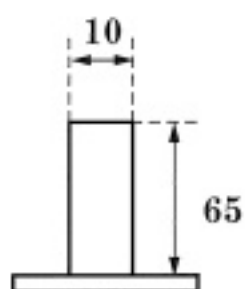
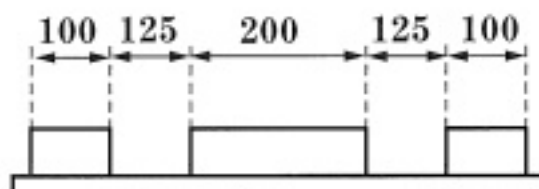


YA-280~YA-292

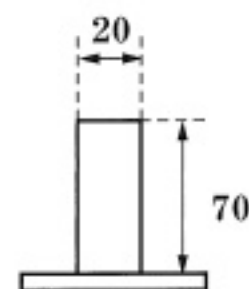
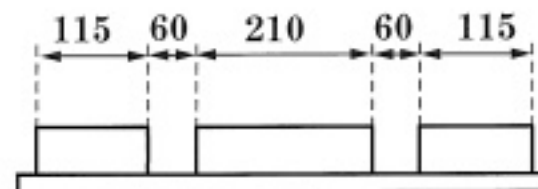
YA-280



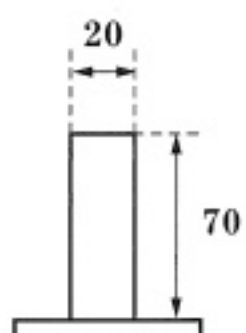
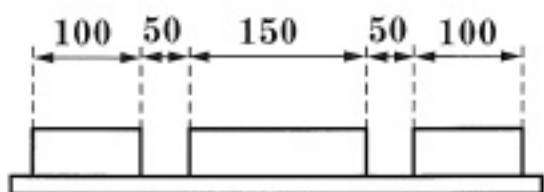
YA-281



YA-290



YA-291



YA-292

