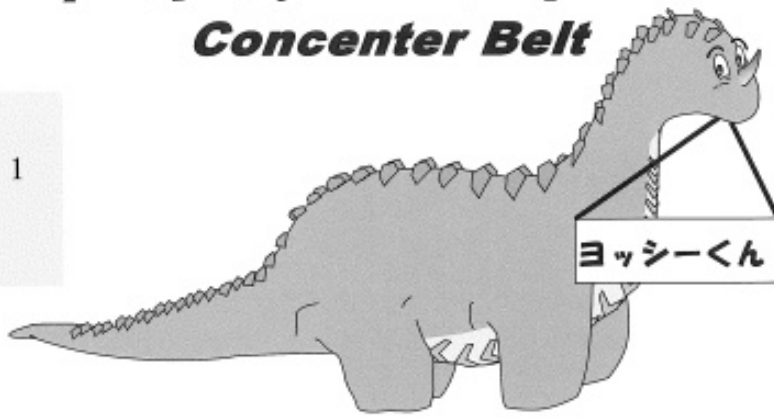


中寄式ベルト Concenter Belt

1



中寄式ベルト[YS]は、搬送物を傾斜で搬送するために考案されたコンベアベルトで、ベルト上の搬送物のスリップ防止のためV型棧を取り付けたものです。V型棧は熱加硫によってベースベルトに焼付されているので、十分な強度と耐久力が保証されています。搬送物、目的、用途に応じて材質、形状を選定下さい。

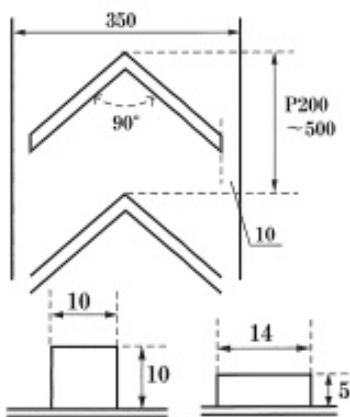
Concenter Belt is designed for transportation in incline angle.

V-pattern cleat is strongly vulcanized by heat on the flat belt to prevent slip of material and provides enough strength and durability.

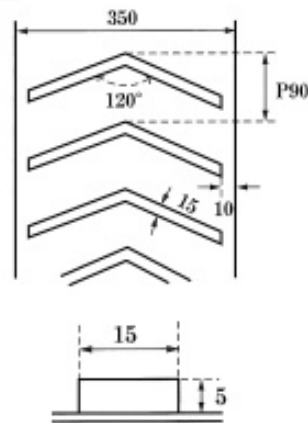
Please select Material and Model depends on carrying material and purpose/usage. Please consult us about any additional requirement.

YS-010~YS-015

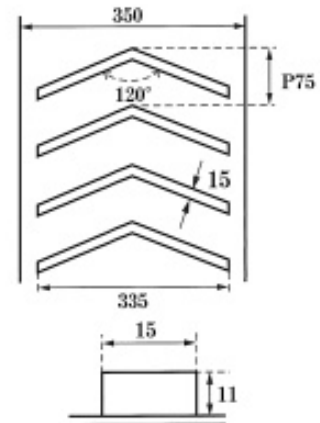
YS-010



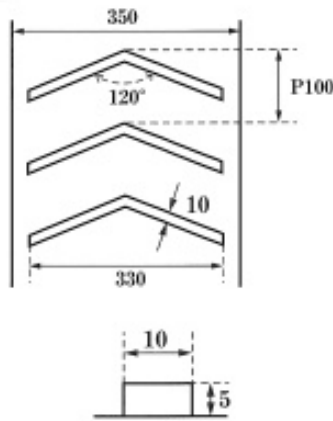
YS-011



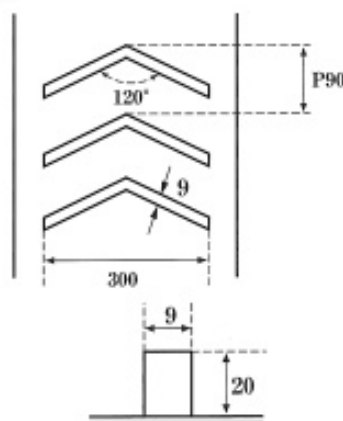
YS-012



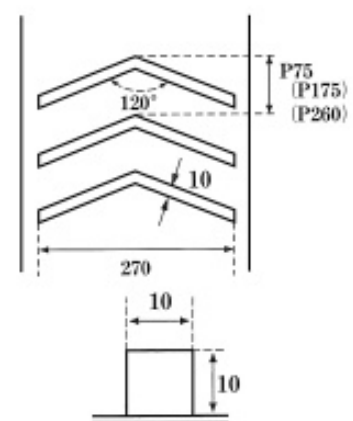
YS-013



YS-014

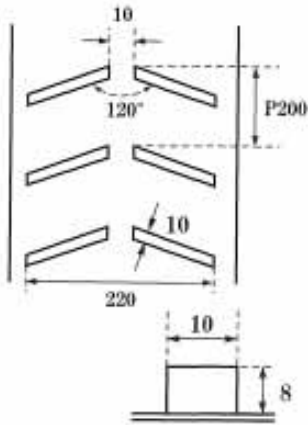


YS-015

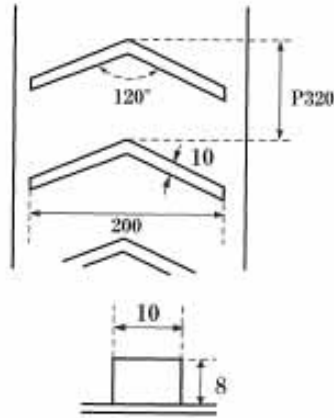


YS-016~YS-027

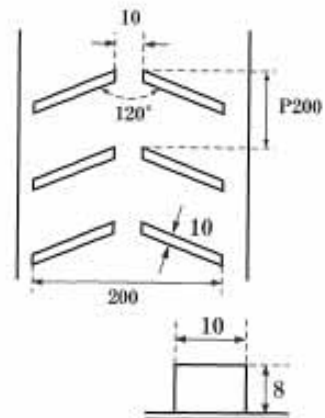
YS-016



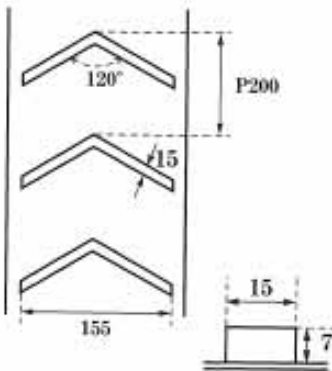
YS-017



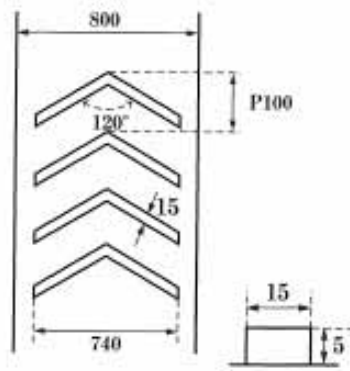
YS-018



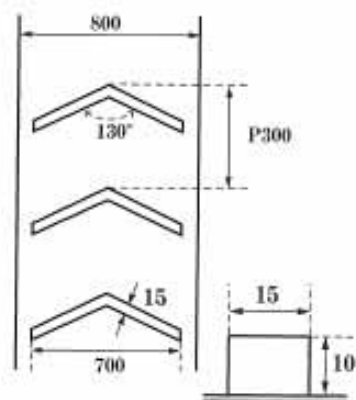
YS-020



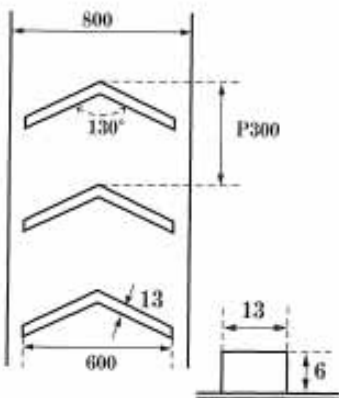
YS-021



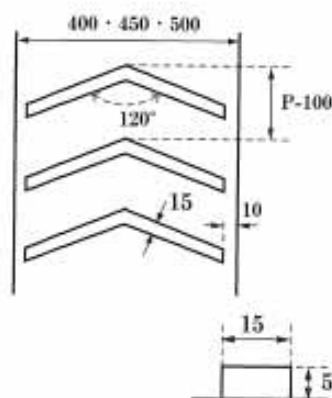
YS-022



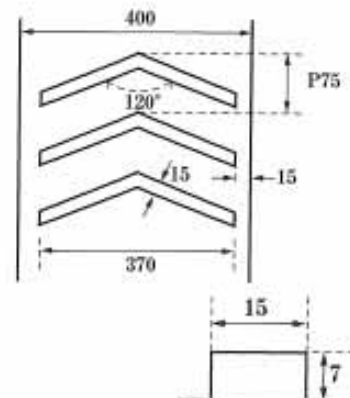
YS-023



YS-024 · 025 · 026

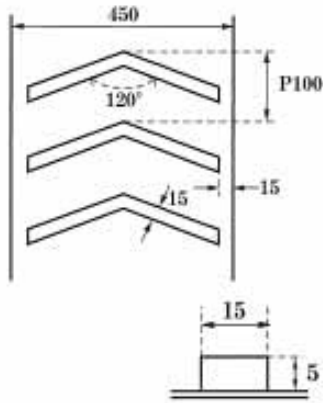


YS-027

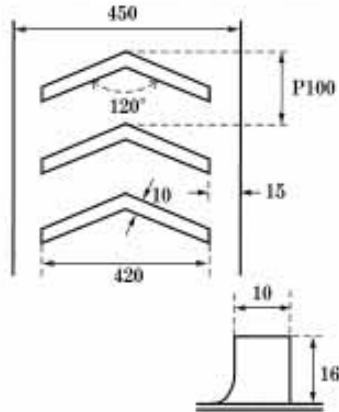


YS-028~YS-036

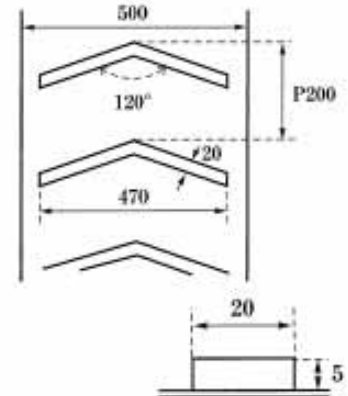
YS-028



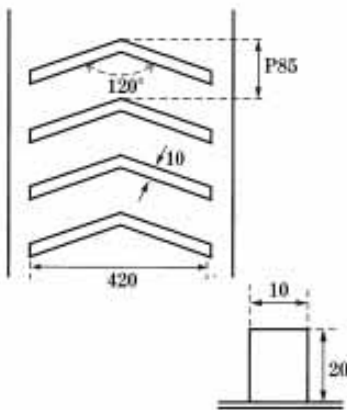
YS-029



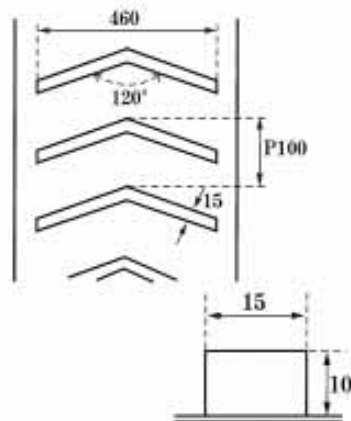
YS-030



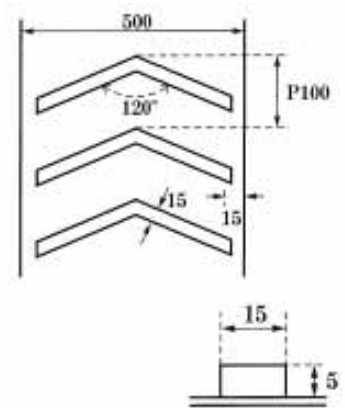
YS-031



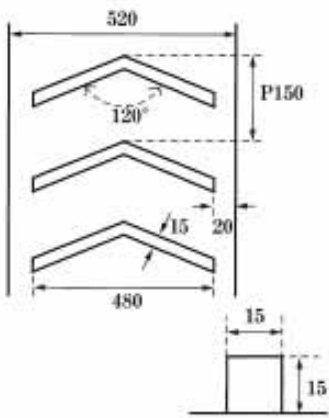
YS-032



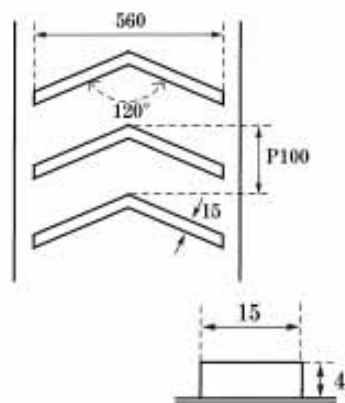
YS-033



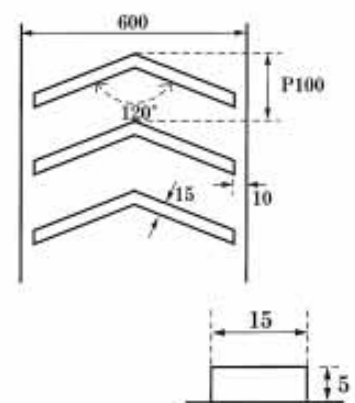
YS-034



YS-035

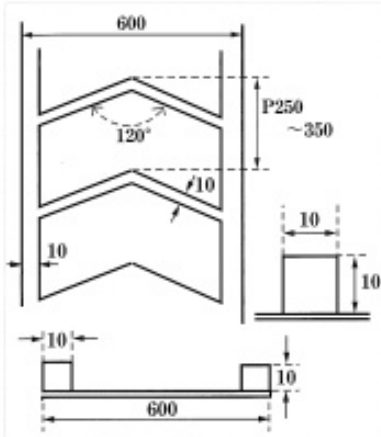


YS-036

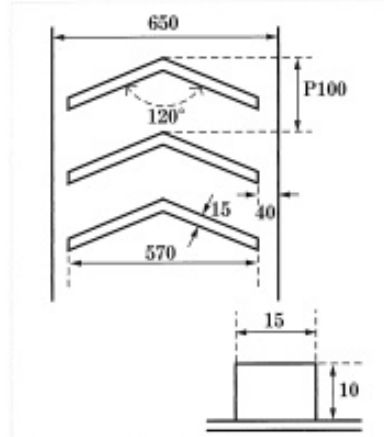


YS-037~YS-045

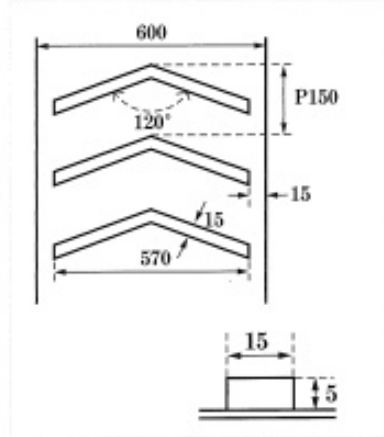
YS-037



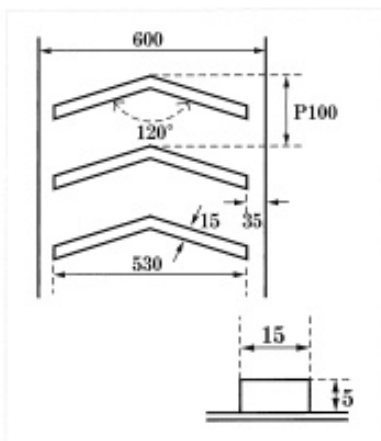
YS-038



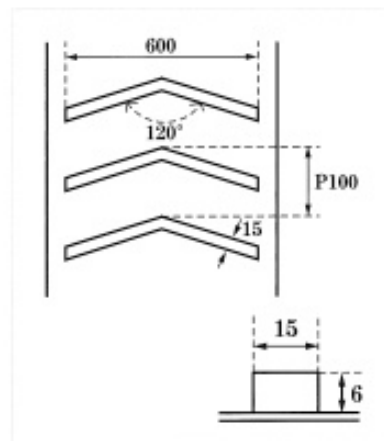
YS-039



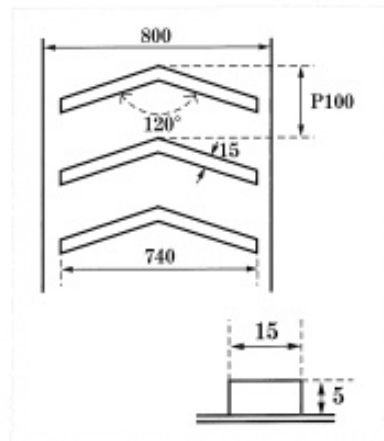
YS-040



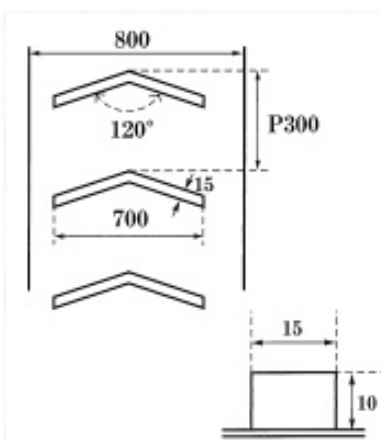
YS-041



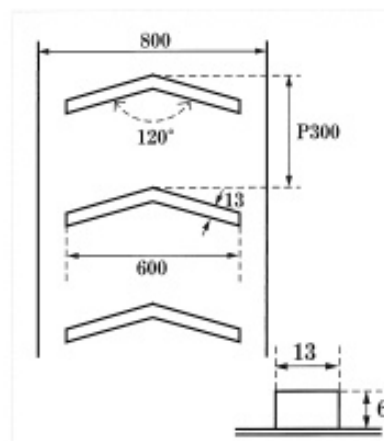
YS-042



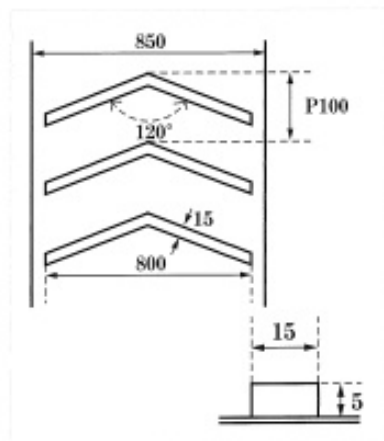
YS-043



YS-044



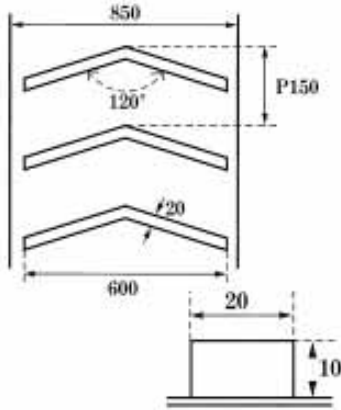
YS-045



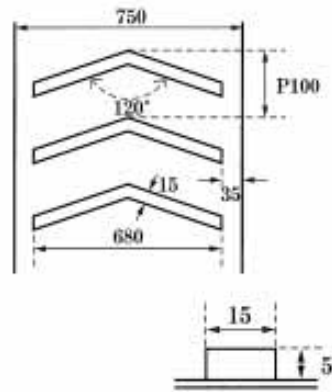
YS-046~YS-054

5

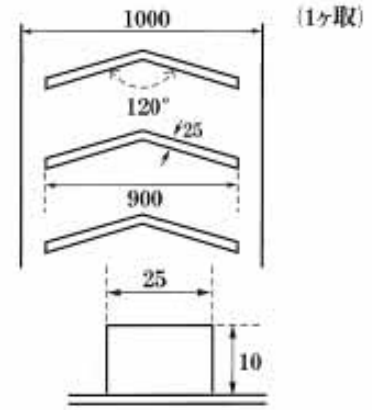
YS-046



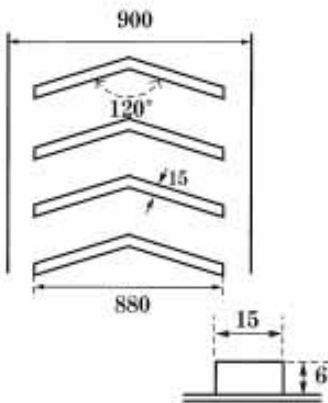
YS-047



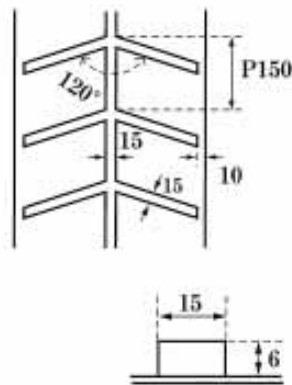
YS-048



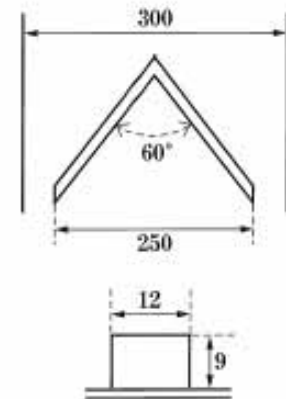
YS-049



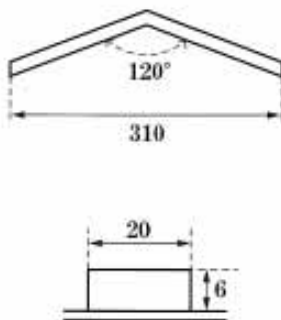
YS-050



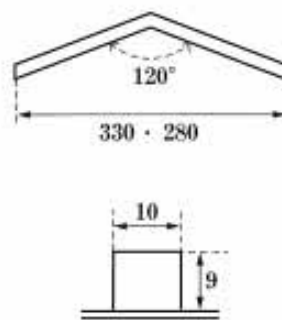
YS-051



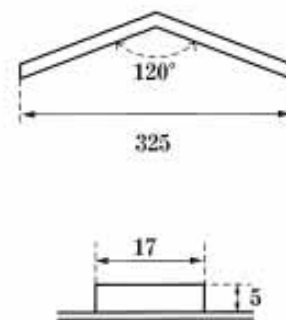
YS-052



YS-053

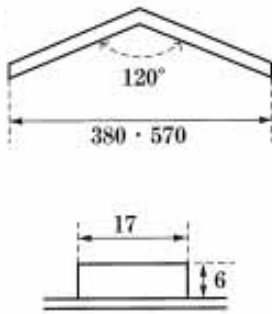


YS-054

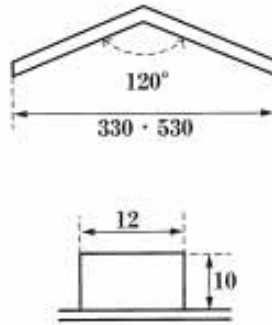


YS-055~YS-065

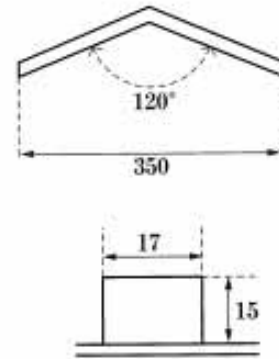
YS-055



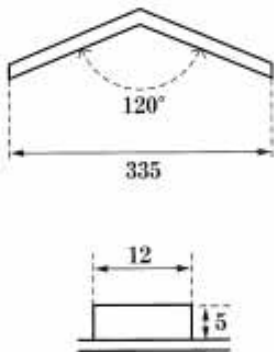
YS-056



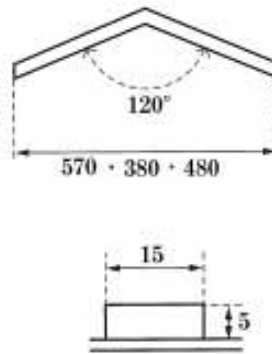
YS-057



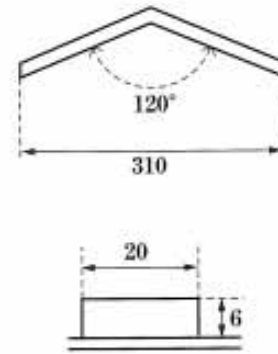
YS-058



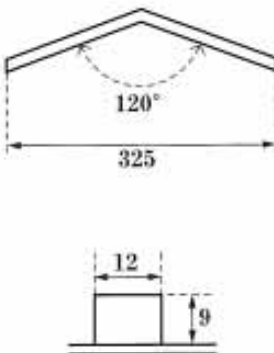
YS-059-060-061



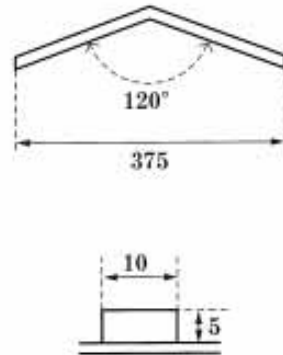
YS-062



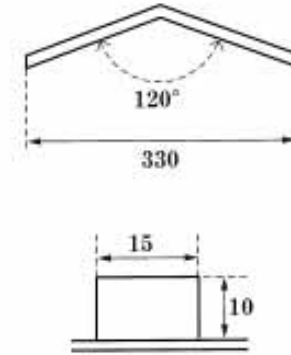
YS-063



YS-064



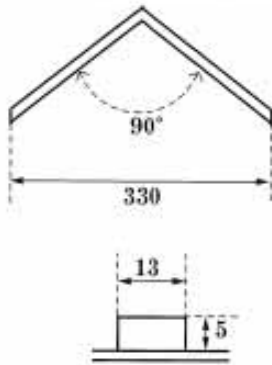
YS-065



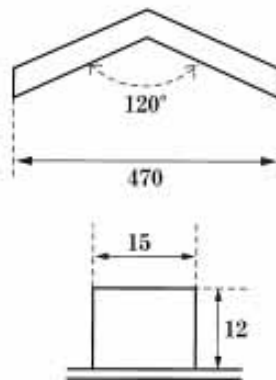
YS-066~YS-074

7

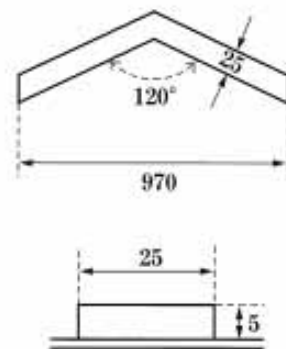
YS-066



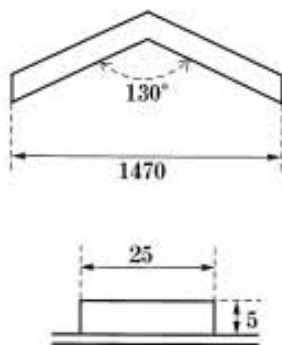
YS-067



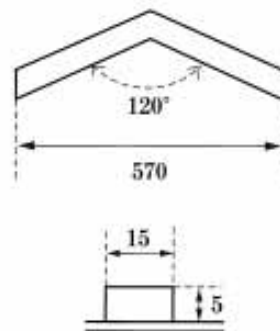
YS-068



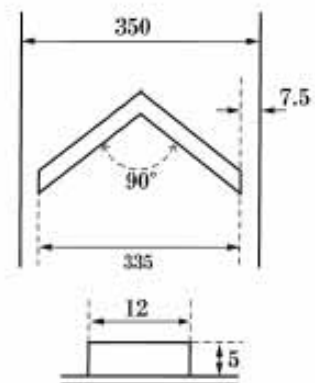
YS-069



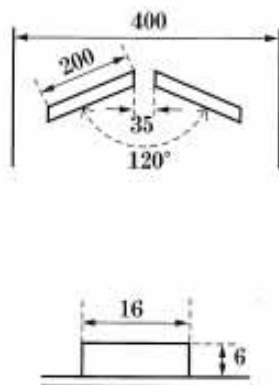
YS-070



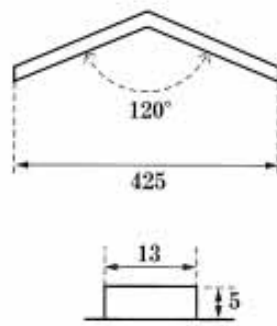
YS-071



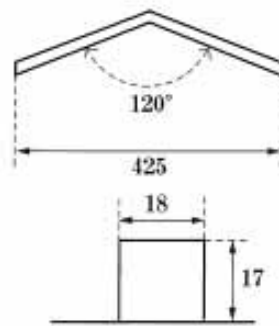
YS-072



YS-073

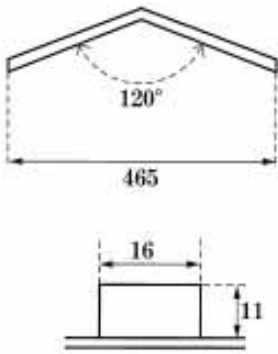


YS-074

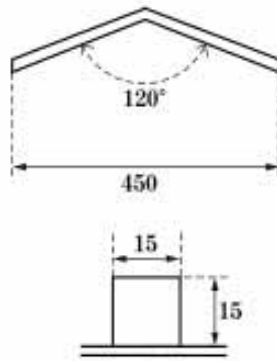


YS-075~YS-083

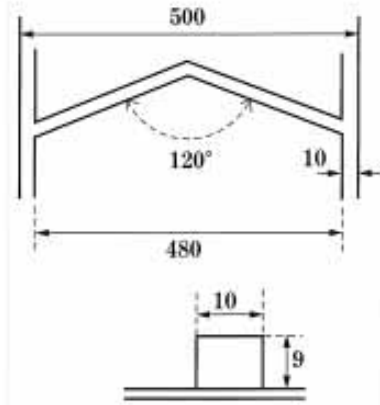
YS-075



YS-076

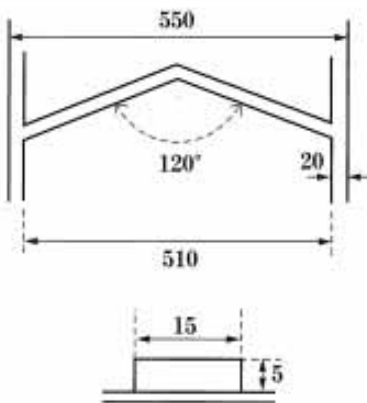


YS-077

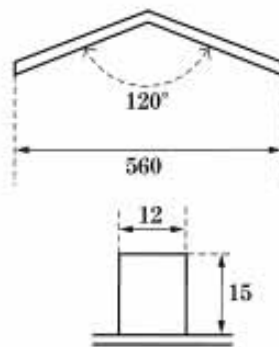


8

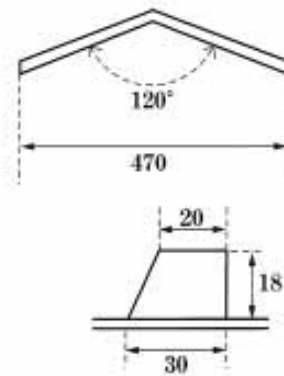
YS-078



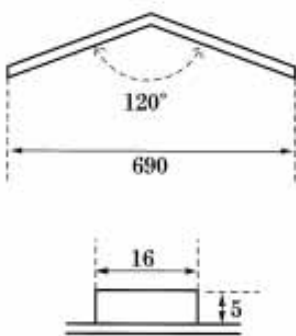
YS-079



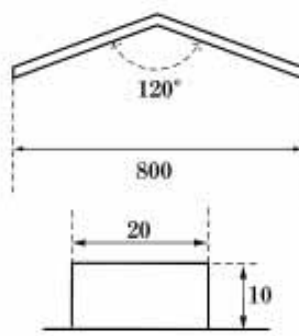
YS-080



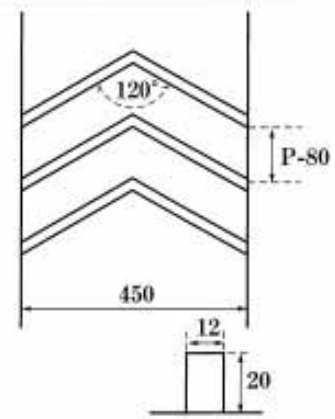
YS-081



YS-082

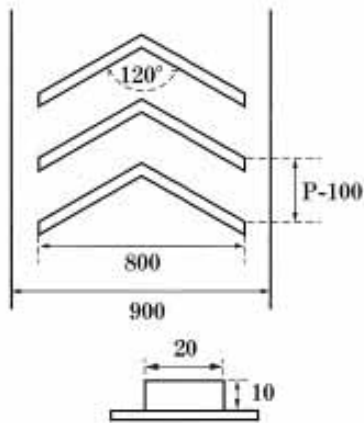


YS-083

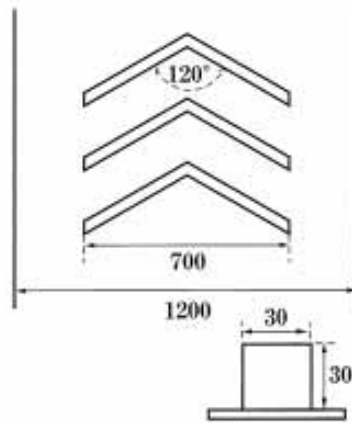


YS-084~YS-085

YS-084



YS-086



YS-085

