

難燃

セラミックラギングシート

Ceramic Pulley Lagging

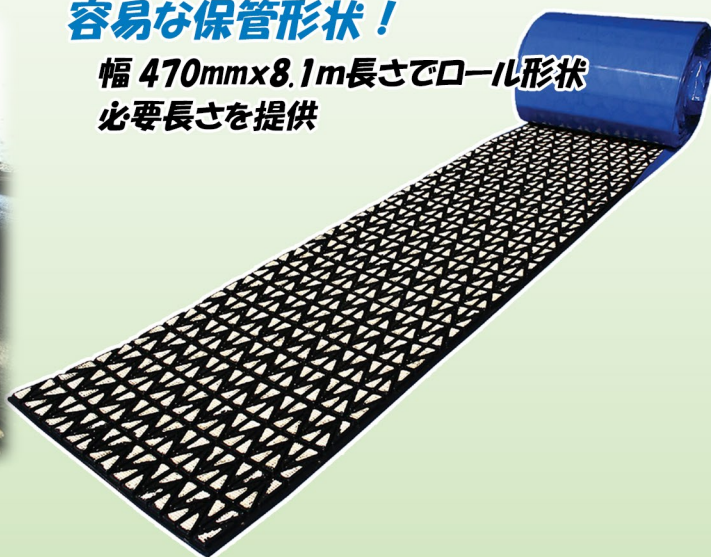
Produced by



NILOS

容易な保管形状！

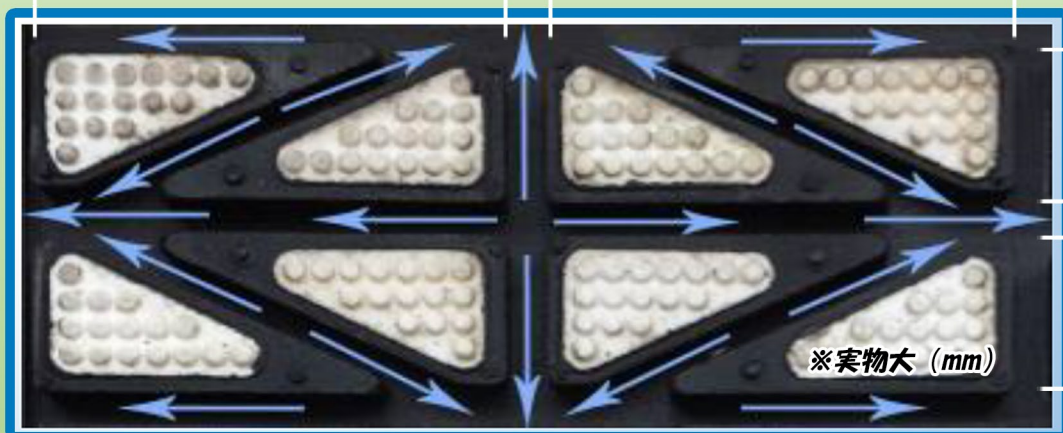
幅 470mm x 8.1m 長さでロール形状
必要長さを提供



高接着力が得られる「CN 接着層」

自然加硫で短時間の施工と高い接着力が得られます

60 5 60



※実物大 (mm)

ゴム部分には 難燃性ゴムを採用

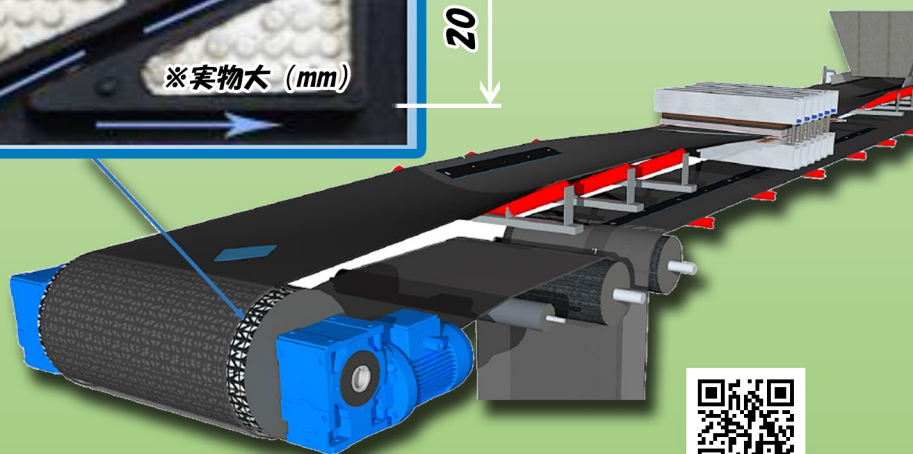


フーリ専用デザインされた 「4ピースダイヤ形状」

セラミックの間で必要な幅、長さにかット
泥水の排水が容易でスリップ防止

※推奨最小フーリ径 450mm

推奨接着剤は弊社までお問い合わせ下さい。



Youtube で難燃テスト公開中

Yoshino 吉野ゴム工業株式会社

YOSHINO RUBBER INDUSTRIAL CO., LTD.

URL <https://www.yoshino-rubber.com>
E-mail info@yoshino-rubber.co.jp

本社 〒553-0006 大阪市福島区吉野4-26-14
TEL 06-6461-5751 FAX 06-6465-0708

大阪営業所	TEL 06-6461-5751
東京営業所	TEL 03-3883-7159
名古屋営業所	TEL 052-602-0090
九州営業所	TEL 093-551-0775
広島営業所	TEL 084-916-4011
丹波篠山工場	TEL 079-552-3981