

※ 搬送ベルトに関する情報を無料でお届けします。ご不要の際はご面倒ですが、御社名FAX番号をご記入頂き、FAX06-6465-0708へご返信くださいますようお願い申し上げます。

搬送ベルト知っとく情報

(25年/2月)No.253

発行：吉野ゴム工業(株)

@企画 出口

過去の情報は



こちらから

～ベルトコンベヤ設備をお持ちの皆様にお役に立つ情報をお届けします～

◆YOSHINO ワンポイント情報!◆

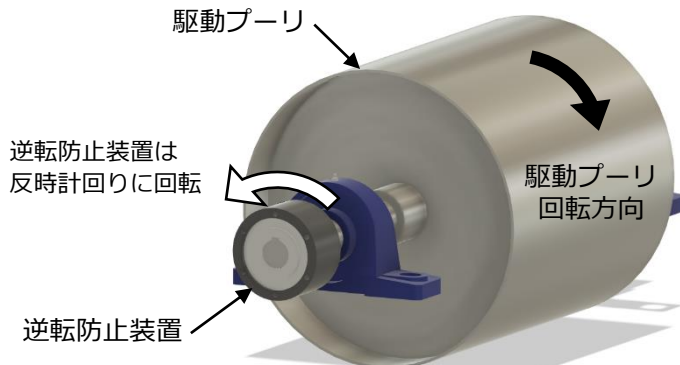
【どっち回転?】

傾斜コンベヤや垂直コンベヤに取り付けられている逆転防止装置。搬送物が載った状態で緊急停止した際に、搬送物の重さでベルトが逆転するのを防ぐ役割を担っています。

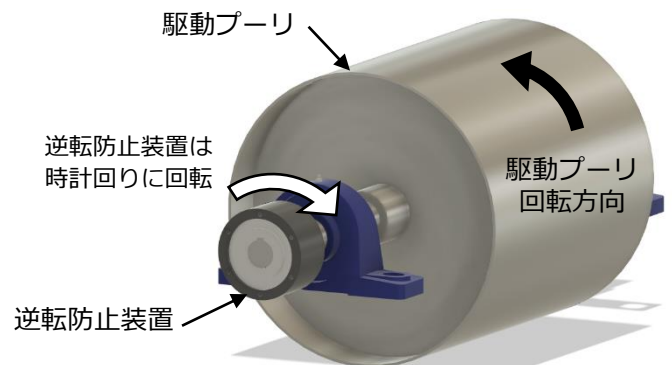
逆転防止の機構はいくつか種類がありますが、カムクラッチ式のものが多く使われています。一方向にしか回転しない構造となっている為、取り付け時には注意が必要です。

逆転防止装置は駆動プーリの軸端に取り付けます。取り付け後に逆転防止装置を回転させて方向確認を行います。回転方向を勘違いしやすいので今号でおさらいしてみましょう。

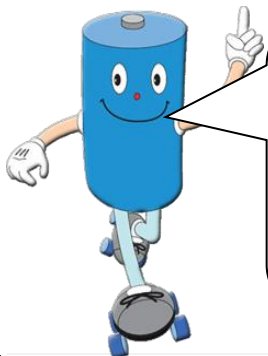
逆転防止装置を正面にした時に、プーリの回転方向に対して逆転防止装置が下の図の矢印の方向に回転するとOKです。



駆動プーリが時計回りに回転する場合



駆動プーリが反時計回りに回転する場合



作業の時に、「考えているうちにわからなくなってきて・・・」との声が多い回転方向。
迷った時は、この図と照らし合わせて確認してください。

今年の春は早くやってくるとの情報です。

その分、花粉も多いようなので、早めの対策で乗り切りましょう

Yoshino 吉野ゴム工業株式会社
YOSHINO RUBBER INDUSTRIAL CO.,LTD.

■ URL > <https://www.yoshino-rubber.com>

大阪Tel> 06-6461-5751
東京Tel> 03-3883-7159
名古屋Tel> 052-602-0090
広島Tel> 084-916-4011
九州Tel> 093-551-0775