

※ 搬送ベルトに関する情報を無料でお届けします。ご不要の際はご面倒ですが、御社名FAX番号をご記入頂き、FAX06-6465-0708へご返信くださいますようお願い申し上げます。

搬送ベルト知っとく情報

(24年/11月)No.250

発行：吉野ゴム工業(株)

@企画 出口

過去の情報は



こちらから

～ベルトコンベヤ設備をお持ちの皆様にお役に立つ情報をお届けします～

◆YOSHINO ワンポイント情報!◆

【調心ローラ (キャリヤ編) ②】

前回紹介した調心ローラについて、正逆コンベヤに適さないとの文章を読んだ方から「エーッ?!」という声が聞こえてきそうです。

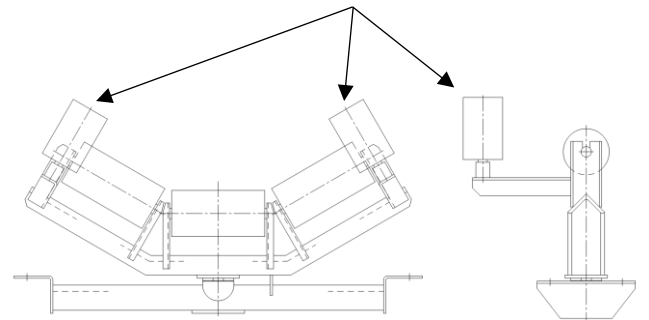
今回は正逆コンベヤにも使用できる調心ローラを紹介します。

特長は両側のローラです。

自動調心ローラの多くはローラスタンドから突き出したブラケットに取り付けたガイドローラとベルトが接触することでスタンドを回転させて調整するのに対して、テーパ型自動調心キャリヤアイドラは、キャリヤローラの中央側を大径、端側を小径のテーパ型とし、ベルトとの接触面で周速度の違いを作ってスタンドを回転させ、蛇行調整機能を発揮します。

スタンドを回転させる為のガイドローラが無い為、ベルトの進行方向の影響を受けず、正逆コンベヤへの取り付けが可能となります。

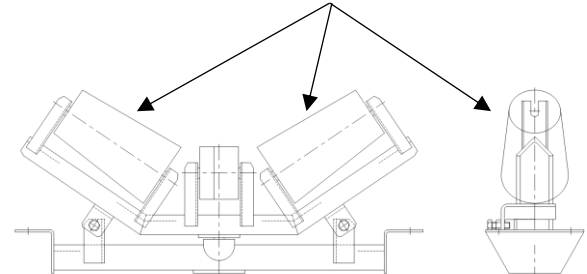
スタンドから出したブラケットにあるガイドローラで旋回する為、ベルトの進行方向の影響を受ける



横から見た図

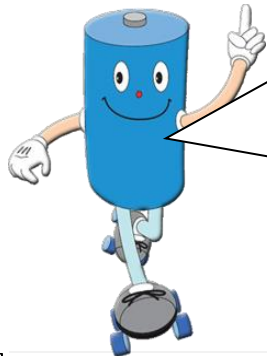
自動調心ローラ

キャリヤローラのみで旋回する為、ベルトの進行方向の影響を受けない



横から見た図

テーパ型自動調心キャリヤアイドラ
(株)JRC 商品名)



回転式の自動調心ローラは、回転軸部のメンテナンスが肝心。

スムーズに回転しないと機能を発揮できません。

2024年も残り2ヶ月
ようやく山も色づき始めました。

年の瀬を迎える前に、紅葉狩りで
心身の充電はいかが？

Yoshino 吉野ゴム工業株式会社
YOSHINO RUBBER INDUSTRIAL CO.,LTD.

■ URL > <https://www.yoshino-rubber.com>

大阪Tel> 06-6461-5751
東京Tel> 03-3883-7159
名古屋Tel> 052-602-0090
広島Tel> 084-916-4011
九州Tel> 093-551-0775