

※ 搬送ベルトに関する情報を無料でお届けします。ご不要の際はご面倒ですが、御社名FAX番号をご記入頂き、FAX06-6465-0708へご返信くださいますようお願い申し上げます。

搬送ベルト知っとく情報

(22年/12月)No.227

発行：吉野ゴム工業(株)

@企画 出口

過去の情報は



こちらから

～ベルトコンベヤ設備をお持ちの皆様にお役に立つ情報をお届けします～

◆YOSHINO ワンポイント情報!◆

【急傾斜コンベヤの片寄り調整 3】

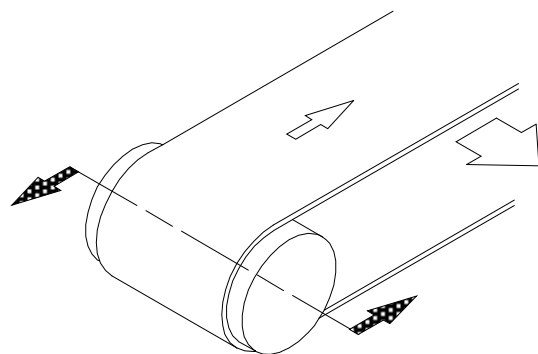
3回に分けて紹介しました急傾斜コンベヤの片寄り調整も今回が最後になります。

最後は、「テールプーリ～キャリヤ部分（搬送側）で片寄りが見られる場合」の調整方法です。

(1)キャリヤローラのベルトの進行方向に対する水平度・直角度を確認・調整します。

(2)テールプーリの端面よりベルトが飛び出すような片寄りをしている場合、テールプーリで調整します。(右図はベルトを右に寄せたい場合)

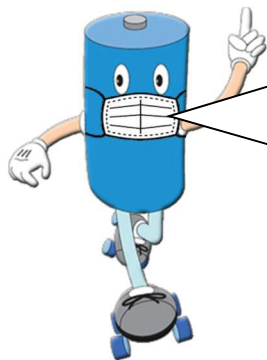
※ベルトを左(図と逆方向)に寄せたい場合は、逆方向に調整して下さい。



- プーリ、ローラ調整方向
- ベルト 進行方向
- ベルト 移行方向

テールプーリの調整方法は、トラフコンと同じです。

トラフコンの調整の際によく見かけますが、テールプーリのみで片寄りを直そうとすると、ベルトの張り過ぎ・左右の周長の違いなどで、ベルト及びプーリの損傷につながりますので、注意して下さい。



急傾斜コンベヤもトラフコンベヤも、片寄り調整は全体のバランスを確認しながら行って下さい。

今年も1年間、「知っとく情報」をご覧頂き、ありがとうございました。

2023年を笑顔で迎えましょう。

Yoshino 吉野ゴム工業株式会社
YOSHINO RUBBER INDUSTRIAL CO.,LTD.

■ URL > <https://www.yoshino-rubber.com>

大阪Tel> 06-6461-5751
東京Tel> 03-3883-7159
名古屋Tel> 052-602-0090
広島Tel> 084-916-4011
九州Tel> 093-551-0775