

※ 搬送ベルトに関する情報を無料でお届けします。ご不要の際はご面倒ですが、御社名 F A X 番号をご記入頂き、F A X 0 6 - 6 4 6 5 - 0 7 0 8 へご返信くださいますようお願い申し上げます。

搬送ベルト知っとく情報

(22年/11月)No.226

発行：吉野ゴム工業(株)

@企画 出口

過去の情報は



こちらから

～ベルトコンベヤ設備をお持ちの皆様にお役に立つ情報をお届けします～

◆YOSHINO ワンポイント情報!◆

【急傾斜コンベヤの片寄り調整 2】

前回に引き続き急傾斜コンベヤの片寄り調整を紹介します。今回はテール部（下部水平部）で片寄りが見られる場合の調整方法です。

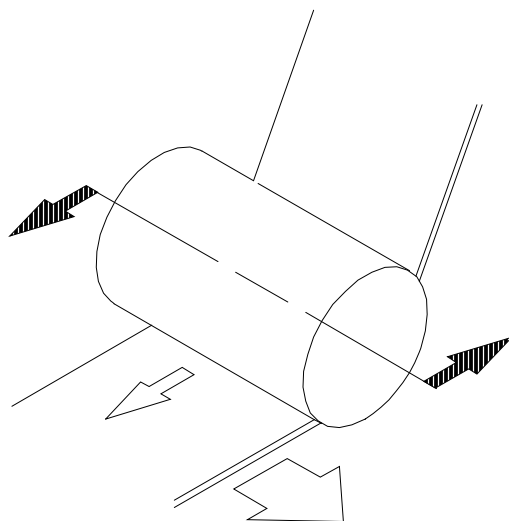
テール部にはバンドプリー・テールプリーの2ヶ所の調整箇所があります。1ヶ所はバンドプリーでの調整です。これは、「リタン側～テールプリー間で片寄りが見られる場合」に行います。


(1) テールプリー・リタンバンドプリー・キャリヤディスクプリー・キャリヤリタンローラのベルトの進行方向に対する水平度・直角度を確認・調整します。


(2) プリーの端面よりベルトが飛び出すような片寄りをしている場合、リタンバンドプリーで調整します。(右図はベルトを右に寄せたい場合)


※ベルトを左(図と逆方向)に寄せたい場合は、逆方向に調整して下さい。

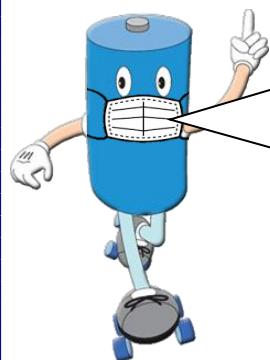
次回は、もう1ヶ所の調整箇所であるテールプリーでの調整方法を紹介します。



 プリー、ローラ調整方向

 ベルト 進行方向

 ベルト 移行方向



変角部での調整は、ベルトが大きく動く傾向があります。

調整を行う時は、少しずつ行って下さい。

暦の上では、冬到来!!

朝一番など冷えた状態の運転では、長めの空運転などを心がけて下さい。

Yoshino 吉野ゴム工業株式会社
YOSHINO RUBBER INDUSTRIAL CO.,LTD.

■ URL > <https://www.yoshino-rubber.com>

大阪Tel> 06-6461-5751
東京Tel> 03-3883-7159
名古屋Tel> 052-602-0090
広島Tel> 084-916-4011
九州Tel> 093-551-0775