

※ 搬送ベルトに関する情報を無料でお届けします。ご不要の際はご面倒ですが、御社名FAX番号をご記入頂き、FAX06-6465-0708へご返信くださいますようお願い申し上げます。

搬送ベルト知っとく情報

(19年/9月)No.188

発行：吉野ゴム工業(株)

@企画 出口

～ベルトコンベヤ設備をお持ちの皆様にお役に立つ情報をお届けします～

◆YOSHINO ワンポイント情報!◆

【プーリのラギング】

ベルトコンベヤの駆動プーリには、一般的にラギングを施します。

プーリにラギングを施す理由は、

- ① 駆動プーリとベルト間の摩擦力を増して、スリップを防止する。
- ② プーリ表面（シェル）の摩耗を防止する。
- ③ プーリとベルト間の水分や異物のセルフクリーニング（居付き成長防止）

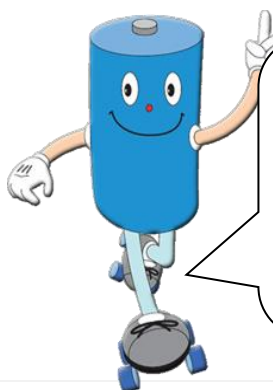
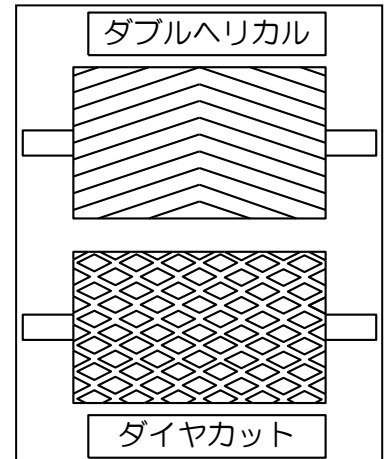
また、③のセルフクリーニングは、従動プーリやローラ類へのラギングも効果があります。

ラギングは、長年使用すると摩耗します。摩耗したラギングはベルトの蛇行や片寄りの原因となり、荷こぼれやコンベヤ部品の損傷などの二次災害に繋がる恐れがある為、貼り替えが必要です。

ラギングの摩耗は、ベルトに覆われて目視では見えにくく、異音等も発生しないため、状況を把握しにくい箇所ですので、注意してください。

日常点検の際、ラギング部にフラットバーなどの直線を確認できるゲージを当てて左右・真ん中の摩耗度合いを比べたり、溝の深さを測定するなどして、各コンベヤの摩耗の傾向をつかむことで、計画的なメンテナンスが行えます。

※作業は安全第一。必ず主電源を切り、安全を確保した状態で点検を実施して下さい。



「難燃！セラミックラギングシート」

難燃ベルトの導入に合わせて、プーリのラギングも難燃化しませんか？詳しくは、弊社担当へお問い合わせ下さい。

篠山工場の二枚目君・Sコンモデル機を更新しました。

搬送テスト受付再開致します。搬送でお困りの方、ぜひ当社までご相談下さい。

Yoshino 吉野ゴム工業株式会社
YOSHINO RUBBER INDUSTRIAL CO.,LTD.

■ URL > <http://www.yoshino-rubber.co.jp>

大阪Tel > 06-6461-5751

東京Tel > 03-3883-7159

名古屋Tel > 052-602-0090

九州Tel > 093-551-0775