

# 搬送ベルト知っとく情報

(12年/02月) 97  
発行：吉野ゴム工業(株)  
企画担当 中平

～ベルトコンベヤ設備をお持ちの皆様にお役に立つ情報をお届けします～

## YOSHINO ワンポイント情報！

### 【トラフ性】



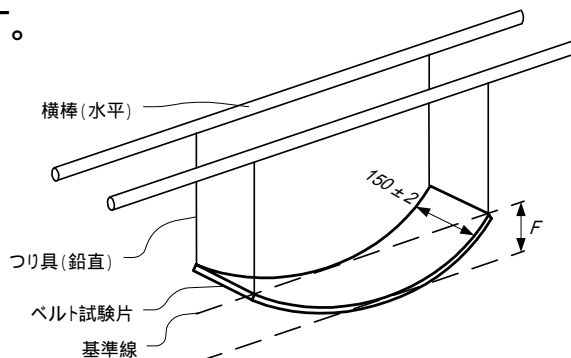
ばら物搬送のコンベヤベルトは、トラフ（船底）形状で使用され、そのトラフ角度は20°～30°が一般的です。中には、穀物など比重の軽い搬送で、45°や60°と深いトラフで使用するコンベヤもあります。ここで重要になるのがベルトのトラフ性です。JISにてトラフ角度毎にトラフ指数が定められています。

トラフ角度(°)	トラフ指数T	トラフ角度(°)	トラフ指数T
20以下	0.08以上	45以下	0.18以上
25以下	0.10以上	50以下	0.20以上
30以下	0.12以上	55以下	0.23以上
35以下	0.14以上	60以下	0.26以上
40以下	0.16以上		

試験方法は、ベルト本体から『全幅b×長さ150±2mm』を2個採り、試験片とします。試験片の搬送面を上に向けて、四隅を吊下げてたわみ『F』を測定して次式でトラフ指数『T』を算出します。

$$T = \frac{1}{b} \left( F + \frac{t}{2} \right)$$

- T：トラフ指数
- F：試験片のたわみ（mm）
- b：ベルトの幅（mm）
- t：ベルトの厚さ（mm）



JIS K 6322  
『布層コンベヤゴムベルト』は、  
2011/12/20に改正版が  
発行されました。

コンベヤベルト即納します。  
在庫に自信有り！！  
コンベヤカバーやパッキンなど  
ベルト以外も是非お問い合わせ  
ください。

**Yoshino**  
吉野ゴム工業株式会社

大阪 > 06-6461-5751    東京 > 03-3883-7159  
名古屋 > 052-602-0090    九州 > 093-551-0775  
URL > <http://www.yoshino-rubber.co.jp>

搬送ベルトのことならお気軽にご相談下さいませ。当社はISO9001:2008 全社認証取得致しております。