

搬送ベルト知っとく情報

(07年/06月) 41
発行：吉野ゴム工業(株)
情報発信部 中平

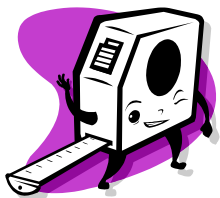
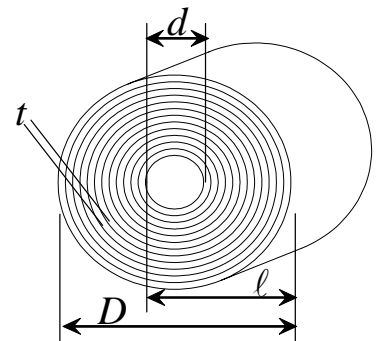
～ベルトコンベヤ設備をお持ちの皆様にお役に立つ情報をお届けします～

YOSHINO ワンポイント情報！

【コンベヤベルトの巻き長さ】

コンベヤに組み込まれる前のベルトの姿は、トイレットペーパーのようにロール状に巻き取られており、その状態で、保管、輸送されます。

ロール状に巻かれたベルトの長さは、ベルトを広げなくても巻尺（スケール）と電卓があれば、算出できます。



$$L = \pi \times \ell \times n$$

L:ベルト長さ、 ℓ : $(D+d)/2$ 、n:巻数
D:ベルト巻き直径、d:巻芯直径、t:ベルト厚み

式の根拠は右式を参照ください。
(円の面積より算出します)

この計算を用いれば、数百 m 巻かれた状態でも簡単に長さを知ることができます。

予備の在庫ベルトを長尺で保管されている場合の残量確認や、入荷時の受入検査などで、是非活用ください。

$$L = \frac{\pi D^2}{4} - \frac{\pi d^2}{4}$$
$$= \frac{\pi(D+d)(D-d)}{4 \times t} \dots$$
$$\ell = \frac{D+d}{2} \text{より } (D+d) = 2\ell \dots$$
$$n = \frac{D-d}{2 \times t} \text{より } (D-d) = 2nt \dots$$

を に代入



「知っとく情報」
オリジナルバインダーあります。
ご希望の方は、担当、もしくはFAX、
メールで送付先をご連絡ください。

超軽量、耐腐食！！
YOSHINO HDPE ROLLER が、
作業の安全確保に貢献。
各現場で喜ばれています。

Yoshino 吉野ゴム工業株式会社

大阪 > (代)06-6461-5751 東京 > 03-3883-7159 名古屋 > 052-602-0090

URL <http://www.yoshino-rubber.co.jp>

搬送ベルトのことならお気軽にご相談下さいませ。当社工場は ISO9001 認証取得致しております。