

# 搬送ベルト知っとく情報

(05年/04月)No.15

発行：吉野ゴム工業(株)

情報発信部 中平

～ベルトコンベヤ設備をお持ちの皆様にお役に立つ情報をお届けします～

## ★役立つワンポイント情報

### 【逆転防止装置について】

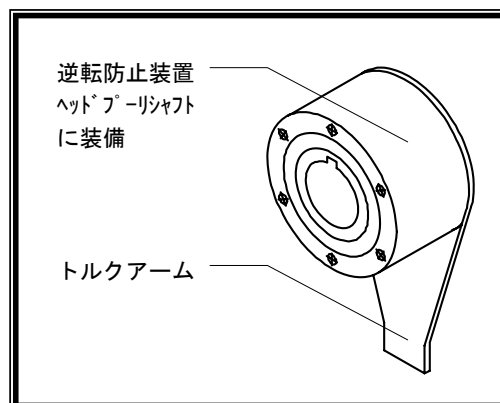
傾斜コンベヤや垂直コンベヤは、搬送物が載った状態で緊急停止すると、搬送物の重みにより、ベルトが疾走（逆転）しますので非常に危険です。そのような事故を防止するため、通常は逆転防止装置が装着されています。

逆転防止装置には、ラチェットホイール式、ローラ式等ありますが、最近ではカムクラッチ式が多く使われており、駆動プリーの軸端に取付けられています。また電磁ブレーキにより逆転防止する場合もあります。

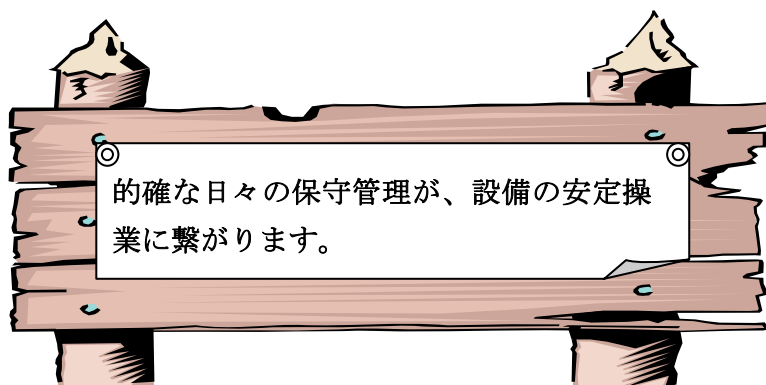
カムクラッチ式は一方向にのみ回転する構造であり、本体に取付けられたトルクアームを固定することで逆転を防止しています。

内部はローラ、カム、オイルシール等で構成されており、潤滑油が封入されています。ベアリングと同様回転部品で、常に摩擦している部品ですので、定期的に「異音」「異常発熱」「油漏れ」「ねじの緩み」が無い点検する必要があります。

もし非常停止や停電等で搬送中にコンベヤが緊急停止した場合、逆転防止装置がうまく機能しなければ、荷が逆送され復旧に多大な時間を要する事になるのは勿論、最悪は巻き込まれなど人身事故につながる場合もあります。



逆転防止装置も、忘れずに定期的な確認、点検をお勧めします。



吉野ゴム工業株式会社

TEL 06-6461-6937 (大阪) TEL03-3883-7159 (東京)

URL <http://www.yoshino-rubber.co.jp>

※搬送ベルトのことならお気軽にご相談下さいませ。当社工場はISO9001 認証取得致しております。