

【エコロンローラ + V 型リンクリターンローラ】

従来の吉野ゴム『エコロンローラ』と(株)JRC『V型リンクリターンローラ』を
組み合わせることで、双方の特徴が融合

【特徴】

1. **ローラ下の落鉱防止**
 - ベルトセンター部にローラが無いので、ローラ下の落鉱が少なくなります。
2. **キャリアローラを使用できる**
 - キャリアローラと同じサイズなので、在庫品種を少なくすることができ経済的です。
3. **折りたたみ式で収納スペースが小さくなります。**
 - 従来のローラと違い、折りたたむ構造となっているので、収納・移動が容易です。

4. **長寿命**

- 通常のリターンローラと比べて、2本ローラで荷重を分散できます。

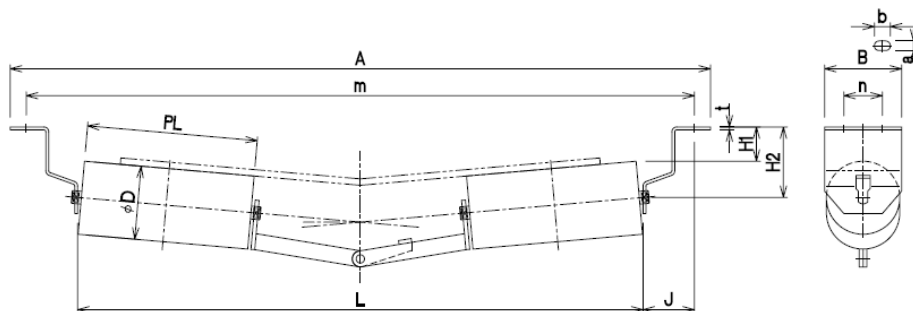
5. **ベルト走行の自動調芯性に貢献**

- ローラがV型に緩やかな角度が付いているので、ベルトを中央に寄せる作用が発生し、蛇行しにくくなります。

	エコロンローラ	
	Vリンク	標準リタン
重量		
付着しにくさ		
ローラ下の落鉱	少	多
騒音		
保管スペース	小	大
蛇行自動調芯性		×

【寸法表】

MODEL	BW	D	PL	m	A	L	H1	H2	J	n	B	t	a x b
YVR 50	500	89.1	YCR-40 145	740	790	580	66	110	80	60	120	4.5	15 x 25
YVR 60	600		YCR-50 180	840	890	680							
YVR 75	750	114.3	YCR-75 265	1040	1090	880	54	130	100	150	6		
YVR 90	900		YCR-105 370	1190	1240	1030							
YVR 105	1050	139.8	YCR-105 370	1340	1390	1180	61	130	100	150	6		
YVR 120	1200			1490	1540	1330							



【使用例】

